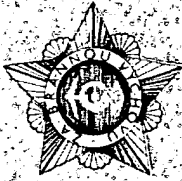


Amatérské RADIO

NOSITEL
VYZNAMENÁNÍ
ZA BRANNOU
VÝCHOVU
I. a II. STUPNĚ



ČASOPIS PRO ELEKTRONIKU
A AMATÉRSKÉ VYSÍLÁNÍ
ROČNÍK XXXV (LXIV) 1986 • ČÍSLO 2

V TOMTO SEŠITĚ

Náš interview	41
Závod k XVII. sjezdu KSC	43
Druhý ročník výstavy EA	44
Miniportrét	45
Milochov 85	46
UTC nebo GMT?	47
AR mládeži, R15	48
Úprava osciloskopu N-313	51
AR seznamuje: radiomagnetofon	
Transylvania RD802	52
Konkurs AR-ČSVTS 1986	53
Čtenáři nám piší	53
Televizní generátor	54
Jak na to	56
Mikroelektronika: Programovatelný ovládač pro ZX Spectrum	
Mikro-AR (Porty 1); Mikroprog 85	57
Integrované obvody ze SSSR	65
Kontaktní tranzistorový spínač střídavého proudu	67
Miniaturní přijímač vysílače Hvězda	69
Dlouhodobá stabilita referenčních zdrojů ss napětí	68
Kompaktní telefonní přístroje	69
Dělení kmitočtu v rozsahu 3 až 29	71
Zajímavý převodník I/I	71
Z opravářského seřfu	72
AR branné výchově	73
Inzerce, Četli jsme	75

AMATÉRSKÉ RADIO ŘADA A

Vydává ÚV Svazarmu, Opletalova 29, 116 31 Praha 1, tel. 22 25 49, ve Vydavatelství NASE VOJSKO, Vladislavova 26, 113 66 Praha 1, tel. 26 06 51-7. Šéfredaktor ing. Jan Klábal, OK1UKA, zástupce Luboš Kalousek, OK1FAC. Redakční rada: Předseda ing. J. T. Hyan, členové: RNDr. V. Brunnhofer, OK1HAQ, V. Brzák, OK1DDK, K. Donát, OK1DY, ing. O. Filipp, V. Gazda, A. Glanc, OK1GW, M. Háša, ing. J. Hodík, P. Horák, Z. Hradský, J. Hudec, OK1RE, ing. J. Jaroš, ing. J. Kotmar, ing. F. Králík, RNDr. L. Kryška, J. Kroupa, V. Němec, ing. O. Petráček, OK1NB, ing. Z. Prošek, ing. F. Smolík, OK1ASF, ing. E. Smutný, pplk. ing. F. Šimek, OK1FSI, ing. M. Šredl, OK1NL, doc. ing. J. Vackář, CSc., laureát st. ceny KG, J. Vorlíček. Redakce Jungmannova 24, 113 66 Praha 1, tel. 26 06 51-7, ing. Klábal I. 354, Kalousek, OK1FAC, ing. Engel, Hofhans I. 353, ing. Myslík, OK1AMY, Havlíš, OK1PFM, I. 348, sekretariát I. 355. Roční výjde 12 čísel. Cena výtisku 5 Kčs, pololetní předplatné 30 Kčs. Rozšiřuje PNS. Informace o předplatném podá a objednávky přijímá každá administrace PNS, pošta a doručovatel. Objednávky do zahraničí vyřizuje PNS - ústřední expedice a dovoz tisku Praha, závod 01, administrace vývozu tisku, Kaňkova 9, 160 00 Praha 6. V jednotlivých ozbrojených silách Vydavatelství NASE VOJSKO, administrace, Vladislavova 26, 113 66 Praha 1. Tiskne NASE VOJSKO, n. p., závod 8, 162 00 Praha 6-Ruzyně, Vlastina 889/23. Inzerce přijímá Vydavatelství NASE VOJSKO, Vladislavova 26, 113 66 Praha 1, tel. 26 06 51-7, I. 294. Za původnosti a správnost příspěvků ručí autor. Redakce rukopis vrátil, bude-li vyžádán a bude-li připojena frankovaná obálka se zpětnou adresou. Návštěvy v redakci a telefonické dotazy po 14. hodině. Č. indexu 46 043.

Rukopisy čísla odevzdaný tiskárně 18. 12. 1985
Číslo má vzhled podle plánu 11. 2. 1986
© Vydavatelství NASE VOJSKO, Praha

NÁŠ INTERVIEW



s Miroslavem Hášou, vedoucím Střediska pro mládež a elektroniku, jednoho ze tří odborů Centra pro mládež, vědu a techniku ÚV SSM, a Štefanem Kratochvílem, pracovníkem Střediska, o současném stavu realizace programu rozvíjení účasti dětí a mládeže ve vědeckotechnickém rozvoji v oblasti mikroelektroniky a výpočetní techniky.

Byli jsme při tom, když bylo zakládáno Středisko (AR A7/83) a sledovali jsme jeho práci (viz AR A7/84). Slibili jsme, že budeme včas a v potřebné míře informovat čtenáře o všem, co pomůže našemu společnému cíli — budovat rozvinutou socialistickou společnost, v níž má elektronika nezastupitelnou úlohu. Proto naše první otázka: Co se ve vaší činnosti změnilo od doby našeho posledního interview?

Jedním z našich úkolů, vyplývajících z plánu činnosti Střediska, je seznamovat mladou generaci s možnostmi mikroelektroniky; a jejím nasazením v národním hospodářství. Vypracovali jsme různé formy získávání mládeže pro mikroelektroniku a výpočetní techniku. Jak se však ukázalo, mládež není třeba nijak zvlášť získávat, stačí mít k dispozici dostatek „techniky“, vedoucí a vhodnou metodiku. Stručně řečeno — problém není v tom, získat zájemce, ale v tom, jak nejvhodnějším způsobem efektivně vypracovat fungující systém výuky a metodiku tak, aby vhodně navazovaly na učební osnovy a nekonečily „ve slepé uličce“. K zabezpečení naší činnosti byly kromě jiného uzavřeny i dohody mezi ÚV SSM a FMEP a některými koncerny FMEP. V rámci realizace dohod např. k. p. TESLA Elektronické součástky předává Středisku mimotoleranční součástky, zatím v počtu přes 300 000 kusů (aktivní součástky). Středisko předalo tyto součástky na seminářích 180 vedoucím zájmových útvarů a do Krajských klubů pro mládež a elektroniku SSM. Tím byla podle našeho názoru významně podpořena a orientována technická činnost zájmových útvarů.

Dále Středisko ve spolupráci se 602. ZO Svazarmu připravilo kurs číslicové techniky, který slouží jako základní metodický materiál v oblasti mikroelektroniky a výpočetní techniky v celé ČSSR. Tím ovšem spolupráce nekonečí — v současné době přichází na trh další plod naší společné práce — první z řady stavebnic Adam, nazvaná Adam elév, která vznikla z potřeby postupovat rychleji v šíření vědeckotechnických vědomostí v oblasti mikroelektroniky, neboť dosavadní typy stavebnic rychle

zastarávají (kyber 1, Logitronik 01, 02) a žádné další na ně nenavazují. Řada stavebnic Adam by měla pokračovat stavebnicemi ADAM-CMOS, ADAM-TTL, ADAM-Praktik a končit konstrukcí hardware.

Kromě toho vzniká i stavebnice mikropočítače Centrum 85, což je v podstatě jednodeskový mikropočítač na neprokověné desce s oboustrannými plošnými spoji, plně kompatibilní s PMD-85, a řada periferních zařízení k mikropočítačům.

Zde bych se rád na chvíli zastavil. Proč další typ počítače? Zdyt jste se rozhodli orientovat se na PMD-85?

Odpověď na tuto otázku pojmu někud šířeji, protože je to základní problém. Stav v oblasti mikropočítačů v ČSSR, pokud jde o množství typů, je velmi uspokojivý — je jich asi přes čtyřicet — na druhé straně je to však svým způsobem tragédie, nejsou programy, nejsou periférie atd. Mikropočítač bez programu je jako auto bez pohonných hmot. Přestavíme-li si, že by po ČSSR jezdilo kolem 40 typů aut, každý by měl jinou pohonnou hmotu (speciál, super, plyn, nafta, lih atd.) a nikdo by nevěděl, kde jsou a zdali vůbec jsou nějaké čerpačnické stanice, byla by to nezdravá situace, která by rozvoj automobilismu velmi přibrzdila. Když si uvědomíme, že počítač je schopen „vlastního života“, je-li ho v běžném



Miroslav Háša a Štefan Kratochvíl

používání kolem 10 000 kusů, je zřejmé, že je skutečně třeba vybrat a podpořit co nejméně systémů, aby vzniklo dostatečně programové vybavení a dostatek periférií. Proto naše stavebnice vychází z počítače PMD-85, proto budeme podporovat používání mikropočítače Ondra, proto vznikla naše akce na vývoj a výrobu periférií a konečně (nebo především) naše akce Karel.

V této souvislosti bych si i trochu postěžoval: vůbec nás netěší, že v AR vychází návod na stavbu dalšího mikropočítače, který nepřináší celkem nic nového a jen rozšiřuje řadu našich mikropočítačů. Když jsme před časem nabídli redakci, aby otiskla Centrum 85, bylo nám sděleno, že to není vhodné. Přitom prováděnou povinností nás všech by mělo být netřístit síly, spojovat prostředky, koordinovat spolupráci sdělovacích prostředků s cílem maximálně využít prostorů, který je pro tuto techniku k dispozici (neboť ho příliš.

mnoho není). Stejně jako v oblasti hardware by byla velmi potřebná i spolupráce tvůrců programového vybavení, a to jak především pro PMD-85 a jeho „bratry“, tak pro mikropočítač Ondra, který je určen svou konstrukcí především pro mládež.

Vraťme se ještě k odpovědi na poslední otázku. Zmínili jste se o akci Karel. I redakční rada AR shlédla „Karla“ v činnosti. Můžete stručně osvětlit, o čem jde?

Začali bychom opět poněkud šířeji. Nedomníváme se, že nevhodnějším jazykem pro výuku základů programování je BASIC. Jazyk BASIC je nesporně jeden z nejlepších jazyků pro inženýry, kteří řeší odborné problémy a používají počítač především jako chytřejší kalkulačku. Při různých výzkumech s počítači třetí generace se přišlo na nutnost zefektivnit programátorskou práci, začalo se pracovat na projektech dokonalejších jazyků, na automatickém dokazování správnosti programů apod. Při těchto pracích se mezi hlavní zásady, které jsou-li dodržovány, vedou k prudkému zvýšení efektivity a produktivity práce při tvorbě programů, počítá především modularita a strukturovanost (dále i např. návrh, programování, ladění a testování programů metodou shora dolů atd.). Něbylo by asi vhodné rozdělit jednotlivé body podrobněji, neboť bychom jenom opakovali to, co je předmětem naší publikace *Moderní směry v programování*, kterou jsme připravili pro výstavu Elektronizace a automatizace '85 v Praze. V rámci metodiky výuky základů moderního strukturovaného a modulárního programování připravilo Středisko pro mládež a elektroniku s ohledem na uvedené skutečnosti společně s aktivisty a sdělovacími prostředky (rozhlas, televize, deník MF, VTM, Sedmička pionýrů) akci Karel, při níž uživatel mikropočítače učí robota Karla novým příkazům a sám se učí základní programové konstrukce, analyzovat problémy a formulovat je přesně podle zásad moderního strukturovaného programování. Připravujeme i další programové vybavení, aby mladí lidé (nebo i starší začínající) mohli jím přijatelnou formou zvládnout výpočetní techniku na úrovni, na níž v současné době je.

Je však neuvěřitelné, jaký konzervatismus vládne v oblasti programování. Typickým příkladem je slepé trvání na výuce jazyka BASIC, který vede ve svých důsledcích k výchově „software-



Mikropočítače a mozaikové tiskárny Centrum T-85 v akci. MUDr. Tomáš Karhan řeší zpracování odborného problému na mikropočítači PMD-85

vých bastilů“, nikoli, jak by bylo žádoucí, k profesionalitě a dalšímu možnému odbornému růstu uživatele mikropočítačů. BASIC lze sice rychle ovládnout, ale tento jazyk není zárukou dalšího růstu. Ze všech uvedených důvodů není BASIC vhodný ani pro školy. I proto jsme přišli s akcí Karel, která má své přívržence např. i ve školství, ovšem i své odpůrce. Velkým úspěchem je, že na výstavě EA '85 nabízí ZPA Nový Bor program Karel i pro školní mikropočítač IQ 151, čímž vzniká další předpoklad pro zavedení akce Karel do škol.

V této souvislosti opět jedno postesknutí — akce Karel si našla své místo venkoncem i v okresních novinách, ale dříve tak progresivní časopis jako AR ji doposud nevěnoval to místo, které jí podle našeho názoru náleží, i když jsme v tomto směru nabízeli spolupráci, neboť akce Karel má velký význam při výchově budoucích odborníků. Navíc celá redakční rada se mohla o její vhodnosti přesvědčit při své pracovní návštěvě v Centru pro MVT na ÚV SSM.

Ještě jste se zmiňovali o vaší řídící práci na úseku periférií. Co k tomu můžete říci?

Budeme tentokrát struční. Všichni dobře víme, že počítač bez periférií je na tom jen o poznání lépe, než počítač bez programů. Proto jsme se rozhodli aktivně se podílet na vývoji a odzkoušení periférií tak, aby se co nejvíce zkrátila doba od vývoje k výrobě, což je celospolečenský požadavek. Jako příklad může sloužit tiskárna, kterou jsme vystavovali na výstavě EA '85. Z původního návrhu tiskárny ing. Petra Havášího vznikla prací ing. Tomáše Bartovského, CSc., aktivisty Střediska, tiskárna, kterou „dopracoval“ a ověřil prototypovou sérií Středočeský krajský klub pro mládež a elektroniku v Berouně. Výsledek mohli vidět návštěvníci výstavy — tiskárna se bude vyrábět sériově zatím pro potřeby SSM.

Obdobně sledujeme cíl dostat do výroby další periférie tuzemské výroby k mikropočítačům za přijatelné ceny, např. pohyblivý kurzor (mys — také ji bylo možno vidět na výstavě EA '85), digitizér, telefonní akustický modem, apod. Pokud nenajdeme seriózního výrobce, budeme tyto periférie vyrábět v našich klubech. Všechny uvedené aktivity chceme rozvíjet v této předsjezdové době na počest jednání XVII. sjezdu KSČ jako přínos Centra a Střediska programu elektronizace národního hospodářství.

Dalším vaším úkolem je prosazovat výsledky práce mladé generace proti technickému a administrativnímu konzervatismu, za pokrokové metody a technologie. Jak plníte tento úkol?

Odpověď na tuto otázku je dostatečně osvětlena tím, co jsme již uvedli. Akce Karel, naše činnost v oblasti periférií, spolupráce se Svazarmem, 602. ZO v Praze, hnutí vědeckotechnické tvořivosti mládeže ZENIT, účet iniciativy mládeže apod. — to vše dává mladé generaci možnost realizovat své záměry a alespoň částečně splatit společnosti její péči.

Ne ve všech závodech a podnicích mají mladí „na růžích ustláno“. Aby měli nějaké zázemí a možnost rozvíjet své znalosti a seberealizovat se, zřizuje



Výstava Střediska pro mládež a elektroniku ÚV SSM dokumentuje výsledky koordinované spolupráce s krajskými kluby pro mládež a elektroniku a s 602. ZO Svazarmu v Praze

ÚV SSM ve spolupráci s jednotlivými KV SSM Krajské kluby pro mládež a elektroniku SSM a Kluby vědeckotechnické činnosti mládeže. Krajské kluby SSM budou rozvíjet mikroelektroniku mezi mládeží a dětmi v kraji včetně distribuce mimotolerančních součástek pro organizovanou zájmovou činnost v souladu s připravovaným podílem SSM na programu Mikroelektronika SSM. Aby byla zabezpečena zájmová činnost v oblasti elektroniky, budou krajské kluby plnit tyto úkoly:

- podporovat vznik nových klubů a útvarů mikroelektroniky SSM a PO SSM,
- vést přehled o vedoucích zájmových útvarů a vedoucích klubů mikroelektroniky a úspěšných mladých lidech v oblasti elektroniky a vytvářet vlastní metodické zázemí,
- shromažďovat informace o výsledcích práce zájmových útvarů včetně využívání součástek, distribuovaných SSM.

Kluby budou postupně vybavovány tak, aby mohly plně uspokojovat aktivní zájmy mládeže o všechny poznatky z mikroelektroniky, budou organizovat setkání, semináře, soutěže a besedy, čímž by se měla vytvořit úzká spolupráce s předními odborníky z průmyslu a měla by být propojena výuka s praktickými aplikacemi mikroelektroniky. Základní vybavení klubů a zájmových útvarů bude mít postupně budovanou jednotnou úroveň, vytváříme ve spolupráci s aktivisty a Krajskými kluby jednotnou metodiku, tím vznikne dobrý předpoklad k rozvíjení okresních, krajských a celostátních soutěží. Na tyto úkoly navazuje jeden z významných cílů sledovaných zřizováním okresních a krajských klubů — pečovat o nadanou a talentovanou mládež.

Chtěli byste ještě něco dodat k tomu, co bylo řečeno?

K uvedenému jen několik drobností. Program Karel lze používat zatím u počítačů ZX-81, Spektrum, IQ 151, PMD-85, Ondra, Sord, TI 99, Centrum 85, EC1010, u slušivického systému

a u Didaktik alfa, připravuje se i pro další počítače.

A ještě další věc — v souvislosti s tím, co bylo řečeno, je třeba dodat, že by rozvoji mikroelektroniky a výpočetní techniky velmi pomohla koordinovaná spolupráce tvůrců programového vybavení, o kterou máme velký zájem, a to především jak pro počítače PMD-85 a jeho modifikace, tak např. i pro Ondru, bude-li se vyrábět ve velkých sériích. Domníváme se, že je třeba, aby v ČSSR existovala jedna databanka, která by byla schopna zajistit a rozšiřovat nejen hry a programy v jazyce BASIC, ale i programy systémové. Ostatně — domníváme se, že je nejvyšší čas začít v oblasti výpočetní techniky pracovat koordinovaně a využívat zkušeností ČSVTS, Svazarmu a dalších organizací.

Rozvoj mikroelektroniky a výpočetní techniky je celospolečenský úkol, na němž musí spolupracovat všechny organizace, které se touto problematikou zabývají. Jaký je stav spolupráce v zájmové činnosti kolem mikropočítačů?

Mikropočítače, jak se zdá, se stávají prubířským kamenem spolupráce institucí a organizací, ale nejenom organizací, ale i jednotlivých základních organizací Svazarmu či našich klubů. Chceme vytvořit pro naše kluby takové podmínky, aby mohly a musely mezi sebou spolupracovat. Aby kluby v přímém kontaktu se závody a podniky přispívaly konkrétními činy k elektronizaci, automatizaci a robotizaci.

Naším krédem není pouze uspokojovat zájmy mladých lidí a rozvíjet přípravu na odborná povolání. Chceme mít svůj podíl na urychlení výzkumu, vývoje a výroby a na inovaci výroby. Mládež bude v klubech skutečně rozvíjet svoji vědeckotechnickou činnost.

Spolupráci v tomto širokém pojetí vyhledáváme se všemi organizacemi, které se na těchto úkolech podílejí. Ke konkrétním činům nás vedou podepsané dohody. Snažíme se být seriózním partnerem v realizaci našich společných zájmů. Pokud však někdo úzkoprsně hájí pouze své osobní zájmy nebo zájmy pouze své organizace, je jakákoli spolupráce obtížná.

Budujeme kluby vybavené výpočetní technikou a nabízíme tato technická zařízení pro využívání v dopoledních hodinách školství, odpoledne bude tato technika sloužit zájmové činnosti a večer klubové činnosti pracujících mládeže či mládeže organizované ve Svazarmu, ČSVTS atd.

Očekáváme však solidnost a pochození i od našich partnerů: Sdružování finančních prostředků, rozšiřování technického vybavení, odborné vedení zájmových útvarů, odborné přednášky nebo zkušenosti z praxe.

Na mnoha místech pochopili jak členové Svazarmu, tak jeho funkcionáři, že bez spolupráce dojdeme každý pouze k dílčím úspěchům a neúplným výsledkům. Jako příklad bychom rádi uvedli jihočeský kraj.

Jsme si vědomi, že v naší práci lze ledacos zlepšit. Jedná se hlavně o souborné vydání metodiky a zdokonalení zpětné vazby v řízení organizované činnosti. Na tyto úkoly nyní soustředíme svoji pozornost. Ovšem stejně jako ostatní partneři, mikropočítače zatím nevyrobíme. Zde se musíme spolehnout na náš elektrotechnický průmysl. Velkou nadějí je mimo

ZÁVOD K XVII. SJEZDU KSČ

ÚV KSČ svolal na 24. 3. 1986 XVII. sjezd KSČ. Tuto významnou událost v životě strany a celé společnosti chceme i my, radioamatéři, upřímně pozdravit. Rada radioamatérství ÚV Svazarmu proto vyhlašuje vnitrostátní krátkovlnný závod, který se uskuteční ve dnech konání sjezdu.

Závod proběhne ve třech etapách — 1. etapa 24. 3., 2. etapa 25. 3. a 3. etapa 26. 3. 1986 vždy od 17.00 do 18.00 UTC v pásmu 80 metrů a od 19.00 do 20.00 UTC v pásmu 160 metrů. Závodí se provozem CW a SSB, v pásmu 80 m v úsecích 3540 až 3600 a 3650 až 3750 kHz (podle druhu provozu), v pásmu 160 m od 1860 do 1950 kHz.

S každou stanicí je možno pracovat v každém pásmu a v každé etapě jen jednou bez ohledu na druh provozu. Vyměňuje se kód složený z reportu, pořadového čísla spojení počínaje 001 (bez ohledu na etapy a pásma) a okresního znaku. Každé spojení se hodnotí jedním bodem. Násobiči jsou okresy ČSSR a dále obvody hlavních měst Prahy (APA-APJ) a Bratislavy (IBA-IBD). Násobiče se počítají jen jednou, bez ohledu na pásma a etapy. Počet bodů za spojení ze všech etap se pro konečný výsledek vynásobí počtem násobičů.

Závodí se v kategoriích: **A** — jeden operátor, obě pásma; **B** — jeden operátor, jedno pásmo; **C** — stanice OL; **D** — kolektivní stanice; **E** — posluchači. V denících je třeba vyznačit jednotlivé etapy, každé pásmo se píše na zvláštní list. Kategorie „D“ musí mít čestné prohlášení podepsáno i VO nebo jeho zástupcem. Deníky je třeba odeslat nejpozději do 10. 4. 1986 na adresu: ing. Miloš Prostecký, OK1MP, pošt. schr. 121, 111 21 Praha 1. Všechny stanice, které se závodu zúčastní, obdrží pamětní diplom a první tři stanice v každé kategorii věcnou cenu. Pokud bude hodnoceno více než 5 stanic YL, příp. stanic s QRP (do 1 W), budou tyto kategorie vyhodnoceny samostatně.

Vyzýváme všechny radioamatéry ČSSR k účasti v závodě. Pozdravme i sportovním výkonem XVII. sjezd KSČ, který bude řešit zásadní otázky dalšího rozvoje celé naší společnosti.



ÚV Svazarmu ve spolupráci s redakcí týdeníku Svět motorů vyhlašuje každoročně novinářskou anketu „10+3“ o nejlepšího sportovce a sportovní kolektiv Svazarmu. V roce 1985 v anketě triumfovali svazarmovští letci: v hodnocení jednotlivců zvítězil ing. Petr Jirmus, mistr světa a Evropy v letecké akrobacii (na snímku přijímá blahopřání předsedy ÚV Svazarmu genpor. PhDr. V. Horáčka), v hodnocení družstev obsadil první místo kolektiv našich leteckých akrobatů, který reprezentoval ČSSR na ME v letecké akrobacii v r. 1985 (Jirmus, Saller, Čičo). Bohužel mezi „10+3“ nejlepšími nebyl tentokrát žádný zástupce radioamatérství.



připravovanou inovací mikropočítače PMD-85 i jednoduchých graficky mikropočítač pro mládež — ONDRA.

Děkuji vám za rozhovor — k některým otázkám se redakce ještě vrátí. Spolu s vámi se však domnívám, že je nejvyšší čas všechny práce v oboru zájmové výpočetní techniky konečně v celostátním měřítku koordinovat a řídit. Vždyť vezmeme-li si např. BLR, tam se vyrábí ročně asi 40 000 kusů jednoho typu mikropočítače (viz obrázek na 2. straně obálky), vychází tam velmi pěkný časopis, věnovaný této problematice — nejsme v tomto směru poněkud pozadu?

Rozmlouval L. Kalousek

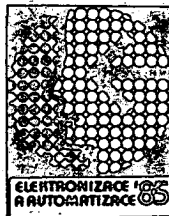
PŘIPRAVUJEME PRO VÁS



Regulátor ke slunečním kolektorům

A/2 86 Amaterské RADIO

DRUHÝ ROČNÍK VÝSTAVY EA



... od poslední výstavy Elektronizace a automatizace již uplynuly dva roky. Toto období bylo charakteristické intenzivní a soustavnou péčí naší komunistické strany o rozvoj elektrotechnického průmyslu, zejména jeho nejprogresivnějších oborů, elektroniky a mikroelektroniky. XVI. sjezd KSC dal elektronice výraznou podporu. Stanovil náročné, ale reálné úkoly, jejichž plnění vedlo, jak se nyní potvrzuje, ke skutečnému frontálnímu nástupu elektroniky ve všech oblastech našeho života.

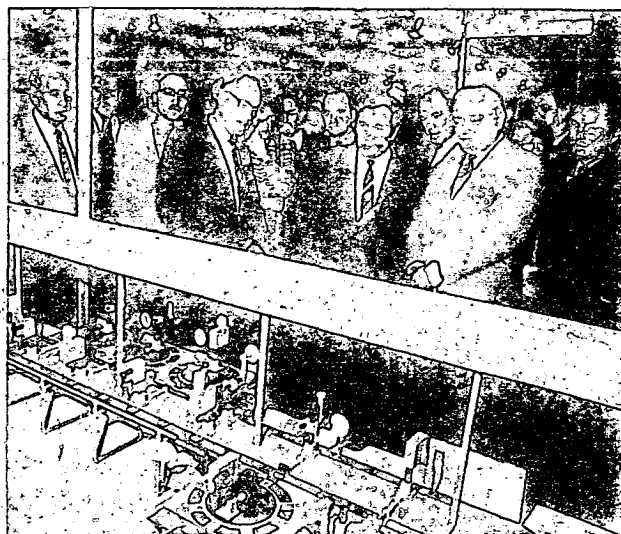
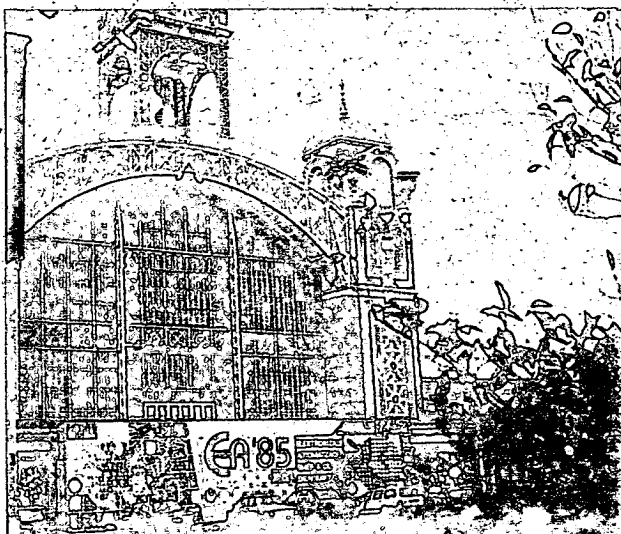
Tato slova zazněla v úvodu krátkého vystoupení ministra elektrotechnického průmyslu ČSSR prof. Ing. Milana Kubáta, DrSc., kterým otevřel 15. listopadu v 10.00 hodin ve Sjezdovém paláci PKOJF v Praze výstavu Elektronizace a automatizace 1985. Slavnostního zahájení se zúčastnili kandidát předsednictva a tajemník ÚV KSC Ing. J. Haman, místopředseda Federálního shromáždění s. V. David, místopředseda vlády ČSSR Ing. S. Potáč, ministr spojů ČSSR Ing. V. Chalupá, ministr

všeobecného strojírenství ČSSR Ing. P. Bahyl, ministr vnitra ČSSR JUDr. V. Vajnar, ministr přístrojové techniky SSSR s. M. S. Škabardnja a další významní hosté. Na výstavě, zaujímající celkovou plochu 10 000 m², bylo téměř na dva tisíce exponátů; souběžně probíhal bohatý vědeckotechnický program, v jehož rámci bylo předneseno asi třicet odborných referátů k problematice rozvoje klíčových oborů elektronického průmyslu a k aplikacím elektroniky v národním

hospodářství. Kromě organizací řízených resortem elektrotechnického průmyslu se výstavy, pořádané FMEP a Československou vědeckotechnickou společností, zúčastnily další organizace a resorty a jedenáct zahraničních vystavovatelů z devíti zemí.

Cím se liší poslání této výstavy např. od veletrhů? Elektronizace a automatizace není výstavou komerční. Jejím hlavním cílem je napomáhat rychlejšímu pronikání elektroniky do všech oblastí národního hospodářství tím, že zajišťuje dokonalejší informovanost jak konstruktérů, technolůgů a organizátorů výroby, tak řídicích a politických pracovníků a v neposlední řadě i široké veřejnosti. Na výstavě se návštěvníci mohou seznámit nejen s výrobky, které jsou nebo v nejbližší době budou z resortu elektrotechnického průmyslu k dispozici pro naše národní hospodářství, ale zejména s aplikacemi elektronických zařízení při výrobních procesech různých průmyslových odvětví; v telekomunikacích, ve zdravotnictví, školství, dopravě, zemědělství a dalších oblastech. V tomto referátu se nechceme zabývat jednotlivými exponáty. Ze širokého sortimentu stejně nelze vybrat dostatečně reprezentativní vzorek, který by poskytl přehled o výstavě jako celku; proto snad jen několik slov o některých dojmech z její návštěvy.

Mezi exponáty, těšící se největšímu zájmu, patřily mikropočítače, které si mohli návštěvníci vyzkoušet v praktickém provozu. Nejpoblárnějším exponátem v této oblasti se stal nový typ osobního mikropočítače — jednodokový „Ondra“, vyvinutý v rekordně krátké době pracovníky k. ú. o. TESLA ELSTROJ v Praze. Předpokládaná cena základního provedení s kapacitou



Sjezdový palác PKOJF v Praze vítá první ze 120 tisíc návštěvníků

Po slavnostním zahájení výstavy si významní hosté se zájmem pozorně prohlédli všechny expozice vystavujících organizací

paměti 16 kB — 3200 Kčs — spolu se zajištěním výroby velkého počtu kusů a vytvořením bohatého souboru programů — to jsou předpoklady k uspokojení velkého počtu zejména mladých nadšených zájemců o mikropočítače. Zájem mládeže byl dalším velmi pozitivním ukazatelem, který výstava přesvědčivě demonstrovala počtem mladých návštěvníků, doslova „obláhaných“ pracoviště s mikropočítači, ať již v expozicích resortu elektrotechnického průmyslu, či ve stáncích Střediska pro vědu a techniku SSM a Svazarmu. Působivé bylo uspořádání expozic, předvádějících aplikace elektroniky při řízení technologických procesů, v zemědělské výrobě, při řízení strojřenskými výrobními linkami, u průmyslových robotů, v hutnictví apod. Bohatě byla zastoupena výroba elektronických součástek, jejíž rozvoj patří k nejdynamičtějším (od roku 1980 vzrostl počet vyráběných IO 3,5krát!).

K účasti Svazarmu

Svazarm představil na výstavě EA '85 soubor exponátů, dokumentují poměrně širokou škálu aplikací elektroniky v zájmové braně činnosti této naší organizace: ve výpočetní technice, v oblasti hi-fi a video, v měřicí technice, pro materiální zajištění radioamatérského sportu i v dalších oblastech. Předvedl výrobky jak jednotlivých členů a kolektivů základních organizací (reprezentované úspěšnými exponáty z výstavy ERA '85 v Šumperku), tak i „profesionální“ zařízení z produkce specializovaných výrobních podniků ÚV Svazarmu (především Elektronika Praha a Radio-technika Teplice). Tyto výrobní podniky vhodně doplňují sortiment resortu FMEP v oblastech speciální elektroniky, jejíž výroba v relativně malých počtech kusů není v měřicích průmyslové velkovýroby efektivní. Audiovizuální pracoviště, řízené počítačem, bylo vhodnou součástí expozice, dosvědčující praktické využití výsledků práce obětavých svazarmovských kolektivů.

Závěrem

Současné mimořádně rychlé tempo zvyšování produkce v elektrotechnickém průmyslu ve srovnání s ostatními odvětvími vyžaduje také kvalitativně nové přístupy nejen v samotné vývojové a výrobní síle resortu, ale i mimořádně přístupy v ostatních odvětvích a orgánech. Školství musí zajišťovat výchovu potřebných odborníků, průmyslová odvětví by měla v celospolečenském zájmu co nejrychleji využívat možnosti, které elektronika pro zvyšování efektivity a zkvalitňování výroby přináší, a na druhé straně poskytnout ze svého oboru dostatek výchozích materiálů, které moderní elektrotechnický průmysl vyžaduje. Rozhodující úlohu má rychlé uplatňování výsledků vědecké práce v praxi.

Vytváření a zdokonalování vazeb mezi elektrotechnickým průmyslem, řídicími a společenskými složkami a ostatními sektory národního hospodářství — to je hlavní přínos jak prvního, tak i druhého ročníku výstavy Elektronizace a automatizace. K zabezpečení dlouhodobého komplexního programu elektronizace národního hospodářství v ČSSR.

Eng

MINI PORTRÉT AR

JAROSLAV HORA ŠEDESÁTILETÝ

Jaroslav Hora se narodil 7. 1. 1926 ve Velvarech, kde také prožil dětská i studentská léta. V letech 1939 až 1945 studoval na vyšší průmyslové škole strojní v Roudnici nad Labem a vyšší průmyslové škole provozní v Praze na Smíchově. Již 40 let pracuje v oboru rádia a elektronických součástek nejprve u firmy Philips, po vytvoření podniku TESLA pak v Praze Hloubětíně a od konce roku 1948 v n. p. TESLA Rožnov. Pracoval v oblasti výroby přijímacích a vysílacích elektronek a ještě před odchodem do Rožnova se stal vedoucím oddělení pro výrobu speciálních elektronek v hloubětínském podniku TESLA. Koncem léta 1948 byl pověřen pracemi technologického projektu nového závodu TESLA v Rožnově pod Radhoštěm, kam přichází koncem roku 1948 tyto projekty realizovat. V roce 1950 se stává hlavním inženýrem projektu závodu n. p. TESLA Rožnov v Rožnově pod Radhoštěm.

V této funkci a ve funkci vedoucího investiční výstavby působí v Rožnově do roku 1955, kdy se stává hlavním inženýrem n. p. TESLA Rožnov. V tomto období se v Rožnově rozšiřuje program přijímacích i speciálních elektronek, realizuje se výroba prvních černobílých obrazovek a je započato s výrobou polovodičových prvků a tranzistorů na bázi germania. V roce 1960 odchází na krátkou dobu do Egypta, kde se zpracovává projekt „Radiosar“.

Po návratu se stává vedoucím útvaru rozvoje výrobně technické základny n. p. TESLA Rožnov. V této funkci realizuje projekty nového závodu a řídí výstavbu závodu TESLA Piešťany, který je určen k rozvoji dalších výrobních kapacit v oblasti polovodičových součástek, i když prvním krokem v tomto novém závodě byla výroba přijímacích a speciálních elektronek. Paralelně s tím nabíhá v závodě Piešťany ve velkém rozsahu výroba diskretních polovodičových prvků. Koncem 60 let se účastní na realizaci nového závodu n. p. TESLA Rožnov v Třinci — Oldřichovicích a počátkem 70 let pak na nových projektech provozu v Petřvaldě.

Jako vedoucí útvaru rozvoje výrobně technické základny k. p. TESLA Rožnov se účastní na výstavbě závodu Elektrokeramika, nyní TESLA Hradec Králové. Působí také při rekonstrukci závodu Vrchlabí a závodu Opočno.

V roce 1969 nastupuje do funkce podnikového ředitele k. p. TESLA Rožnov. Na počátku 80 let se začíná se zámyřeny výroby barevných obrazovek a obvodů VLSI. Soudruh Hora se účastní na studii a projektech těchto náročných výrob a po vytvoření Federálního ministerstva elektrotechnického průmyslu se stává generálním ředitelem nově vytvořené VHJ TESLA — Elektronické součástky, koncern Rožnov, Rožnov pod Radhoštěm. Z titulu této funkce zajišťuje rozvoj jak aktivních tak i pasivních prvků a konstrukčních součástek a přechody na vlastní materiálovou základnu pro polovo-



dičový program. Organizuje další rozvoj výroby jednocelových strojů a s kolektivem pracovníků vedení VHJ pak rozvíjí výzkumně vývojové základny elektronických součástek v koncernovém podniku TESLA Rožnov, koncernovém podniku TESLA Piešťany, koncernovém podniku TESLA Lanškroun i v dalších podnicích tohoto koncernu.

Za dlouholeté působení v oboru vychoval soudruh Hora řadu odborníků, kteří zůstávají v současné době také významná místa vedoucích pracovníků v oboru mikroelektroniky. Na počátku roku 1985 odchází z funkce generálního ředitele a přechází zpět do funkce ředitele k. p. TESLA Rožnov, kde řídí další etapu bouřlivého rozvoje výrobních kapacit jak v oblasti vakuové techniky (barevná obrazovka), tak i v oblasti mikroelektronických součástek. Vytváří další koncepce tohoto významného podniku a pro 8. pětiletku zabezpečuje hlavní úkol — zvýšení výrobních kapacit o více než trojnásobek proti 7. pětiletce.

Soudruh Hora kromě uvedeného již více než 35 let pracuje v MěstNV jako člen rady, předseda komisi a člen MěstNV. Ve straně pracoval v různých funkcích a jako nejvýznamnější funkci lze uvést členství v předsednictvu OV KSC ve Vsetíně a členství v národohospodářské komisi Sm KV KSC. Pracuje také jako poslanec České národní rady a to ve výboru pro plán a rozpočet. Za svoji obětavou práci byl vyznamenán řadou vyznamenání, medailí a uznání jak za práci hospodářskou, tak i politickou. Je nositelem Řádu práce, státního vyznamenání Za vynikající práci, vyznamenání nejlepší pracovník několika resortů, vyznamenání Za obranu vlasti a dalších. Je i dlouholetým pracovníkem v odborných komisích a sekcích RVHP a v současnosti mezinárodním předsedou sekce č. 4 KREP RVHP. Za činnost v této organizaci se mu také dostalo několik vyznamenání.

Soudruh Jaroslav Hora, nositel Řádu práce, se ve zdraví a svěžesti dožívá šedesátiletí. Své práci zůstává věrný a dál se bude podílet na plnění úkolů podniku, který před šestatřiceti lety začínal budovat.

K přání všeho nejlepšího do dalších let se připojuje i redakce AR.



AMATÉRSKÉ RADIO SVAZARMOVSKÝM ZO



Účastníci sústreďenia pred záverečným pretekom



Kvalita kľúčovania sa hodnotila prísne a so zaujätím



MILOCHOV '85

sústreďenie mládeže a kurz trenérov

Smie členmi mladej kolektívky OK3 RDP, ktorej QTH sa nachádza v Trstenej v miestnostiach MDPM. Tu sa deti školského veku majú možnosť vo svojom voľnom čase schádzať, aby sa venovali svojim záľubám.

Disciplínu moderný viacboj telegrafistov (MVT) sme si zvolili pre jej všestrannú užitočnosť v rádioamatérskej činnosti. Využili sme prvej možnosti získať pre túto prácu potrebnú kvalifikáciu a zúčastnili sme sa celoslovenského sústreďenia talentovanej mládeže a kurzu trenérov MVT a športovej telegrafie, ktoré z povarenia SÚV Zväzarmu poriadali rádiokluby pracujúce pri MDPM v Považskej Bystrici — OK3ROM a pri MDPM v Bytči — OK3RRC.

Stanica mladých turistov (SMT) v Milochove pri Považskej Bystrici bola počas týždňa od 23. 9. až 29. 9. 1985 milým útlkom detí, ktoré sa upísali značkám morzeovej abecedy. Väčšinu z nich tvorili deti z poriadajúcich rádioklubov a okresu Stará Ľubovňa. Adeptmi na trenérov boli účastníci z Považskej Bystrice, Banskej Bystrice a Trstenej.

Náplňou sústreďenia bolo zdokonalenie výsledkov u talentovaných pretekárov a doplnenie vedomostí u ostatných. Vzhľadom na súčasnú situáciu v MVT na Slovensku a narastajúci záujem o túto disciplínu boli na sústreďenie prizvaní aj žiaci, o ktorých sa vedelo, že z morzeovej abecedy ovládajú iba znaky E, I, S, H, M, O, 5. Túto skupinu žiakov, pomenovanú žartom „pomocná škola“, dostali na starosť budúci trenéri, aby si overili svoje schopnosti z výuky telegrafie u začínajúcich amatérov. Títo sa im odmenili dobrými výsledkami v branných disciplinách

a počas týždňa zvládli číslice a polovicu písmen morzeovej abecedy. Ich odhodlanie doučiť sa zostávajúcu polovicu abecedy vlastným úsilím naznačuje, že sa im MVT páči.

Dni plné práce, ale aj detskej veselosti mali po neodmysliteľnej rozcvičke nasledujúci priebeh: doobeda — nácvik príjmu a vysielania s hodnotením kvality a s radami na zlepšenie; poobede — orientačný beh (OB), streľba zo vzduchovky a hod granátom na cieľ. Dobře zmapovaný kopcovitý terén na mape IOF (TJ Slávia VŠD Žilina, oddiel orientačného behu) sa využíval na rozmiestňovanie kontrol v OB. Každým dňom bola trať dlhšia a kontroly umiestňované náročnejšie. Vhodné priestory v okolí SMT v Milochove umožňujú súčasný priebeh hodů granátom a streľby a tak do večera bolo možno všetko stihnúť včetně návratu zablúďilcov z orientáku. Výsledky každého dňa sa zverejňovali na táborovej nástenke.

Na tretí deň, ako býva na rozptýlenie zvykom, bol zaradený výlet do blízkeho okolia. Cieľom nášho pochodu boli kúpele Nimnica, u priehrady mládeže v Nosiciach. Dojem z prechodu po mure priehrady bol inšpiráciou k výstupu na jeden z kopcov nad priehradou, ku tzv. „Hviezde budovateľov“, ktorá počas stavby svojim svetlom oznamovala do okolia plnenie denného plánu.

Pri dobrom počasí a ešte lepšej strave, ktorú ako dobrá mamka pripravovala pani Hradňanská, dobrá nálada vydržala počas celého týždňa. Nakoniec si najlepší zmerali medzi sebou sily v preteku III. kvalitatívneho stupňa: Vyhrál Igor Behřík z OK3RRC s počtom 362 bodov zo 400 možných, pričom o poradí na prvých troch miestach rozhodli len minimálne bodové rozdiely v prijme, čo svedčí o vyrovnanej úrovni najlepších pretekárov. Okrem toho deväť štartujúcich získalo III. VT mládeže

v MVT. Súčasťou kurzu bola aj skúška odvahy, ktorá spočívala vo vyhľadaní vysielačného zariadenia v teréne v nočných hodinách a odvysielaní textu: VVV = SOM TU, ktorý bol s napätím prijímaný na ubytovni. O túto akciu, ktorú navrhol Juro, OK3CTY, boli spočiatku obavy. Nakoniec sa stretli s úspechom a bola silným zážitkom nielen pre troch odvážlivcov, ale aj pre vedenie kurzu. Nezabudlo sa ani na odmenu pre odvážnych, ktorú vlastnoručne a s vkusom nakreslil autor a hlavný poriadateľ akcie. Diplomy „Heros Award“ budú dlho pripomínať ich majiteľom chvíle strachu, ale aj dobrý pocit z jeho prekonania.

Tradične sa takéto podujatia končievajú táborákom a nebolo tomu ináč ani v Milochove. Pri dohárajúcej vatre sa na záver hodnotili výsledky a dojmy zo sústreďenia. Novopečení trenéri sa vzájomne zdôverili s nadobudnutými skúsenosťami a lektori boli radi, že do ich radov pribudli ďalší fanúškovia najmladších. Poďakovanie za vynaložené úsilie pri zorganizovaní a za technické zabezpečenie akcie patrí Rudovi, OK3CTQ, a Jozefovi, OK3CUR, ktorí počas celého kurzu udržali jeho plynulý priebeh tak v technickej časti, ako aj v disciplíne.

Stáva sa pravidelnosťou, že referent rádioamatérstva Karol Pospíchal zo SÚV Zväzarmu sa zúčastňuje väčšiny takýchto podujatí. V Milochove nechýbal tiež a pracoval spolu s ostatnými. Nadobudnutú prax hodlá zúročiť pri skúške na samostatného operátora.

Jediným ťiňom tohto podujatia bola skutočnosť, že pre nedostatok zariadení M160 sa nemohla nacvičovať posledná disciplína v MVT — telegrafný závod. To však je záležitosť mimo možnosti účastníkov kurzu a zrejme si vyžaduje riešenie na vyšších riadiacich úrovniach našej organizácie.

OK3CQI, OK3CDZ

Z letního tábora

Jsou svazarmovské akce, které se povedou, na které jejich účastníci rádi vzpomínají, na něž mohou být hrdí jejich organizátoři a které přinášejí ve svých důsledcích i mnoho pozitivního celé společnosti.

Jednou z takových akcí loňského léta byl i pionýrský tábor, který uspořádal kabinet elektroniky při městském výboru Svazarmu v Praze. Tábor v krásném a klidném prostředí Žloutkovic u Berouna organizačně připravili a zajistili ve spolupráci s Obvodním domem pionýrů a mládeže v Praze 1 aktivisté 131. a 350. ZO Svazarmu v Praze. Táboru se zúčastnilo 27 dětí ve věku 9 až 15 let ze všech pražských obvodů.

Pracovní náplň byla bohatá, i počasí přálo, a tak nebylo nikoho, komu by se tam nelíbilo. Cílem organizátorů bylo seznámit děti s možnostmi využívání volného času ve svazarmovských organizacích. A tak si v průběhu tábora děti postavily podle svých zájmů buď barevnou hudbu, světelného hada, logickou sondu nebo stabilizovaný zdroj, tedy přístroje, které všichni dobře využijí i po návratu z tábora.

Děti absolvovaly i několik závodů v rádiovém orientačním běhu. Trať dlouhou 5 km údolím Berounky absolvovali ti nejlepší v čase okolo 4 hodin... Mladí operátoři navázali pod značkou kolektivní stanice OK1OAZ/p několik desítek spojení a jen technická závada transceiveru FT221R jim zabránila v účasti v Polním dnu mládeže 1985.

Zvládnutí výpočetní techniky a mikroelektroniky je úkolem dneška a její možnosti jsou atraktivní zejména pro mládež. A tak i pět osobních počítačů PMD-85 pracovalo v průběhu tábora jen s malými přestávkami. Je skutečnou radostí vidět, jak děti zvládnou složitou techniku s obdivuhodnou samozřejmostí.

Ale nehlobáme jen nad „elektronickými“ problémy a tak i diskotéky, které uspořádali mladí zájemci o audiovizuální techniku, měly patřičnou obsahovou i technickou úroveň. A jaký by to byl tábor bez sportování, koupání, výletů a poznávání přírody. Téměř všichni účastníci zvládli náročnou podmínky průhlednosti odznaků branné připravenosti a prokázali tak i svoji tělesnou, morální a politickou připravenost. Náplň tábora zpestřily výlety do Českého krasu a Koněpruských jeskyní, kde byl nad jiné zasvěceným průvodcem RNDr. Štemberk, který se průzkumu jeskyní aktivně zúčastnil a jemuž je Český kras celoživotní zálibou.

Večerní táboráky poskytl kromě zábavy dětem i čas k zamyšlení a tak jejich povzdechy při odjezdu nad skutečností, že tábor skončil a že příští bude až za rok, byly tou nejhezčí odměnou organizátorům a vedoucím tábora.

Letní pionýrský tábor kabinetu elektroniky v Praze se povedl a díky za to patří zejména Městskému výboru Svazarmu v Praze a těm, kteří tábor připravili a vedli — Vláďovi Štemberkovi, Láďovi Kollinovi, Rosťovi Nečasovi, Honzovi Dolínkovi a Vláďovi Pokornému, OK1VOR.

Instruktor kabinetu elektroniky
Praha
Jiří Satranský, OK1DAR

UTC nebo GMT?

Ing. Ota Petráček, OK1NB

Není tomu tak dávno, co se v radioamatérské praxi objevil požadavek uvádět všechny časové údaje v UTC, namísto v dosud obvyklém GMT, nebo i v jinak užívaných časech (MSK, SEC, SELC apod.). Tak např. staniční deníky ze závodů, časové údaje na staničních listcích atd. mají být vedeny v UTC. Povolovací podmínky o tom taxativně nehovoří, ani Radiokomunikační řád nedává spolehlivou odpověď. Sledujeme-li korespondenci profesionálních stanic, často slyšíme používat čas GMT. Také řada různých rozhlasů, zejména krátkovlnných, uvádí časy svých programů v GMT. Je tedy požadavek na údaj v UTC snad jakousi módní záležitostí, nebo má své opodstatnění, které dosud vžitý GMT odsunuje do pozadí?

UTC, z anglického Universe Time Coordinated – světový koordinovaný čas, ve francouzské verzi TUC – Temps Universel Coordonné, není vlastně vůbec ničím novým; natož módním, neboť v astronomii se již přes 100 let používá pojem „světový čas“ (UT) pro časové údaje, totožné s GMT [6]. Jestliže se do počátku 19. století vystačilo s pravým slunečním časem, který ukazovaly sluneční hodiny [1] již ve starém Egyptě, s rozvojem techniky, dopravy a hospodářského života vůbec se ukázala potřeba unifikace časových údajů, zejména tak, aby nebyly vázány na nepravdělnosti okamžiků kulminace skutečného Slunce, tzv. pravého poledne. To kolísá během roku podle časové rovnice až o 16 minut. Proto byl v letech 1810 až 1816 ve většině zemí postupně zaveden tzv. střední čas, rovnoměrně plynoucí, oproštěný od nepravdělností pravého času slunečního [3]. Tím však nebyly vyřešeny časové rozdíly mezi místy na různých polednicích, zejména velmi odlehklých.

Touto otázkou se zabývala až po zhruba 70 letech konference ve Washingtonu, která v červnu 1884 rozhodla o rozdělení povrchu naší planety do časových pásem, intervalů po 15° zeměpisné délky, které představují 1 hodinu rozdílu, za předpokladu, že Země vykoná jednu otočku 360° za 24 středních hodin. V této úpravě představovaly a dodnes představují střední časy každého 15. poledníku tzv. střední pásmový čas, který se zavedl v zemích v příslušném pásmu. Současně bylo rozhodnuto, že nultým poledníkem, od kterého budou časová pásma i poledníky počítány, bude poledník procházející rovinou optické osy pasážního stroje hvězdárny v Greenwichi u Londýna, kde tou dobou byly nejlepší předpoklady pro přesné měření a určení času. Pro nás se stal významným poledník tzv. druhého, střeoevropského pásma, 15° východní délky od Greenwichu, jehož místní střední čas se nazývá časem střeoevropským (SEC). Ve starší literatuře nalezneme pro něj také název „jindřichohradecký“, neboť prochází Jindřichovým Hradcem. Obdobně se setkáme s názvem „stargardský“, podle městečka Stargardů (nyní v .PLR). Dnes si snad ani nevzpomeneme, že dříve byl za nultý poledník počítán poledník ferrský, procházející ostrůvkem Ferro v Kanárském souostroví, 17°39'48" zá-

padně od Greenwichu. Ve starých mapách nebo jinde můžeme číst např. zeměpisnou délku Prahy 32°05'18" východně od Feřrá.

Všechny vyjmenované kroky unifikace času (např. před zavedením pásmového času existovalo v USA 75 různých železničních časů) vycházely však z předpokladu, že naše planeta rotuje kolem své osy zcela rovnoměrně a že tedy rozdíly mezi středním a pravým časem jsou způsobovány toliko eliptickým orbitem Země (např. v lednu, kdy je Země Slunci nejbližší, pohybuje se podle Keplerova zákona v orbitu rychleji než půl roku poté).

Astronomické, rovnoměrně jdoucí kyvadlové hodiny, pokud byly regulovány podle středního času, definovaly sekundu jako třítisícšestistý díl střední hodiny, tedy intervalu, za který se Země pootočila o 15 obloukových stupňů. Tato sekunda byla realizována dobou jednoho kyvu redukovaného kyvadla o délce 991,0 mm kývajícího v gravitačním poli na zemském rovníku [7].

Snaha po dosažení maximální přesnosti v udržování rovnoměrně plynoucího času vedla k řadě obdivuhodných konstrukcí mechanických kyvadlových hodin [2]. Např. již v roce 1918 Rieflerovy hodiny č. 33 dosahovaly variace (míry přesnosti) $\pm 6 \cdot 10^{-3}$ sekundy a hodiny téže konstrukce č. 23 vykazaly po delším sledování variaci dokonce $\pm 4 \cdot 10^{-3}$ sekundy! V té době byla průměrná chyba jednoho pozorování průchodu hvězdy pasážníkem $\pm 3 \cdot 10^{-2}$ sekundy! [3].

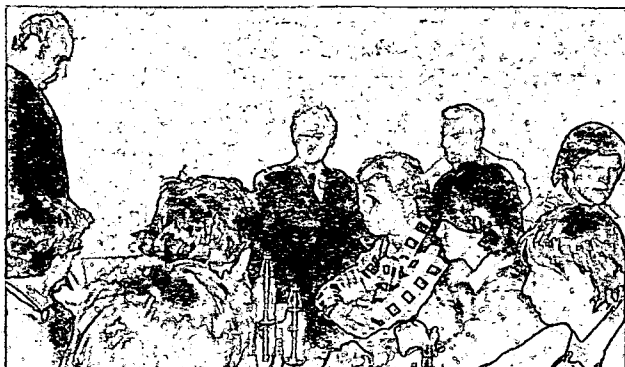
Mohl tedy záhy po první světové válce člen francouzské Académie des Sciences pan Bigourdan prohlásit při zahájení chronometrického kongresu v Paříži: „Chod hodin za několik dní je jistější než přímé měření času. Proto se úlohy obrátily – dříve hlídal astronom hodiny a opravoval je podle svých pozorování, dnes hlídají hodiny astronom a opravují jeho výsledky.“ [1]

Kyvadlové hodiny podle pozdější konstrukce Shorta a posléze i Schulera vykazaly ještě větší přesnost a přibližně v 30. letech našeho století představovaly vrchol časoměrné techniky, která odhalila další, někdy i zcela náhodilá a téměř neměřitelné nepravdělnosti zemské rotace.

Sekundové kyvadlo, jakožto etalon kmitočtu 1 Hz zaznamenalo tedy vrchol své slávy. Současně však v kóbkách světových observatoří, kam bylo uzavíráno a jejichž podzemní ticho bylo rušeno jen jeho slabými tiky, čekalo na svůj méně slavný pád. Přes mimořádnou přesnost zůstalo totiž přece jenom etalonem podminěně pracujícím v gravitačním poli Země. To vykazuje neustálé, nepravdělné změny, které přímo ovlivňují dobu kyvu, i v zdánlivě zanedbatelných mezích.

Proto byl hledán etalon 1 Hz, nezávislý na všech vlivech, kterým podléhá kyvadlo.

(Dokončení příště)



SOUTĚŽ MLÁDEŽE

na počest
35. výročí

ZALOŽENÍ SVAZU PRO SPOLUPRÁCI S ARMÁDOU

V letošním roce také my, radioamatéři, oslavíme 35. výročí založení naší branné organizace. Na počest tohoto výročí uspořádá rada radioamaterství ÚV Svazarmu na doporučení komise mládeže soutěž mládeže.

Soutěž bude probíhat v době od 1. do 31. března letošního roku podle podmínek celoroční soutěže OK-maratón 1986. Soutěže se může zúčastnit mládež, narozená v roce 1967 a mladší.

Hlášení do Soutěže mládeže na počest 35. výročí založení Svazu pro spolupráci s armádou je nutné zaslat na tiskopisu měsíčního hlášení pro OK-maratón nejpozději do 15. dubna 1986 na adresu: Radioklúb OK2KMB, Box 3, 676 16 Moravské Budějovice.

V hlášení do Soutěže mládeže od kolektivních stanic musí být uvedena pracovní čísla operátorů nebo jejich značky OL, jejich datum narození a počet bodů, které jednotliví mladí operátoři získali za svoji činnost v kolektivní stanici během měsíce března.

Soutěž bude vyhodnocena v kategoriích: kolektivní stanice, posluchači a OL.

Tiskopisy hlášení pro OK-maratón vám na požádání zdarma zašle kolektiv OK2KMB. Nezapomeňte uvést, pro kterou kategorii tiskopisy hlášení požadujete.

Pro Soutěž mládeže na počest 35. výročí založení Svazu pro spolupráci s armádou neplatí dvojnásobné zvýhodnění mládeže do 15. roků jako v celoroční soutěži OK-maratón 1986.

Posluchači, OL i kolektivní stanice si mohou body, které získají během soutěže v březnu, započítat i do celoročního hodnocení OK-maratónu 1986.

Rada radioamaterství ÚV Svazarmu ČSSR doporučuje všem mladým operátorům kolektivních stanic, posluchačům a OL účast v této soutěži.

Dvěma snímky se vracíme k loňskému vyhodnocení Soutěže mládeže na počest 40. výročí osvobození naší

vlasti, které se uskutečnilo v budově ÚV Svazarmu v Praze. Na snímku vlevo vidíte Karla Němečka, OK1UKN, z oddělení elektroniky ÚV Svazarmu, uprostřed je vedoucí oddělení elektroniky ÚV Svazarmu pplk. ing. F. Šimek, OK1FSI, a vpravo L. Hlinský, OK1GL, dlouholetý předseda zkušební komise radioamaterů. Snímek vpravo je z besedy s mladými radioamatéry, kteří se zúčastnili vyhodnocení. Zleva: Josef Čech, OK2-4857, MUDr. Harry Činčura, MS, OK3EA, Dr. Václav Všetěčka, OK1ADM, Jozef Krčmárik, OK3DG, a Oldřich Špilka, OK2WE.

Obracím se se žádostí na všechny vedoucí operátory kolektivních stanic, aby dali příležitost k účasti v letošní soutěži mládeže všem svým mladým operátorům a aby všichni také poslali svá hlášení do Soutěže mládeže na počest 35. výročí založení Svazu pro spolupráci s armádou.

V loňském roce se Soutěže na počest 40. výročí osvobození zúčastnilo celkem 232 soutěžících, z toho v kategorii posluchačů soutěžilo 178 mladých posluchačů. Mnozí další se zúčastnili jako operátoři kolektivních stanic, svoje hlášení do soutěže však neposlali a nemohli být hodnoceni.

Věřím, že v letošním roce pošlou hlášení všichni mladí operátoři, posluchači i OL a počet účastníků soutěže mládeže bude ještě větší než v roce minulém. Těšíme se na vaši účast.

RST a hamspirit

(Dokončení)

Report je skupina číslic, která vyjadřuje údaje o přijímaném signálu. V radioamaterském provozu používáme jednotné označení RST při provozu telegrafním a RS při provozu fonickém. Písmeno R udává čitelnost (z anglického readability):

R 1 - zcela nečitelné,

- 2 - občas čitelné (pouze ojedinelá slova),
- 3 - obtížně čitelné,
- 4 - čitelné,
- 5 - dokonale čitelné.

Písmeno S vyjadřuje sílu signálu (z anglického strength):

- S 1 - signál na hranici slyšitelnosti,
- 2 - velmi slabý signál,
- 3 - slabý signál,
- 4 - přijatelný signál,
- 5 - téměř dobrý signál,
- 6 - dobrý signál,
- 7 - středně silný signál,
- 8 - silný signál,
- 9 - mimořádně silný signál.

Písmeno T vyjadřuje jakost tónu (z anglického tone):

- T 1 - mimořádně hrubý sycivý tón,
- 2 - hrubý tón střídavého proudu,
- 3 - hrubý tón s velmi slabým záznějem,
- 4 - hrubý tón se středním záznějem,
- 5 - dosti hrubý tón se silnou modulací střídavého proudu,
- 6 - tón s modulací střídavého proudu,
- 7 - skoro čistý tón s nádechem střídavé složky,
- 8 - čistý tón s nepatrným nádechem střídavé složky,
- 9 - nejčistší tón.

Při provozu fonickém se předává skupina RS a jakost modulace se vyjadřuje otevřenou řečí, například modulace výborná, dobrá a podobně.

K tomu, abychom mohli stanici předat pravdivý report, je třeba určitého cviku. Proto věnujte správnému posuzování přijímaného signálu hodně času již při výcviku radioamaterského provozu přímo poslechem na pásmech pod dohledem zkušených radioamaterů, kteří vám nejlépe poradí a na příkladech vysvětlí správné posouzení reportu. Vždyť mnohdy objektivní posouzení přijímaného signálu a vyznačení reportu je rozhodující, zda vám stanice potvrdí vaši poslechovou zprávu vlastním QSL lístkem. Z každého potvrzeného QSL lístku máme všichni radost. Všem je nám práce jasné, že QSL lístek není jen potvrzením poslechové zprávy nebo spojení mezi stanicemi, ale je i odměnou za obětovaný čas a za nadšení pro radioamaterský sport.

Přeji vám hodně úspěchů v Soutěži mládeže na počest 35. výročí založení Svazarmu a těším se na další dopisy od vás. Pište mi na adresu: Josef Čech, Týrsova 735, 675 51 Jaroměřice nad Rokytnou.

73! Josef, OK2-4857

PRO NEJMLADŠÍ ČTENÁŘE

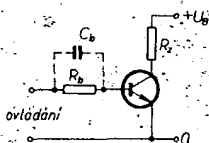


TRANZISTOROVÁ ŠTAFETA

5. lekce Tranzistor jako spínač

V dosavadních aplikacích jsme tranzistory používali v aktivní oblasti — proudy a napětí se měnily spojitě v závislosti na vstupním signálu. V obvodech pro zpracování signálů se používají tranzistory i jako spínače, pak se využívají pouze mezní stavy jejich činnosti, tzn. nevodivý stav (tranzistor uzavřen) a stav saturace (tranzistor plně otevřen). Při přechodu z jednoho stavu do druhého tranzistor samozřejmě prochází aktivní oblastí — tedy po tuto dobu v ní pracuje — ale v rozboru spínacích obvodů tuto oblast neuvažujeme, v krajním případě nás zajímá její délka a většinou se snažíme, aby byla co nejkratší. Její trvání se obvykle nazývá *doba sepnutí*.

Základní zapojení tranzistoru jako spínače je na obr. 24. R_z je zatěžovací odpor — spínaná součástka, R_b je odpor, kterým omezujeme proud báze. Odpor báze volíme tak, aby bázi protékal takový proud, aby tranzistor byl v saturaci při dané zátěži R_z . „Shora“ je však proud omezen mezním proudem báze, uvedeným v katalogu. Někdy se do obvodu přidává kondenzátor C_b , který urychluje sepnutí a vypnutí tranzistoru a zkracuje tak spínací dobu. Ve spínacích obvodech se používá téměř výhradně zapojení se společným emitorem. Podle polaroty spínaného napětí se pak volí polarita tranzistoru.



Obr. 24. Zapojení tranzistoru jako spínače

Spínání pomocí tranzistoru se používá všude tam, kde je potřeba poměrně malým proudem ovládat spotřebiče s větším odběrem proudu — např. žárovky, nebo diody LED pro světelnou indikaci, relé k ovládání dalších spotřebičů (např. ze sítě), motorky apod. Spínací obvody se používají i k připojování reproduktoru nebo sluchátka, pokud potřebujeme pouze akustickou signalizaci (např. budíček, signalizace otevření dveří, elektronický metronom apod.).

Ve všech těchto případech zůstane zapojení prakticky shodné se zapojením na obr. 24, pouze při spínání indukční zátěže (relé, motorek) se přidá do obvodu dioda (obr. 25). Při rozpinání indukční zátěže se totiž vytváří napěťová špička (u mechanických kontaktů způsobuje jiskření), která by mohla poškodit tranzistor. Dioda je tak párována, že indukční proud z cívky

svede do napájecího napětí a napěťová špička se neobjeví.

Pro volbu tranzistoru platí v daném případě prakticky pouze dvě kritéria. Prvním je schopnost přenést proud, který prochází zátěží — tento proud je v katalogu uveden jako maximální proud kolektoru I_{Cmax} (např. pro tranzistor KU612 jsou to 3 A) — a druhým schopnost s jistou rezervou spínat při napájení z daného zdroje — tento parametr je uveden jako mezní napětí kolektor-emitor U_{CEmax} (pro tranzistor KU612 je to 80 V). Toto napětí závisí na odporu, který je připojen mezi bázi a emitorem — proto bývá někdy v katalogu uveden údaj U_{CER} , což je mezní napětí při určitém odporu mezi bázi a emitorem, nejčastěji 100 Ω . Se zmenšujícím se odporem se napětí zvětšuje, proto se někdy rezistor mezi bázi a emitorem skutečně připojuje — zvětšuje se však nárok na budící proud (zvětšuje se o proud, protékající rezistorem). U germaniových tranzistorů bývá vzhledem k velkým zbytkovým proudům nezbytný. Ztrátový výkon tranzistoru obvykle nehráje příliš velkou roli, neboť v nevodivém stavu neprotéká tranzistorem téměř žádný proud a při saturaci na něm není téměř žádný úbytek napětí. Ztrátový výkon se zvětšuje až při vyšších kmitočtech, kdy se spínací doba začne přibližovat době, po kterou je tranzistor v sepnutém, popř. nevodivém stavu. Pro vyšší spínací kmitočty nás též zajímá mezní kmitočet tranzistoru.

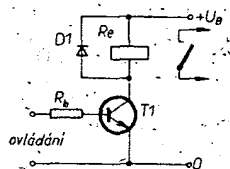
Pro pomalé spínání nezáleží prakticky nejen na typu tranzistoru, ale ani na tom, jedná-li se o tranzistor germaniový či křemíkový. Při náhradě křemíkového tranzistoru germaniovým je pouze třeba posoudit, zda nebude na závadu větší klidový proud (případně je třeba doplnit R_{BE}). Např. v soutěžním výrobku v soutěži o zadaný radiotechnický výrobek — elektronickém metronomu — je použit tranzistor OC30, s jehož obstaráním by mohly být určité potíže — bez úprav je možné použít např. tranzistor KD334, který je navíc rozměrově shodný.

Na závěr našeho povídání o spínacích obvodech ještě jednu poznámku — spínacími obvody lze realizovat spojitě změny např. světla žárovky, rychlosti otáčení motorky apod. Stačí měnit pouze poměr doby sepnutí a rozpojení spínače — říkáme, že měníme střidu. Musíme volit dostatečně vysoký kmitočet, aby např. žárovka neblíkala, motorek měl plynulý chod apod. Tento druh regulace má navíc tu výhodu, že je bezetrátová, nelze jí však využít tehdy, kdy by bylo na závadu, že proud zátěží je přerušovaný.

Další oblastí, v níž se dnes hojně tranzistory využívají jako spínače, jsou měniče napětí, o těch si však povíme později.

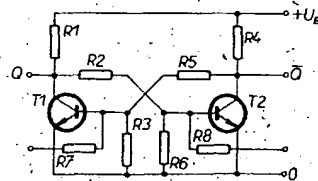
Klopné obvody

Obvody, v nichž se využívá dvou tranzistorů jako spínačů, které jsou vzájemně propojeny, se nazývají klop-



Obr. 25. Zapojení pro indukční zátěž

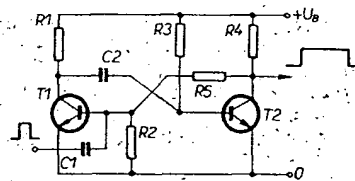
né obvody. Klopné obvody jsou vždy zapojeny tak, že je-li jeden tranzistor sepnut, druhý nevede a naopak. Podle způsobů propojení tranzistorů a tím i podle funkce dělíme klopné obvody na bistabilní, monostabilní a astabilní. Dalším zvláštním typem je Schmittův klopný obvod.



Obr. 26. Bistabilní klopný obvod

Na obr. 26 je *bistabilní* klopný obvod. Popíšme si stručně jeho činnost: představme si, že je např. sepnutý tranzistor T1 — na jeho kolektoru je nulové (nebo téměř nulové) napětí, báze T2 nedostává proud, tranzistor T2 nevede. Nevede-li T2, dostává báze T1 proud přes R4 a R5 a udržuje T1 v sepnutém stavu. Z toho je vidět, že tento stav obvodu je stabilní a bez vnějšího zásahu se nezmění. Nepovede-li T1, bude T2 sepnut a vzhledem k symetrii obvodu bude tedy stav opačný. Obvod má proto dva stabilní stavy (oba, ve kterých se může nalézat) a proto se jmenuje *bistabilní*. Stav můžeme změnit přivedením vhodného napětí na rezistor R7, popř. R8, případně uzemněním kolektoru tranzistoru, který nevede. Vhodným spojením ovládacích vstupů (přes kondenzátory a diody) lze dosáhnout toho, že obvod změni stav při příchodu impulsu na vstup. Při příchodu dvou impulsů se obvod překlápá a vrátí do původního stavu, výstupní napětí se tedy změní pouze jednou. Takový obvod tedy dělí kmitočet vstupního signálu dvěma. Lze ho použít k dělení dvěma a spojením několika děliček a vhodnými zpětnými vazbami lze dosáhnout libovolného dělicího poměru. V dnešní době se však používají děličky integrované a proto zapojení neuvažujeme.

Nahradíme-li rezistor R2 kondenzátorem a R6 vypustíme, dostaneme obvod, který je na obr. 27. Kondenzátor C2 způsobí, že v setrvalém stavu je rezistor T2 otevřen proudem přes R3 a tranzistor T1 uzavřen — to je jediný stabilní stav a obvodu říkáme *monostabilní*. Kondenzátor C2 je nabit na napětí, rovné přibližně napájecímu. Otevřeme-li vstupním impulsem přes C1 tranzistor T1, napětí na jeho kolektoru se přiblíží k nule a nabitý kondenzátor C2 způsobí, že se na bázi T2 objeví záporné napětí a T2 se uzavře. Současně se přes R4 a R5 udrží T1 v sepnutém stavu. Kondenzátor C2 se začne vybíjet přes R3 a dokud se napětí



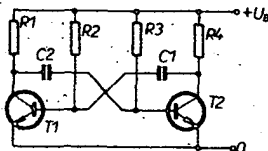
Obr. 27. Monostabilní klopný obvod

na bázi T2 nevětší na zhruba 0,7 V, zůstane obvod v tomto stavu. Pak se opět T2 otevře, T1 uzavře a obvod se vrátí do stabilního stavu. Kondenzátor C1 a rezistor R2 působí jako derivační člen, který zajistí, že impuls, otevírající T1, bude co nejkratší. Doba, po níž obvod setrvá v nestabilním stavu, je dána hlavně odporem rezistoru R3 a kapacitou kondenzátoru C2, a je zrovna přibližně:

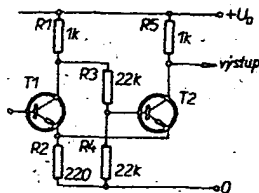
$$T = 0,7R3C2$$

(doba vybití kondenzátoru na nulové napětí). Možná, že jste si všimli, že v počátku nestabilního stavu je na bázi T2 napětí přibližně rovné zápornému napájecímu napětí. Vzhledem k tomu, že závěrné napětí báze většiny křemíkových tranzistorů je 5 V, je vhodné monostabilní obvod napájet pouze napětím 5 V. Při větším napětí sice obvykle nehrozí zničení tranzistoru, ale délka impulsu je kratší než vypočtená, neboť kondenzátor se vybilí také přes přechod báze-emitor.

Další úpravou zapojení podle obr. 28 získáme tzv. *astabilní* obvod, známější pod názvem multivibrátor. Náhradou rezistoru R5 kondenzátorem jsme způsobili to, že se obvod chová vlastně jako dva monostabilní obvody, které se spouští vzájemně. Je-li T1 uzavřen, vybilí se C1 přes R2 tak dlouho, až bude napětí na bázi kladné a T1 se otevře. Tím se ovšem uzavře T2 a vybilí se C2 až do okamžiku, kdy se otevře T2 a tím se opět uzavře T1. Tento pochod se neustále opakuje a obvod nemá žádný stabilní stav a kmitá. Kmitočet je dán kapacitami kondenzátorů C1, C2 a odpory rezistorů R2 a R3. Perioda



Obr. 28. Astabilní klopný obvod



Obr. 29. Schmittův klopný obvod

kmitů je dána součtem délek obou impulsů:

$$T = 0,7(R2C1 + R3C2) \text{ a } f = 1/T.$$

O napájecím napětí platí totéž, co pro monostabilní obvod. Pro volbu součástek je rozhodující žádaný kmitočet, pouze je třeba dodržet poměr odporů rezistorů R2/R1 a R3/R4 tak, aby byl menší než zesilovací činitel tranzistorů. Dále je vhodné nevolit obě délky impulsů stejné (tj. střidu 1:1), neboť pak občas multivibrátor špatně „startuje“, tj. nerozkmitá se při připojení napájecího napětí, neboť může nastat stav, kdy C1 a C2 zůstanou vybity a oba tranzistory budou ve vodivém stavu.

Posledním klopným obvodem je Schmittův obvod. Jeho zapojení je na obr. 29. Je-li na vstupu malé napětí, je

tranzistor T1 uzavřen a tranzistor T2 otevřen. Zvětšuje-li se napětí na vstupu tak, že bude větší než napětí na emitoru, začne se tranzistor T1 otevírat a T2 uzavírat. Zpětnou vazbou, tvořenou spojením emitorů, se překlopení urychlí. Při zmenšování napětí se však tranzistor T1 začne uzavírat až při menším napětí, čímž vzniká hystereze (neboť díky odporu rezistorů R3 a R4 bylo při zavřeném T1 na emitoru větší napětí). Těto vlastnosti se používá při převádění pomalých změn vstupního napětí na impulsní napětí — hystereze způsobí, že při malých změnách vstupního napětí se obvod nepřeklápí, překlápí se však, bude-li změna větší.

Kontrolní otázky k lekcí 5

14. Chci spínat tranzistorem relé 60 V/50 mA. Který z následujících tranzistorů nemohu použít?

- BF458,
- KU611,
- KU612.

Proč?

15. Potřebuji snížit kmitočet multivibrátoru podle obr. 28 na polovinu. K tomu musím zdvojnásobit kapacitu kondenzátoru

- C1,
- C2,
- C1 i C2.

16. Termistorový teploměr chceme použít k řízení termostatu. Pro zlepšení funkce zapojíme mezi teploměr a relé

- bistabilní obvod,
- monostabilní obvod,
- astabilní obvod,
- Schmittův klopný obvod.



Obr. 1. Vybraní účastníci zájezdu do NDR



Obr. 2. Berlín je veliký — kam teď?

P.P.E.T.

Již několikrát jste se v rubrice R 15 setkali s touto zkratkou. Znamená „Pionýrský palác Ernsta Thälmana“ a pro berlínské děti je symbolem velké, rozlehlé budovy, kde nacházejí množství různorodé činnosti, zábavy i poučení.

Německé děti, podobně jako vy, mají zájem poznávat a přátelit se s kamarády i mimo území svého města a státu.

Proto už od samotného vzniku pionýrských zařízení u nás i v Německé demokratické republice uskutečňujeme výměny delegací dětí i mládeže, sportovní i jiná soutěžení, písemné kontakty i odborné konzultace.

V posledních třech letech se výrazně rozšířila spolupráce mezi úseky elektroniky obou zařízení, tj. Pionýrského paláce Ernsta Thälmana a Ústředního domu pionýrů a mládeže Julia Fučika. Členové berlínských kroužků elektroniky se pravidelně zúčastňují soutěže o zadaný radiotechnický výrobek, v níž dokonce získali i jednu druhou cenu. Příležitostně si vyměňují i odborné časopisy a některé součástky. Již po-

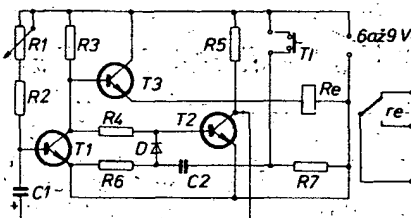
druhé se uskutečnil výměnný zájezd dětí (členů kroužků elektroniky) mezi Prahou a Berlínem.

Naposledy jsme berlínské pionýry přivítali v Praze v únoru 1985. Umožnili jsme jim návštěvy a besedy v radioklubu i kroužku začátečnicků. Ve spolupráci s rodiči a s dalšími našimi spolupracovníky si pak mohli prohlédnout učiliště CKD, navštívit odborné prodejny, elektronických součástek, pobesedovat s redaktorem Amatérského radia. Prošli také Prahou „historickou“ a téhož dne se věnovali i elektronickým hrám. V pracovních úDPM JF zhotovili devět soutěžních výrobků a navštívili kromě Technického

múzea i Stanici mladých techniků hl. m. Prahy. To vše bylo nutno uskutečnit ve třech dnech, ke kterým bylo možné přidat už jen čas na příjezd a návrat do Berlína.

Naše delegace (obr. 1) na tom však nebyla v říjnu téhož roku s časem lépe. Ihned po příjezdu do Pionýrského paláce následovala prohlídka tohoto objektu (a kdo jste tam měl možnost zavítat, dáte mi za pravdu: je to pár kilometrů chodeb!) a potom přednáška o výpočetní technice, oživená programy na počítači, dále stavba indikátoru úrovně signálu s integrovaným obvodem A277 (k němu se v některé z příštích rubrik vrátíme), návštěva kolektivní stanice PPET a pak hup! do bazénu, který je přímo v objektu paláce.

Pobyt v Berlíně pokračoval besedou s pracovníky vojenského vydavatelství, návštěvou berlínské televizní věže, exkursí v oddělení polytechniky v závodě na výrobu kabelů a samozřejmě nedočkavě očekávanými nákupy v odborných prodejnách RFT (obr. 2). Delegace se setkala i s německými dětmi, které byly v únoru na zájezdu v Praze, k výměně zážitků, zkušeností, námětů pro odbornou činnost i suvenýrů.



Obr. 3. Schéma časového spínače z knihy Radiotechnická štafeta

Naše delegace přivezla do Berlína také sedm soutěžních výrobků, s nimiž se poprvé zúčastňujeme soutěže PPET. Úkolem soutěže bylo navrhnout konstrukci sirény nebo časového spínače (nebylo požadováno původní zapojení), která by (kromě několika dalších jednoduchých podmínek) obsahovala i „povinné“ součástky: jazýčkové relé (Re), plastický tranzistor n-p-n (T1), křemíkový tranzistor SF127C (T3), potenciometr 0,25 M Ω (R1), elektrolytický kondenzátor 470 μ F/10 V (C1) a elektrolytický kondenzátor 50 μ F/15 V (C3).

Pro jednu ze soutěžních prací jsme vybrali schéma časového spínače z knihy Radiotechnická štafeta (vydala Mladá fronta v roce 1983), obr. 3. Podle

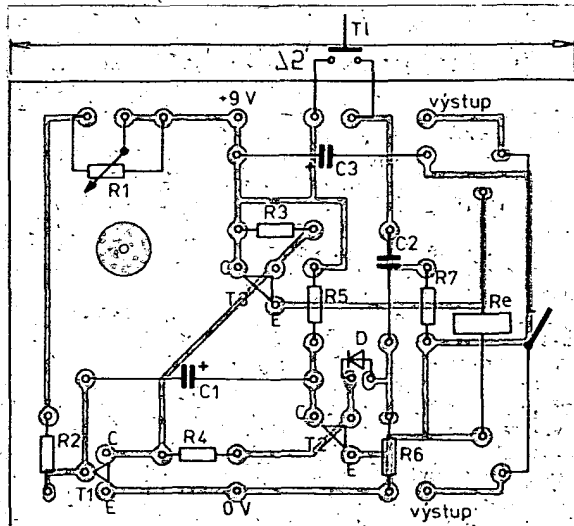
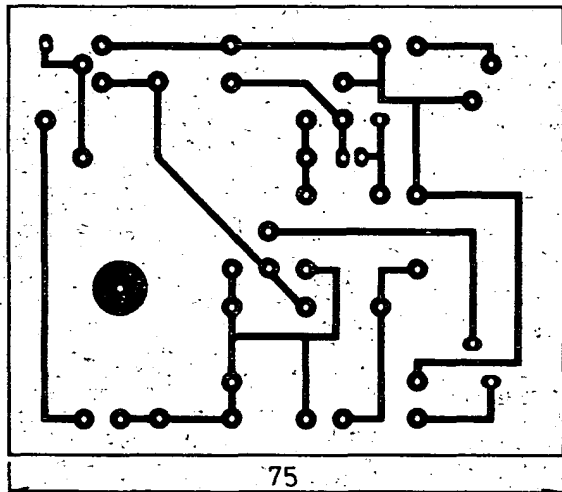
dodaných součástek jsme navrhli obrazec plošných spojů (obr. 4) a doplnili zapojení o další potřebné součástky:

- R2, R6 rezistor 12 k Ω
- R3 rezistor 1,8 k Ω
- R4 rezistor 8,2 k Ω
- R5 rezistor 1 k Ω
- R7 rezistor 1,5 k Ω
- C2 kondenzátor 4,7 nF
- T2 tranzistor KC507 (KC147)
- D dioda OA9

Chceme-li si časový spínač v tomto provedení zhotovit (dobu sepnutí lze potenciometrem nastavit asi od 10 do 60 s), můžete místo tranzistoru SF127C použít např. KF506, KF508 a ostatní „povinné“ součástky nahradit obdobnými typy naší výroby.

Zúčastníte se tak napřímou soutěže PPET — ale soutěžit s mladými berlínskými elektroniky můžete doopravdy, odešlete-li včas (do 15. května 1986) svoji konstrukci letošního ročníku soutěže o zadaný radiotechnický výrobek (viz AR 9/85, str. 327).

Berlínská přátelé nás totiž požádali o prototyp kapesního přijímače pro VKV, soutěžní náměty a několik součástek, které nemají v NDR k dispozici (KF521) — zřejmě si „brousí zuby“ na přední umístění v soutěži! —zh—



Obr. 4. Umístění součástek na desce U5 s plošnými spoji (C3 není ve schématu, použije se podle potřeby, kapacita 10 až 100 μ F/10 až 15 V)

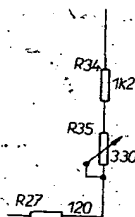
ÚPRAVA OSCILOSKOPU N 313

Práci se sovětským osciloskopem typu N 313 znepřijemňuje ta skutečnost, že při přepínání napěťových rozsahů se zobrazovaná křivka posouvá ve vertikálním směru a často mizí ze stínítka obrazovky. Ztracený obrázek je pak nutno znovu nalézt potenciometrem BALANCE, neboť jen zřídka se jej podaří umístit do středu stínítka pouze potenciometrem pro svislý posuv.

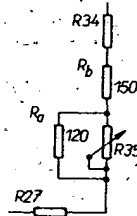
Skutečnost, že se obrázek posouvá, by nebyla tak na závadu, kdyby k posuvu obrázku z jedné krajní polohy do druhé byla využita celá dráha potenciometru BALANCE a nikoli jen jeho jedna čtvrtina. U milivoltových rozsahů je činná dráha potenciometru ještě značně menší a to má za následek, že i při velmi citlivém

otáčení tohoto potenciometru obrázek „přelétává“ z jedné krajní polohy do druhé a je nesnadné umístit jej na obrazovku.

Na obr. 1 je původní zapojení potenciometru BALANCE, přičemž označení součástek je shodné jako v dokumentaci tohoto přístroje. Na obr. 2 je pak úprava obvodu potenciometru. Nejvhodnějším řešením by bylo nahradit tento potenciometr jiným s odporem asi 90 Ω . Takový jsem však nesehnal, proto jsem jej pře-



Obr. 1. Původní zapojení

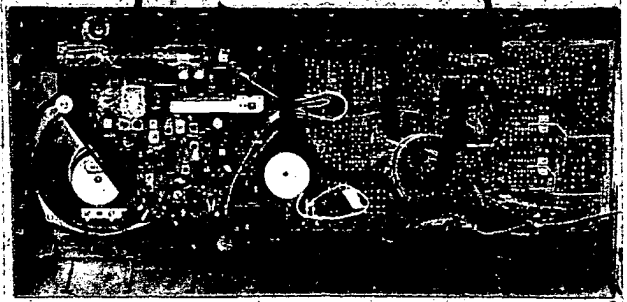


Obr. 2. Úpravené zapojení

mostil rezistorem Ra. Rezistor Rb upravuje celkový odpor na přibližně 300 Ω .

Popsanou úpravou se částečně omezilo posouvání obrázu po stínítka a zřejmě se zlepšilo vyhledávání zmizelého obrázku.

Ing. Petr Gafourek



RADIOMAGNETOFON TRANSYLVANIA RD 802

Celkový popis

Tento stereofonní radiomagnetofon se k nám dováží a je prodáván za 7000 Kčs. Jeho rozhlasová část umožňuje příjem ve dvou oddělených pásmech VKV (OIRT a CCIR) a v rozsahu středních a krátkých vln.

Na čelní stěně vlevo od prostoru pro kazetu je přepínač ovládající funkce magnetofon-radio-sleep, pod ním přepínač druhu záznamového materiálu normal-chrom-metal. Vedle prostoru pro kazetu vpravo je přepínač vlnových rozsahů přijímače, knoflík ladění, pod ním přepínač druhu provozu mono-stereo-stereo wide a vedle něj regulátor hlasitosti. Pod těmito regulátory je ještě ovládací knoflík tónové clony a knoflík regulace vyvážení (balance). Zcela dole, vedle ovládacích kláves magnetofonu, je třímístné počítadlo.

Nad prostorem pro kazetu je řada pěti červeně svítících diod, které se postupně rozsvěčují podle signálového napětí, které přichází jak z magnetofonu, tak i z přijímače. Vedle nich je indikace stavu článků realizovaná rovněž svítivou diodou. Další svítivá dioda slouží jako indikátor vyladění a poslední, zelená, jako indikace stereofonního příjmu rozhlasového vysílání.

Na zadní stěně je přívod sítě, zásuvka pro připojení vnějšího napájecího zdro-

je, sousedá zásuvka pro připojení vnější antény a konektory pro připojení vnějších mikrofonů. Je tu také normalizovaná zásuvka DIN a přepínač kmitočtu oscilátoru k zamezení interferenčních hvizdů při příjmu vysílaců v pásmech AM. Přístroj je pochopitelně opatřen výsuvnou anténou pro pásma VKV a KV. Pro střední vlny slouží vestavěná feritová anténa.

Technické údaje podle výrobce

Rychlost posuvu pásku:	4,75 cm/s.
Kolísání:	0,2 % RMS.
Signál/šum:	45 dB.
Zkreslení:	2,5 %.
Kmitočtový rozsah:	63 až 12 000 Hz (Me).
Výst. výkon:	2x2,6 W.
Vlnové rozsahy:	SV 525 až 1605 kHz, KV 6 až 18 MHz, FM1 88 až 107 MHz, FM2 63,5 až 74 MHz, VKV a KV výsuvná, SV feritová.
Antény:	ø 12 cm (hloubky), ø 3 cm (výšky).
Reproduktory:	220 V, 50 Hz, 9 V (šest monočl.).
Napájení:	8 integrovaných obvodů, 14 tranzistorů, 14 diod, 8 svítivých diod.
Osazení:	48 x 24 x 11 cm. 4,1 kg (bez zdrojů).
Rozměry:	
Hmotnost:	

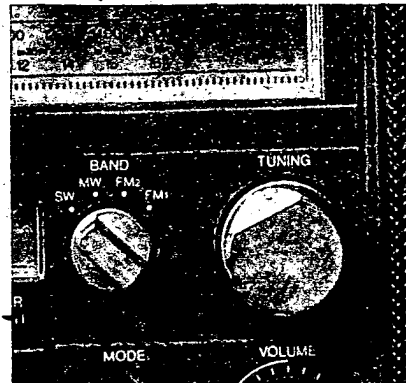
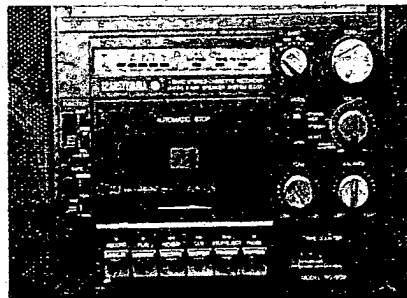
Funkce přístroje

Radiomagnetofon RD-802 představuje průměrný výrobek své třídy. Přijímač, jako většina zahraničních přístrojů podobného provedení, má vyhovující parametry a je velmi dobře laditelný v obou pásmech VKV. Podivuhodné je však provedení ladícího knoflíku, jehož část (jak ukazuje obrázek) je zkosená, takže se nedá vzít dobře do ruky. Kdo a proč takovou úpravu vymyslel, zůstává záhadou. Stejně samoučelná je i řada svítivých diod, které se podle intenzity vstupního signálu postupně rozsvěčují jak při příjmu rozhlasového vysílání, tak i při záznamu na magnetofon i při reprodukci z magnetofonu. Tato „indikace“ ovšem není uživateli k ničemu, protože magnetofon má, jak je u tohoto druhu přístrojů běžné, automatické řízení záznamové úrovně a nelze tedy nic měnit. Při poslechu rozhlasových pořadů se u silných vysílaců občas rozsvítí všechny diody (často zůstávají určitou dobu trvale rozsvíceny), při poslechu slabých vysílaců se často rozsvítí jen první z nich. Je to tedy jen jakýsi efekt, který je ovšem započítán v ceně přístroje.

Parametry magnetofonové části tentokrát odpovídají údajům výrobce až na kolísání rychlosti posuvu, pokud je měříme podle ČSN. To je ovšem známý a již vícekrát vysvětlený rozpor mezi zámořským a evropským měřením. Jistotou samoučelnosti se zde může jevit také uzpůsobení přístroje pro použití pásku typu Metal, který by u přístroje tohoto druhu nic podstatného nepřinesl, ale citelně by prodražil provoz.

Chťel bych zde však, nevím již po kolikáté, poukázat na velice špatný návod, který je k přístroji přikládán. Snad by se měl alespoň jednou přihlásit jeho tvůrce! V návodu je, kromě řady gramatických chyb, i řada technických nesprávností a četné důležité informace tam chybí.

Tak například je v něm napsáno „stiskneme-li tlačítko REWIND nebo FORWARD pásek se převíjí zpět nebo dopředu, přičemž po jeho uvolnění pokračuje přehrávání nebo nahrávání“. To ovšem není pravda, protože stisknutí tohoto tlačítka funkci záznamu okamžitě ruší a po jeho uvolnění je již přístroj přepnut na reprodukci. Je zde také tvrzení, že přepínač kmitočtu oscilátoru odstraňuje brum v záznamu — to není rovněž pravda, neboť odstraňuje jen interferenční hvizdy. V návodu není ani slovo o způsobu záznamu z cizích zdrojů signálu, že



zásuvka DIN umožňuje připojit jak zdroje s malým tak i velkým napětím apod.

Podstatným nedostatkem tohoto přístroje je to, že ačkoli tlačítka převíjení vpřed či vzad jsou aretována, není při těchto funkcích v činnosti automatické koncové zastavení. Není zajištěna ani ochrana pásku při poruše navíjecího mechanismu. Značnou nevýhodou je i skutečnost, že při záznamu z cizího zdroje signálu nelze zajistit připoislech.

Vnější provedení přístroje

Po této stránce je radiomagnetofon řešen standardním způsobem obvyklým u přístrojů této třídy. Většina posuzovatelů se shodla na zhodnocení: nic moc.

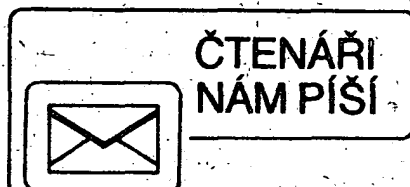
Vnitřní provedení a opravitelnost

Vnitřní uspořádání je řešeno způsobem, obvyklým u podobných přístrojů zámožské výroby. I zde je totiž preferována podmínka snadné a levné výroby nad otázkou jednoduché opravitelnosti, neboť některé díly nejsou právě snadno přístupné.

Závěr

Radiomagnetofon Transylvania RD-802 představuje standardní výrobek levnější třídy, s čímž však poněkud kontrastuje dosti vysoká prodejní cena. A vzhledem k tomu, že, jak jsem zjistil, pro většinu posuzovatelů není ani vzhled tohoto přístroje příliš atraktivní, lze jen konstatovat, že ten často pomlouvaný Diamant nebo Safir je alespoň po technické stránce tomuto radiomagnetofonu přiměřeným konkurentem. A to za cenu podstatně nižší.

—Hs—



Vážená redakce, dovoluji si upozornit Vás i čtenáře, že v NDR je možné získat souosé konektory pro vlastní výrobu účastnické přípojky či svodu antény. Dále je možné koupit mnohé díly pro zapojování jednotlivých součástí anténních rozvodů (anténa, svod, slučovače a předzesilovače). Já osobně měl největší radost z tzv. úhlových konektorů, u nichž je kablík vyveden v pravém úhlu. vůči zásuvce. Prodává se v provedení se třemi i pěti kolkými a stojí 4,40 M. Je vhodný pro B 113 aj. Diody LED jsem nikde nedostal. Podrobnější informace jsem z časových důvodů nezískal.

S pozdravem

P. Pech

Vzhledem k četným telefonickým dotazům upozorňuje redakce všechny čtenáře, že

PŘÍLOHA AR 1985
se objeví ve stáncích PNS pravděpodobně počátkem března tohoto roku.

KONKURS AR ČSVTS '86

Jako každoročně i letos vypisujeme konkurs AR na nejlepší amatérské konstrukce, jehož spolupředatelem je ČSVTS elektrotechnické fakulty ČVUT. Na rozdíl od minulých ročníků konkursu vzhledem k rozvoji výpočetní techniky bude redakce AR v letošním roce vypisovat ještě jeden samostatný konkurs — „Mikrokonkurs“ — pro konstrukce z oblasti výpočetní techniky (podmínky budou otištěny v AR-A 4/1986). Neobesílejte proto tradiční Konkurs AR-ČSVTS konstrukcemi z výpočetní techniky — nebudou v jeho rámci hodnoceny. Pokud by přece jen podobná přihláška došla, redakce ji automaticky přeřadí do Mikrokonkursu, bude-li splňovat jeho podmínky. V opačném případě nebude hodnocena.

Přihlášené konstrukce budou posuzovány zejména z hlediska jejich původnosti, nápaditosti, technického provedení, vtipnosti a především účelnosti a použitelnosti.

Konstrukce, přihlášené do letošního konkursu, budou tedy nejprve hodnoceny podle vyjmenovaných kritérií. Komise pak ty konstrukce, které budou vyhovovat, rozdělí do tří skupin na výborné, velmi dobré a dobré. Vybrané konstrukce budou zařazeny do 1., 2., nebo 3. skupiny a v každé této skupině odměněny stanovenou paušální částkou.

Znamená to tedy, že například do první skupiny může být zařazeno více konstrukcí, budou-li skutečně kvalitní a vyhoví-li konkursním požadavkům. Totéž platí samozřejmě i o dalších dvou skupinách.

Do konkursu budou přijímány libovolné konstrukce elektronických zařízení (kromě zařízení z oblasti výpočetní techniky) bez ohledu na to, zda jsou jednoduché či složitější. V této souvislosti prosíme naše čtenáře, aby do konkursu nezasílali takové konstrukce, které se již na první pohled zcela vymykají z možnosti amatérské reprodukovatelnosti, anebo takové, jejichž pořizovací náklady dosahují tisícových částek.

Podmínky konkursu

1. Konkurs je neanonymní a může se ho zúčastnit každý občan ČSSR. Dokumentace musí být označena jménem a adresou a případně i dalšími údaji, které by umožnily v případě potřeby vejít s přihlášeným účastníkem co nejrychleji do styku.
2. V přihlášených konstrukcích musí být použity výhradně součástky dostupné v naší obchodní síti, a to i součástky, dovážené ze zemí RVHP.
3. Přihláška do konkursu musí být zaslána na adresu redakce AR nejpozději do 5. září 1986 a musí obsahovat:
 - a) schéma zapojení,
 - b) výkresy desek s plošnými spoji,
 - c) fotografie vnitřního i vnějšího provedení, minimální rozměr 9 x 12 cm,
 - d) podrobný popis přihlášené konstrukce. V úvodu musí být stručně uvedeno, k jakému účelu má konstrukce sloužit (případně se zdůvodněním koncepce) a shrnutý jeho základní technické údaje.
 - e) v případě, že jde o společnou práci dvou nebo více autorů, uveďte, v jakém poměru se na konstrukci podíleli; v uvedeném poměru bude rozpočítána cena či odměna, pokud bude za příslušnou konstrukci udělena.
4. Textová část musí být napsána strojem (30 řádků po 60 úhzech), výkresy mohou být na obyčejném papíře a kresleny tužkou, kuličkovou tužkou nebo jinak, ale tak, aby byly přehledné (všechny výkresy jsou v redakci překreslovány). Výkresy i fotografie musí být očíslovány (obr. 1 atd.) a v textu na ně musí být

odkazy. Na konci textové části musí být uveden seznam použitých součástek a všechny texty pod jednotlivé obrázky.

5. Přihlášený mohou být pouze takové konstrukce, které dosud nebyly v ČSSR publikovány — redakce si přitom vyhrazuje právo jejich zveřejnění. Pokud bude konstrukce zveřejněna, bude honorována jako příspěvek bez ohledu na to, zda byla či nebyla v konkursu odměněna.
6. Neúplné či opožděně zaslání příspěvků nemohou být zařazeny do hodnocení. Příspěvky bude hodnotit komise ustanovená podle dohody pořadatelů. V případě potřeby si komise vyžaduje posudky specializovaných výzkumných pracovišť. Členové komise jsou z účasti na konkursu vyloučeni.
7. Dokumentace konstrukcí, které nebudou ani odměněny, ani zveřejněny, budou na požádání vráceny.
8. Výsledek konkursu bude odměněným sdělen do 15. prosince 1986 a otištěn v AR A.

Odměny

Konstrukce, které budou komisí zařazeny do jmenovaných tří skupin, budou odměněny takto:

- | | |
|------------|----------|
| 1. skupina | 2000 Kčs |
| 2. skupina | 1500 Kčs |
| 3. skupina | 1000 Kčs |

Pořadatelé konkursu vypisují navíc tematické úkoly (tedy vlastní požadavky na určité konstrukce), které, pokud budou úspěšně splněny, budou kromě udělených cen odměněny ještě zvláštními jednorázovými premii v rozmezí 300 až 1000 Kčs.

Stejnou premii může komise udělit i takové konstrukci, která nebude předmětem tematických úkolů, bude však jakýmkoli způsobem mimořádně zajímavá nebo společensky prospěšná.

Z toho vyplývá, že autoři nejlepších konstrukcí, anebo konstrukce, splňující požadavky tematických úkolů, mohou získat celkovou odměnu až 3000 Kčs a tuto odměnu může pochopitelně získat nejen jeden, ale i několik autorů.

Tematické úkoly, vypsáné do konkursu 1986

1. Konstrukce, přispívající k ochraně životního prostředí.
2. Konstrukce, které napomáhají využití elektroniky v zemědělství.
3. Konstrukce, jejichž aplikace vede k úspoře elektrické energie.
4. Konstrukce, využívající progresivních mikroelektronických součástek, s jejichž aplikacemi je žádoucí čtenáře AR seznamovat.

TELEVÍZNY GENERÁTOR

Ing. Ján Čičel

Pri oprave televízneho prijímača sa môžeme dostať do situácie, že prestanú vysielat' televízne vysielacie a oprava sa stane bez náročných meracích prístrojov neistá. Tak isto sa nám môže stať, že v prípade, keď televízny obrazec nie je vysielaný, sme nútení nastavovanie statických, alebo dynamických konvergencií farebného televízneho prijímača odložiť na neurčitú dobu. V uvedených prípadoch nám veľmi dobre poslúži jednoduchý televízny generátor.

Pri zhotovovaní prístroja som sa snažil hlavne o:

- malé rozmery (130 x 113 x 40 mm);
- malú hmotnosť (cca 25 dkg);
- malú spotrebu (2 až 3 mA);
- jednoduchú konštrukciu;
- ľahkú reprodukovateľnosť;
- dostupnosť súčiastok na našom trhu.

Malá spotreba prístroja je dosiahnutá použitím najmodernejších lineárnych integrovaných obvodov typu C-MOS, MHB4001 a MHB4011.

Prístroj je vhodný na riešenie nasledujúcich problémov:

- kontrola prevádzkyschopnosti televízneho prijímača v III., alebo IV. TV pásme;
- nastavenie a kontrola linearity obrazu;
- nastavenie a kontrola čistoty farieb;
- nastavenie a kontrola statickej prípadne dynamickej konvergencie;
- kontrola signálovej časti televízneho prijímača.

Popis zapojenia

Schéma televízneho generátora je zobrazená na obr. 1. Ako zo schémy vyplýva zapojenie je reali-

zované štyrmi astabilnými multivibrátormi a jedným vysokofrekvenčným oscilátorom. Multivibrátory sú realizované nízkoprikladnými integrovanými obvodmi typu C-MOS.

Snímkové synchronizačné impulzy sa vytvárajú na hradlách H1 a H2. Tieto relatívne široké impulzy sú tvarované na derivačnom obvode R3C4. Snímkové impulzy sa ďalej dostávajú cez hradlá H12 a H10 na emitor T2 v oscilátora. Úlohou multivibrátora realizovaného hradlami H5 a H6 je vyrobiť vodorovné čiary. Odpor rezistora R5 je potrebné zvoliť tak, aby svietil vždy iba jeden riadok. Z hradlých H3 a H4 vytvárame riadkové synchronizačné impulzy, ktoré sa dostávajú cez hradlá H12, H10 a R8 na oscilátor. Frekvenciu zvislých čiar nastavujeme trimrom P4, ktorý určuje opakovaciu frekvenciu multivibrátora tvoreného hradlami H7 a H8. Tu sa signál dostáva cez H11, D6 a S2 ako modulačný impulz na emitor T2 oscilátora. Riadkové synchronizačné impulzy synchronizujú generátor zvislých čiar realizovaný hradlami H7 a H8. Cez kondenzátor C1 je synchronizovaný (riadkovými synchronizačnými impulzmi) aj generátor snímkových

VYBRALI JSME NA
OBÁLKU

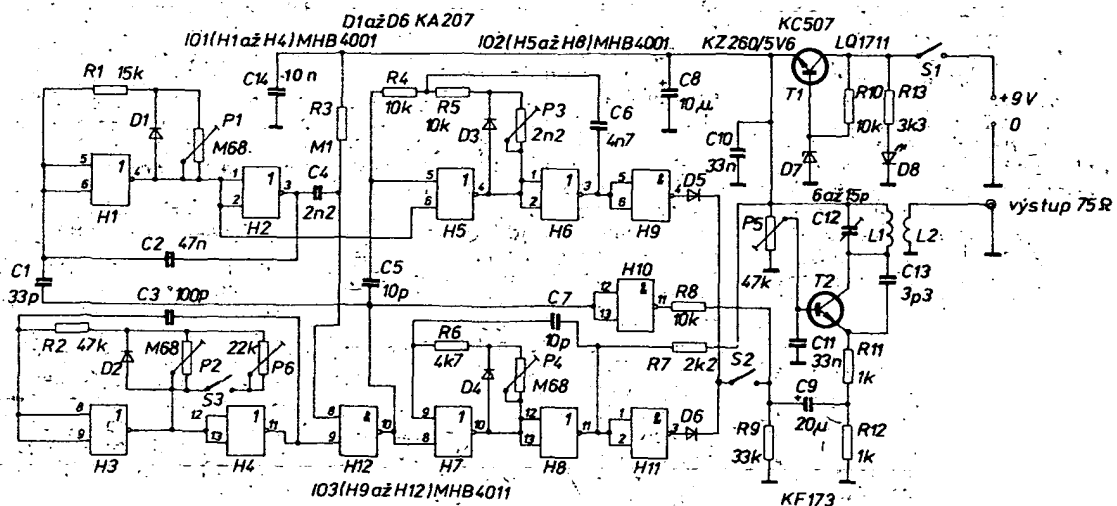


impulzov. Cez kondenzátor C5 sú synchronizované vodorovné čiary. Takto sa vytvorí stav, kedy sú všetky prvky obrazca závislé od frekvencie generátora riadkových synchronizačných impulzov. Tu je treba spomenúť, že pre vytvorenie stabilného obrazca je potrebné zvoliť kvalitné členy RC. Treba použiť kvalitné styroflexové kondenzátory a kvalitné odporové trimre.

Zložený modulačný signál, ktorý máme k dispozícii na rezistore R12, privádzame do emitora T2 v tranzistora. Tento bod má malú impedanciu, preto je možné úzkymi impulzmi zvislých čiar modulovať tranzistor oscilátora.

K nastavovaniu čistoty farieb potrebujeme biele pole, ktoré dostaneme vypnutím signálu mreží spínačom S2.

Prístroj je napájaný jednou batériou 9 V. Napätie z nej je stabilizované na 6 V tranzistorom T1. Odber prúdu zo zdroja je závislý od nastavenia potenciometra P5 a pohybuje sa v rozmedzí 2 až 3 mA. Ak použijeme na signalizáciu zapnutého stavu svetlivú diodu LED, odber prúdu sa zväčší približne o 5 mA.



Obr. 1. Schéma televízneho generátora

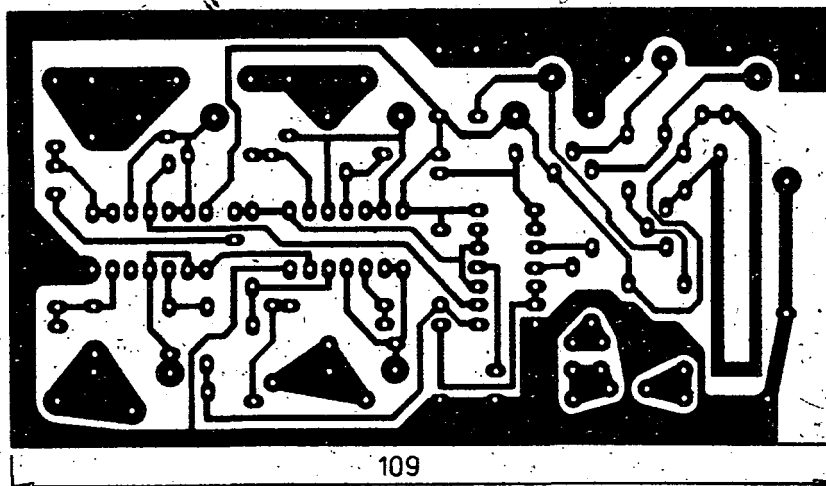
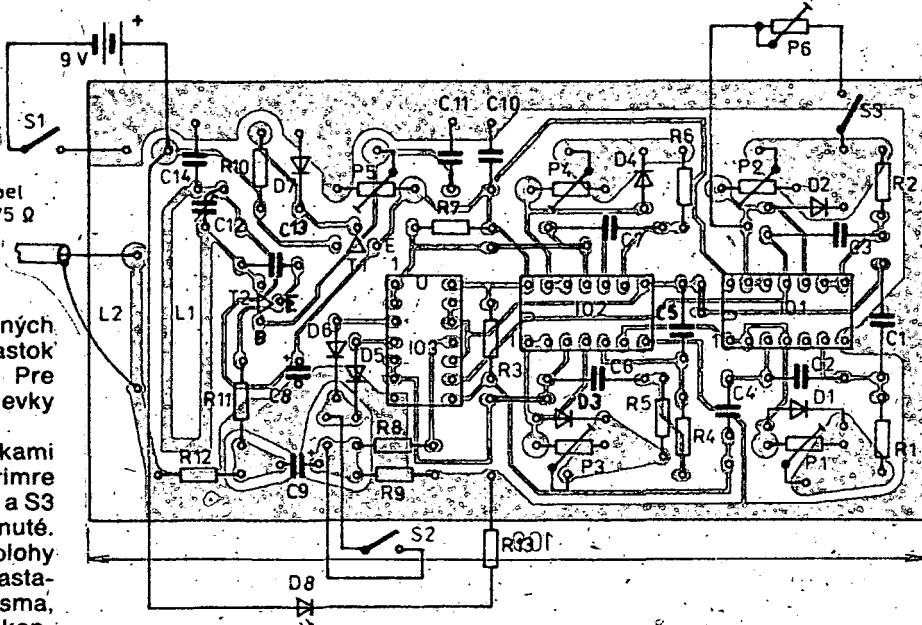
Stavba a nastavenie

Na obr. 2 je obrazec plošných spojov a rozmiestnenie súčiastok na doske s plošnými spojmi. Pre jednoduchosť stavby sú vŕ cievky L1 a L2 riešené ako plošné.

Po osadení dosky súčiastkami nastavíme všetky odporové trimre do strednej polohy, spínače S2 a S3 nastavíme do polohy vypnuté. Spínač S1 nastavíme do polohy zapnuté. Televízny prijímač nastavíme na horný koniec III. TV pásma, napríklad na 11. kanál, potom kondenzátorom C12 nastavíme kmitočet oscilátora na 11. kanál. Optimálny pracovný bod T2 nastavíme trimrom P5. Frekvenciu snímkových a riadkových synchronizačných impulzov nastavíme potenciometrami P1 a P2. Po správnom nastavení na obrazovke televízneho prijímača sa nám vytvorí ustálené biele pole. Potom zopreme kontakty spínača S2 a trimrami P3 a P4 nastavíme počet zvislých a vodorovných čiar. Spínač S2 nastavíme do polohy vypnuté a S3 do polohy zapnuté. Trimrom P6 nastavíme počet zvislých pásov.

Pre zamedzenie vniku sieťového „brumu“ do prístroja je vhodné celý generátor umiestniť do kovovej krabice a signál priviesť do televízneho prijímača súosým káblom.

Generátor je možné naladiť aj na spodnú časť IV. TV pásma náhradou C12 za trimer 1 až 5 pF.



Obr. 2. Doska s plošnými spojmi U6 a rozmiestnenie súčiastok

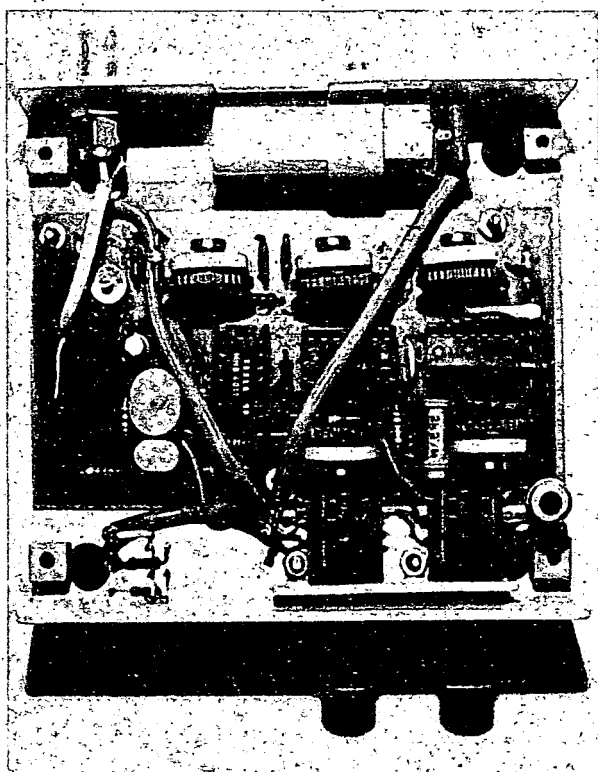
Zoznam súčiastok

Rezistory: (všetky TR 151, alebo podobné miniatúrne)		C4	2,2 nF, keramický
R1	15 kΩ	C5	10 pF, keramický
R2	47 kΩ	C6	4,7 nF, keramický
R3	0,1 MΩ	C7	10 pF, keramický
R4, R5	10 kΩ	C8	100 μF/6 V, TE 003
R6	4,7 kΩ	C9	20 μF/15 V, TE 002
R7	2,2 kΩ	C10, C11	33 nF, keramický
R8	10 kΩ	C12	6 až 15 pF, trimr.
R9	33 kΩ	C13	3,3 pF, keramický
R10	10 kΩ	C14	10 nF, keramický
R11, R12	1 kΩ	Polovodičové súčiastky:	
R13	3,3 kΩ	IO1; IO2 (H1 až H8)	MHB 4001
P1, P2	0,68 MΩ, TP 016	IO3 (H9 až H12)	MHB 4011
P3	2,2 MΩ, TP 016	D1 až D6	KA207
P4	0,68 MΩ, TP 016	D7	KZ260/5V6
P5	47 kΩ, TP 016	D8	LQ1711
P6	22 kΩ, TP 095	T1	KC147
Kondenzátory:		T2	KF173
C1	33 pF, keramický	Ostatné súčiastky:	
C2	47 nF, keramický	S1 až S3	WK 533 36
C3	100 pF, keramický	K1	konektor BNC

Literatura

- [1] Gittermustergenerator. Funkschau 1978 č. 18.
- [2] Hálóábra-generátor. Virág I. Rádiótechnika 1979 č. 8, s. 371.

Obr. 3. Pohľad na odkrytovaný generátor



JAK NA TO



MĚDĚNÍ A NIKLOVÁNÍ V AMATÉRSKÉ PRAXI

Při konstrukci různých zařízení bývá častým problémem povrchová úprava některých kovových dílů. Rád bych se v tomto příspěvku zmínil o povrchové úpravě galvanickým měděním a chemickým niklováním.

Jak je obecně známo, povrchová úprava niklováním má nejen pěkný vzhled, ale i dobré antikorozi vlastnosti. Pro niklování je velmi vhodný výrobek n. p. Lachemy v Brně, prodávaný pod obchodním názvem Niklík. Je to koncentrát lázně, který se podle přiloženého návodu ředí vodou. Výrobce to sice výslovně neuvádí, ale podle mých zkušeností je nevhodnější voda destilovaná. V návodu se dále dočteme, že lázeň nesmí být zahřata nad 98 °C. Podle zkušenosti však doporučuji zpočátku lázeň zahřát až na bod varu, neboť pak niklový povlak lépe „chytne“. Pro práci si rozředíme vždy jen potřebné množství koncentrátu, protože není vhodné používat podruhé již částečně vyčerpaný roztok.

Při niklování mosazných, bronzových a cinových předmětů je třeba zajistit vhodnou mezivrstvu, protože se nikl nevylučuje na předměty obsahující olovo, zinek a jejich slitiny. Touto mezivrstvou může být například galvanická měď. Galvanické mědění je snadné, vyloučená vrstva mědi je velice čistá a nikl k ní dobře přilne.

Pro poměďování použijeme následující roztok: do litru destilované vody přidáme 160 g siranu měďnatého, 40 ml koncentrované kyseliny sírové a pro dosažení povrchového lesku 0,4 g thiomocoviny. Koncentrovaná kyselina sírová se dá nahradit přibližně dvojnásobným množstvím kyseliny sírové do akumulátorů. Připomínám, že jak kyselina sírová, tak i siran měďnatý (druh B) se dá koupit v drogeriích, thiomocovina pak ve specializovaných prodejnách Lachemy. Katodu tvoří předmět, který budeme pokovovat, anodu pak kus měděného plechu o stejné, nebo o něco větší ploše než pokovovaný předmět. Doporučovaný stejnosměrný proud je asi 3 až 5 A/dm². Pokud by na poměďovaném předmětu vznikaly bublinky, znamenalo by to, že byl použit příliš velký proud. Použijeme nádobu ze skla, nebo z plastické hmoty. Vyloučená vrstva je téměř přímo úměrná nastavenému proudu a době vylučování; to je třeba odzkoušet.

Po ukončení tohoto procesu lze již předmět velmi dobře niklovat v roztoku Niklíku. Upozorňuji jen, že všechny pokovované předměty je třeba předem bezvadně očistit a odmastit. Poniklované díly lze pak přešetřit jakýmkoli leštícím přípravkem. Upozorňuji ještě,

že popsanou metodou s měděnou mezivrstvou lze dobře poniklovat i součástky, které byly například spájeny cinem.

Domnívám se, že popsaný způsob se může mnoha domácím pracovníkům dobře hodit a připomínám, že rozsáhlejší informace lze získat např. z knihy Škeřík: Receptář pro elektrotechnika, SNTL: Praha 1982.

Ivan Krčma

ÚPRAVA ODSÁVAČKY Z AR 1/83

V AR-A č. 1/83 byl uveden návod na zhotovení odsávačky z hustilky na míč. Odsávačku jsem si vyrobil, se spouští jsem však měl neustále potíže. Rozhodl jsem se ji proto i za cenu větší pracnosti předělat tak, aby pracovala naprosto spolehlivě.

Zvolil jsem spoušť pistolového typu. Provedení je zřejmé z obrázku. Díl 1 je těmen, kterým je rukojeť 17 připevněna k trubce odsávačky 2 šroubem M4 s maticí a podložkami 19. Spoušťová páka 9 je vyrobena jednoduše přehnutím čtverečku pozinkovaného plechu a vyvrtáním otvorů pro otáčení a pro uchycení drátu 12, na konci zahnutého do „háčku“. Drát jsem navléknul tímto háčkem do otvoru ve spoušťové páce, prostrčil jej otvorem v rukojeti a spoušťovou páku otočně připevnil šroubkem M3 s podložkami a maticí 20 v otvoru, provrtaném a propilovaném v rukojeti. Na konec trubky jsem šrouby M3 (3 a 8) připevnil díl 6, který slouží jako vedení pro pistní tyč odsávačky 5 a jako nosič kulisy 7, připevněné k němu šroubem M3 (díle 4). Na drát vyčnívající z rukojeti jsem nasadil podložku 10, rozpěrnou trubičku 13, zhotovenou z vypsání propisovačky, podložku 14 a pružinu 15 (rovněž ze staré propisovací tužky). Drát prochází otvorem v kulise 7 a celý mechanismus je po seřízení chodu zajištěn odříznutou půlkou „lustrsvorky“ 16. Díly 17 a 18 jsou šrouby M3 pro přichycení pryžové pružiny původního provedení.

Činnost mechanismu je jednoduchá. Při stlačování pistu do pracovní polohy se třením přemůže tlak pružiny 15 a kulisa 7 se odblokuje. Po stlačení pistu tření přestane působit a pružina 15 vrátí kulisu 7 do polohy, ve které blokuje zpětný pohyb pistu. Při stisknutí spouště se drátem přenesou pohyb na kulisu a pist se okamžitě odblokuje. Mechanismus působí při-

Z našich řad odešli ...

8. 4. 1985 zemřel ve věku 53 roků po těžké nemoci



Jaroslav Holík,
OK2VKF

z Blížkovic. Byl členem radioklubu a kolektivní stanice OK2KMB v Moravských Budějovicích a obětavým funkcionářem v organizacích Národní fronty v Blížkovicích i na svém pracovišti. Jarda bude chybět kolektivu v radioklubu i stovkám radioamatérů, kterým denně předával v pásmech VKV své zkušenosti a ochotně pomáhal radou i skutkem.

OK2KMB

29. 4. 1985 zemřel náhle ve věku 19 rokov člen radioklubu Zväzarmu J. Murgaša, OK3KJF



Ján Chovan,
OL8COD

Ján bol nádejným mladým rádioamatérom s veľkými plánni do budúcnosti. Stratili sme v ňom dobrého kamaráta aj operátora.

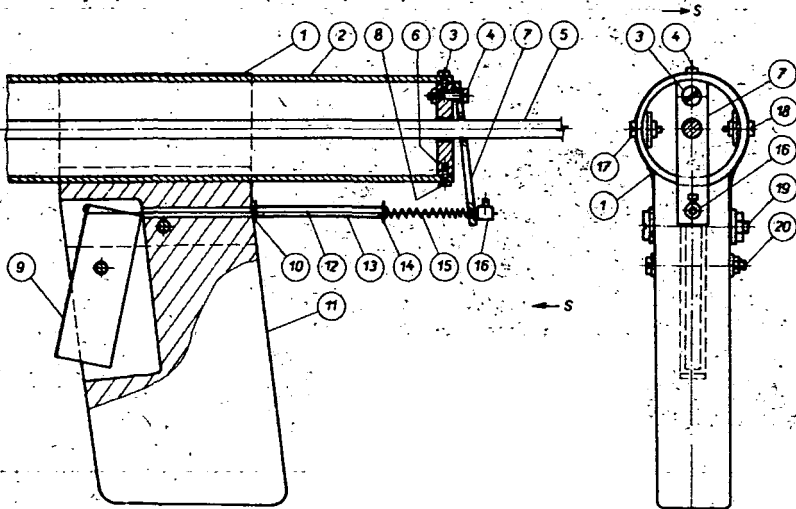
OK3CAQ

znivě i na částečný zpětný pohyb pročišťovacího trnu odsávačky. Ten (stejně jako hubice odsávačky) není na obrázku nakreslen, neboť je z původního provedení zcela převzat.

Do pracovní polohy vracím pist tak, že koncovku na tyčce (na obr. 1 není zakreslena) si přitlačím k tělu, aniž bych musel použít druhou ruku, která drží pájku.

Popsané provedení odsávačky umožňuje použít větší zdvih pistu a vinutou ocelovou pružinu namísto původního gumového tahu a tak dále zvýšit účinnost odsávání.

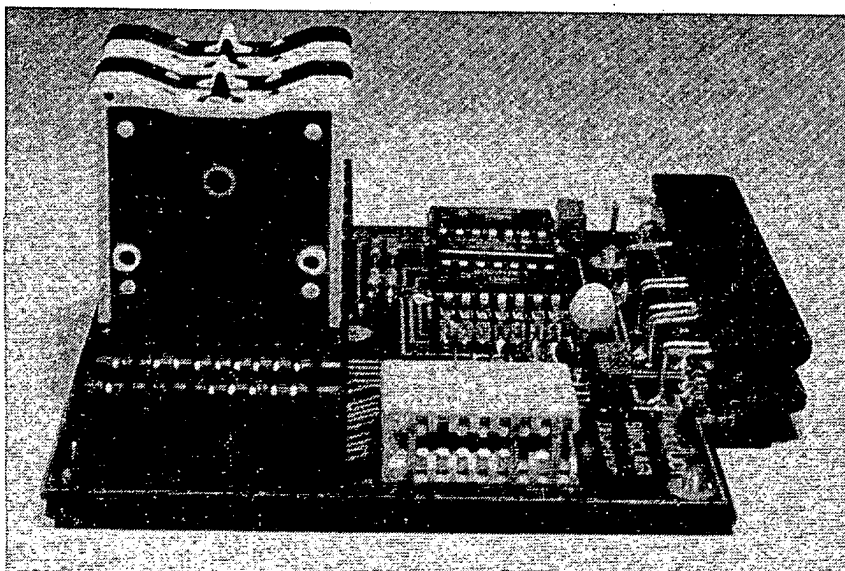
Ing. Pavel Oupický



Obr. 1. Pistolová rukojeť a spoušť k odsávačce cinu



mikroelektronika



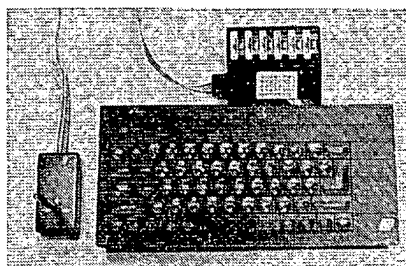
PROGRAMOVATELNÝ OVLÁDAČ PRO ZX SPECTRUM

Tomáš Mastík

Většina majitelů počítače ZX Spectrum užívá originální programy od různých firem. V bohaté nabídce programů je i mnoho her, které jsou ovládány vždy pomocí klávesnice a mnohdy také ovládačem (Joystickem) v různých provedeních (Sinclair, Kempston, Fuller...). Při častém užívání klávesnice velmi trpí nešetnými stisky v zápalu hry a to ještě jen určitých tlačítek. Popisované zařízení odstraňuje všechny nedostatky, je zcela univerzální, jednoduché a lehce připojitelné. Dá se využít pro libovolný počet ovládačů i např. pro jinou klávesnici.

Obr. 1. Zapojení sběrnice mikro-počítače ZX Spectrum

Obr. 2. ZX Spectrum+ s připojeným ovládačem



A11	28	A10
A9	27	A8
BUSAR	26	RFSH
ROMCS	25	MT
A4	24	-12 V
A5	23	+12 V
A6	22	WAIT
A7	21	-5 V
RESET	20	WR
BUSRQ	19	RD
U	18	TORQGE
V	17	MEMRO
Y	16	HALT
VIDEO	15	NMI
0 V	14	INT
TORQGE	13	D4
A3	12	D3
A2	11	D5
A1	10	D6
A0	9	D2
CK	8	D1
0 V	7	D0
0 V	6	stěrba
stěrba	5	stěrba
+9 V	4	D7
+5 V	3	A13
A12	2	A15
A14	1	A15
B	0	

strana součástek
strana spojů

Shift	L	Z	O	9	S	W	2	Ř ₁
M	K	X	I	8	D	E	3	Ř ₂
N	J	C	U	7	F	R	4	Ř ₃
B	H	V	Y	6	G	T	5	Ř ₄
Space	Enter	Shift	P	0	A	Q	1	Ř ₅
S ₁	S ₂	S ₃	S ₄	S ₅	S ₆	S ₇	S ₈	

Obr. 3. Uspořádání klávesnice mikro-počítače ZX Spectrum

Počítač ZX Spectrum má všechny řídicí, datové a adresové signály vyvedené na konektor (obr. 1). Univerzální ovládač je připojen k těmto vývodům: A0, A8 až A15, D0 až D4, TORQGE, RD, +5 V, 0V.

Klávesnice ZX Spectra má matici 5 řádků a 8 sloupců. Kombinace signálů TORQGE, RD a A0 umožňuje připojit, pomocí hradel NOR a invertorů, řádky na datové vstupy konektoru, sloupce jsou připojeny přes diody na adresové výstupy konektoru. Spojení libovolného řádku s libovolným sloupcem je tedy vlastně stisk tlačítka klávesnice. Všechny 40 možností je znázorněno na obr. 3. Všechny 8 vodičů sloupce i 5 vodičů pro řádky je vyvedeno na řadu číselných přepínačů, kterými lze předvolit kombinaci pro jednotlivá tlačítka. Každé tlačítko ovládače má tedy 2 přepínače, jeden pro řádek a jeden pro sloupec. Zvolených 6 tlačítek na ovládači je pro valnou většinu her dostačující (lze však libovolně rozšířit), 4 tlačítka jsou využita na směry a další dvě libovolně např. střelba apod.

Schéma zapojení

Celkové schéma zapojení je na obr. 4. Zařízení je napájeno přímo z počítače. Vývody R1 až R5 a S1 až S8 jsou použitelné pro venkovní klávesnici popř. pro další řadu přepínačů na další ovládač. Všechny součástky jsou na oboustranné desce plošných spojů (obr. 9) na které je umístěn i konektor pro připojení ovládače. Rozmístění součástek na desce plošnými spoji ukazuje obr. 5.

Ovládač

Vlastní ovládač může být různého provedení, buď pouze tlačítka, nebo jako „knypl“, což je sice mechanicky náročnější, ale lépe ovladatelné. Náčrtek autorem použitého ovládače je na obr. 7. Je zde využito membránové klávesnice ze staré kalkulačky. Na jednotlivé „bublinky“ tlačí nakláněním destička spojená s rukojetí ovládače, uloženou v gumovém silentbloku. Toto uspořádání umožňuje stisknout najednou i dvě sousední tlačítka např. vpravo a nahoru. Při vhodné mechanické konstrukci je třeba velmi malého výkyvu ke stisku tlačítka, čímž se zvětšuje rychlost ovládání. Za cenu zvětšení mechanických rozměrů lze použít 4 miniaturní mikropřepínače na společné destičce. Další dva mikropřepínače jsou vhodně umístěny ve společné krabici ovládače. Celý ovládač je spojen s elektronickou částí dvanáctižilovým plochým kabelem. Jako zásuvka je využit zbytek přímého konektoru, jako zástrčka plošný spoj s vývody o rozteči 2,54 mm, na kterých jsou připojeny přírodní vodiče (je umístěn ve vhodného krytu) — obr. 6.

Sestavení

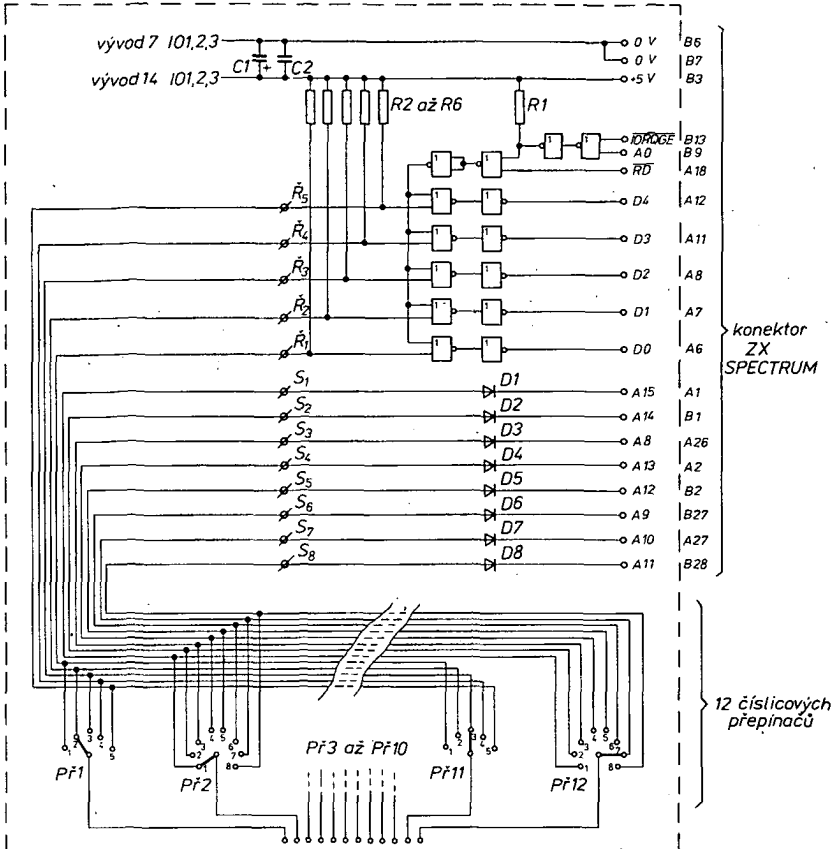
Po pečlivé prohlídce vyvrтанé desky s plošnými spoji ji osadíme součástkami a propojíme strany desky (24 míst). Přímý konektor je třeba upravit. Nejříve je třeba zkrátit konektor na správné rozměry (šířka 75 mm), dále začistit hrany jemným pilníkem. Je lepší vyjmout (pootočením) nevyužitá kontaktní pera. Klíč vsadíme na správné místo a vývody konektoru vhodně vytváříme. Podobně zhotovíme i konektor pro ovládač. Oba konektory jsou k desce přilepeny vhodným lepidlem. Po odzkoušení celek zabudujeme do krabičky, kterou lze vyrobit z kupřextitu. Jednotlivé díly jsou uvnitř spojeny pájením. Zvenku je krabička opracována a nastříkána barvou. Doporučuji na krabičku překreslit tabulku kombinací čísel a tlačítek - obr. 2.

Závěr

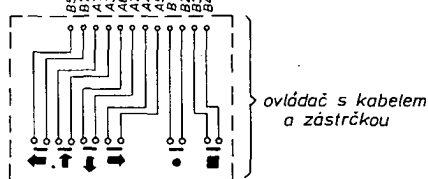
V seznamu programů (her) si poznamenejte vyzkoušenou kombinaci dvanáctimístným číslem, které se kdykoli snadno a rychle předvolí na přepínači. Věřím, že toto univerzální zařízení zpřijemní volné chvíle u Vašeho ZX Spectra.

Seznam součástek

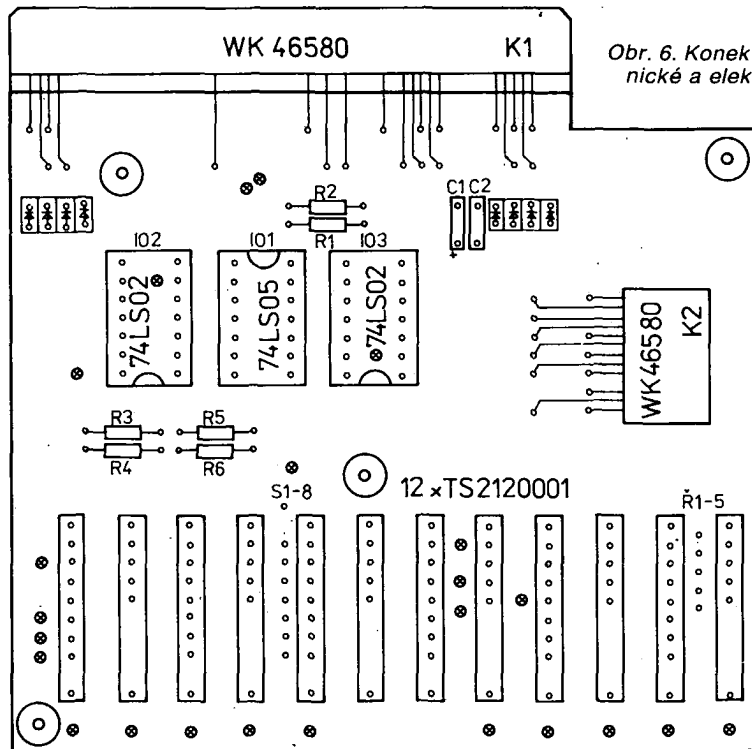
Rezistory:	R1	4,7 kΩ	1 ks	TR 175
	R2 až R6	10 kΩ	5 ks	TR 175
Kondenzátory:	C1	22 μF	1 ks	TE 122
	C2	100 nF	1 ks	TK 764
Diody:	D1 až D8		8 ks	KA 207
IO:	IO1		1 ks	74LS05 (K555 H2)
	IO2 až IO3		2 ks	74LS02 (K555 E1)
Různé:	P1-P12 číselný přepínač			TX 7201115 12 ks
	konektor přepínače			TS 2120001 12 ks
	S1 až S6 mikrospínače			B 593 6 ks
	kabel PNLX min			
	K1, K2 přímý konektor			WK 46580 1 ks
	klíč			WA 10001 1 ks
	deska s plošnými spoji U7			1 ks
	deska plošného spoje konektoru ovládače			1 ks



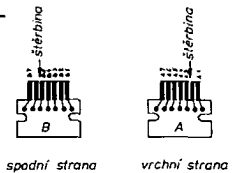
Obr. 4. Schéma zapojení elektronické části ovládače



Obr. 5. Rozložení součástek na desce s plošnými spoji univerzálního ovládače U7



Obr. 6. Konektor pro propojení mechanické a elektronické části ovládače



Jedním z mnoha využití popisovaného doplňku je kreslení na obrazovce. Následující výpis programu „Kreslení“ vám umožní si postavený ovládač vyzkoušet.

```

10 PRINT "          "
20 CLS: INPUT "PAPIR BARVA ?"
30 PAPER Q: INPUT "INK BARVA"
40 W: INK W: CLS
50 INPUT "SOURADNICE X = "; X, "S
OURADNICE Y = "; Y
60 IF INKEY$="5" THEN LET X=X-
1: BEEP .01,0
70 IF INKEY$="6" THEN LET Y=Y-
1: BEEP .01,2
80 IF INKEY$="7" THEN LET Y=Y+
1: BEEP .01,4
90 IF INKEY$="8" THEN LET X=X+
1: BEEP .01,6
100 IF INKEY$="n" THEN GO SUB 0
250
    
```

U : DAISI MOZNOSTI JSO

C S...ZMENA SOURADNI
B...ZMENA BAREV
V...VYMAZAT OBRAZ
U...UIOZENI OBRAZU
N...NAHRANI OBRAZU

";AT 20,8;"STISKNI TLACITKO": P
AUSE 0

20 CLS: INPUT "PAPIR BARVA ?"
30 PAPER Q: INPUT "INK BARVA"

40 W: INK W: CLS
50 INPUT "SOURADNICE X = "; X, "S

OURADNICE Y = "; Y
60 IF INKEY\$="5" THEN LET X=X-

1: BEEP .01,0
70 IF INKEY\$="6" THEN LET Y=Y-

1: BEEP .01,2
80 IF INKEY\$="7" THEN LET Y=Y+

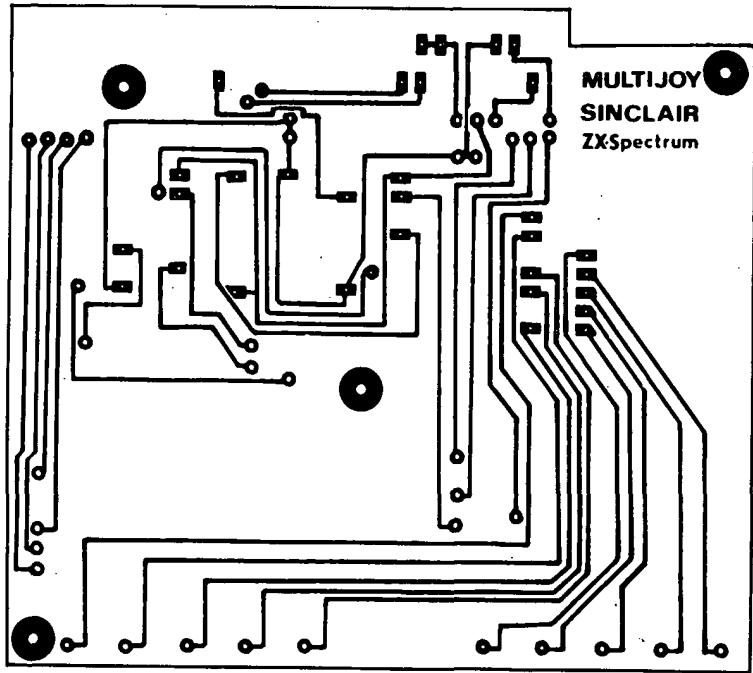
1: BEEP .01,4
90 IF INKEY\$="8" THEN LET X=X+

1: BEEP .01,6
100 IF INKEY\$="n" THEN GO SUB 0
250


```

90 IF INKEY$="v" THEN GO SUB 0
230
100 IF INKEY$="s" THEN GO TO 00
30
110 IF INKEY$="u" THEN GO SUB 0
220
120 IF INKEY$="b" THEN GOSUB 0
200
130 IF Y<=0 THEN LET Y=0: IF Y<
=0 THEN BEEP .1,20
140 IF Y>=167 THEN LET Y=167: I
F Y>=167 THEN BEEP .1,20
150 IF X>=255 THEN LET X=255: I
F X>=255 THEN BEEP .1,20
160 IF X<=0 THEN LET X=0: IF X<
=0 THEN BEEP .1,20
170 PLOT X,Y
180 PRINT AT 0,3;" ";AT 0,12;"
";AT 0,1;"X=";X;AT 0,10;"Y=";
Y
190 GO TO 0040
200 INPUT "BARVA INK = ";I: IN
K I
210 GO TO 0240
220 PRINT AT 0,0;" ": SAVE "OBRA
Z":SCREEN$
230 PAUSE 20: PRINT AT 0,1;"VYM
AZAT OBRAZ = v": PAUSE 0: IF INK
EY$="v" THEN CIS
240 PRINT AT 0,0;" ": RETURN
250 PRINT AT 0,1;"NAHRAVKA OBRA
ZU ": LOAD "SCREEN$
260 RETURN
270 REM © TOMAS MASTIK 1985

```

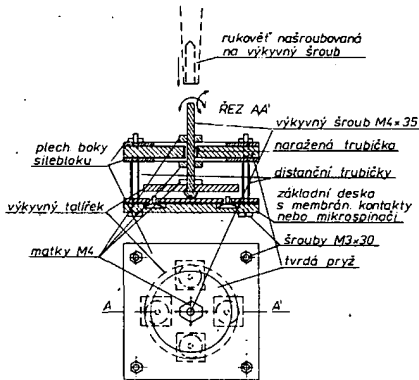


Pro možnost vpisování textu do obrazu
je třeba vložit:

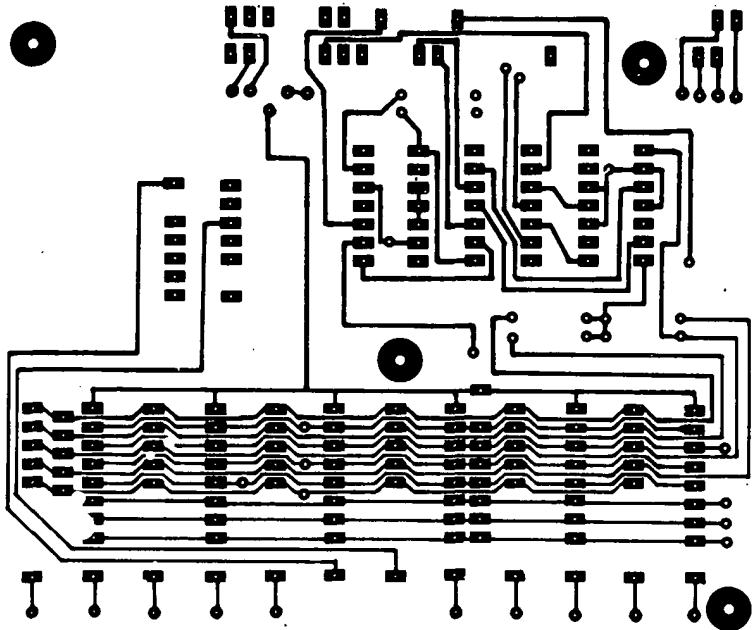
```

Do řádku *10 PRINT "....T...VLOZENI
TEXTU
75 IF INKEY$="t" THEN GO SUB 0
280
280 INPUT "TEXT = ";A$: INPUT "
RADEK = ";R: INPUT "ŠLOUPEC = ";
S: IF R>20 OR S>32 THEN GO TO 02
80
290 PRINT AT R,S;A$
300 RETURN

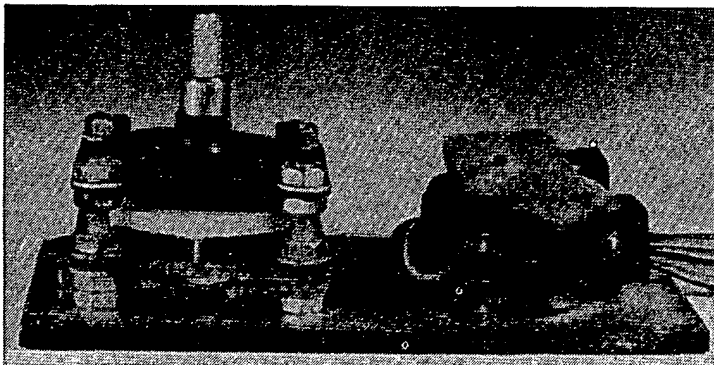
```



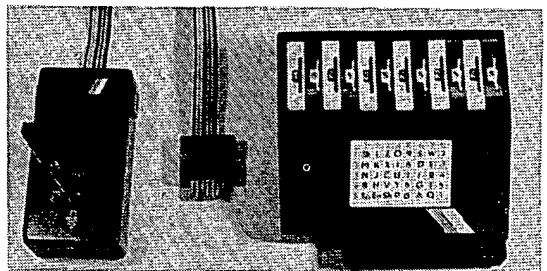
Obr. 7. Náčrtek mechanického uspořádání ovládací části



Obr. 9. Obrazce plošných spojů na desce univerzálního ovládače U7



Obr. 8. Mechanická část ovládače



Obr. 10. Vzhled obou částí univerzálního ovládače pro mikro počítač ZX Spectrum

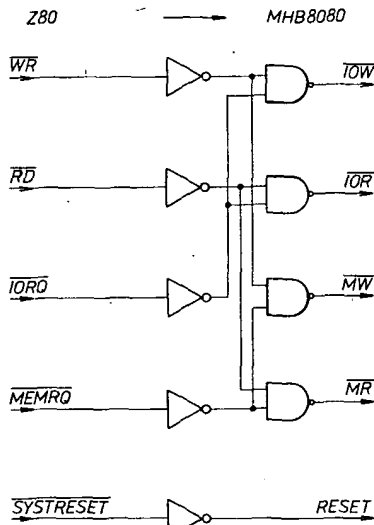
MIKRO - AR

zařízení - třeba klávesnici, a nějaké výstupní zařízení - displej. Ještě před několika lety se paralelní vstupy a výstupy konstruovaly, zejména u systémů s MHB 8080, s obvody MH3212. V starších číslech AR si tento způsob provedení můžeme vyhledat a postavit si ho třeba na

Deska paralelních vstupů a výstupů MIKRO-AR PORTY 1

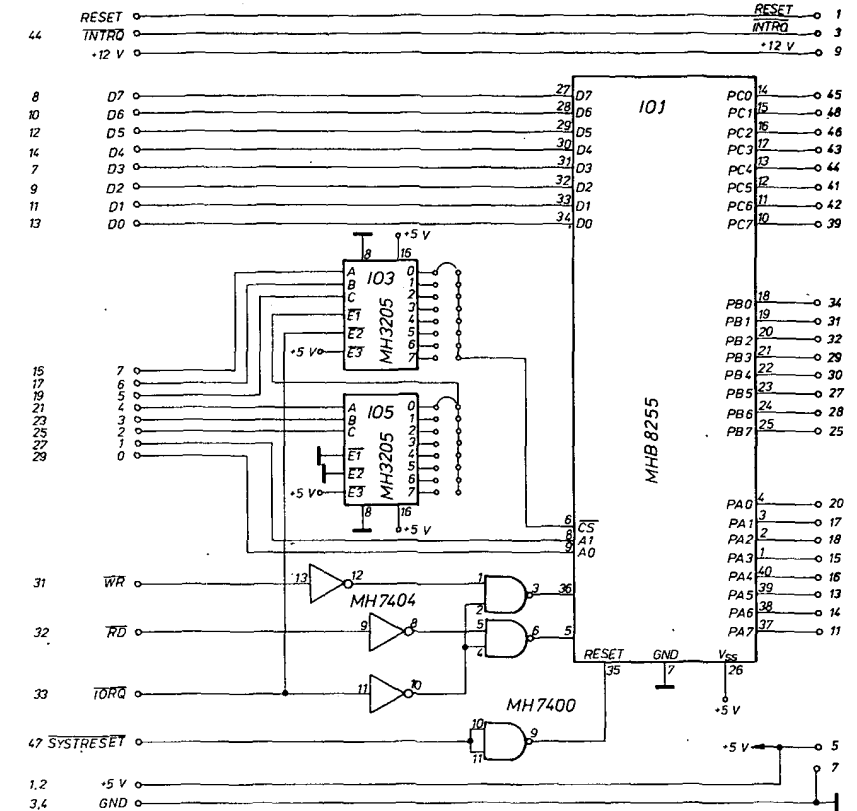
prom. mat., ing. Vladimír Vaňa, CSc., OK1FVV

K tomu, abychom mohli používat mikro počítačový systém, ve kterém máme jako řídicí jednotku MIKRO-AR CPU1 z AR 11/85, potřebujeme ještě alespoň jednu desku, umožňující připojit nějaké vstupní

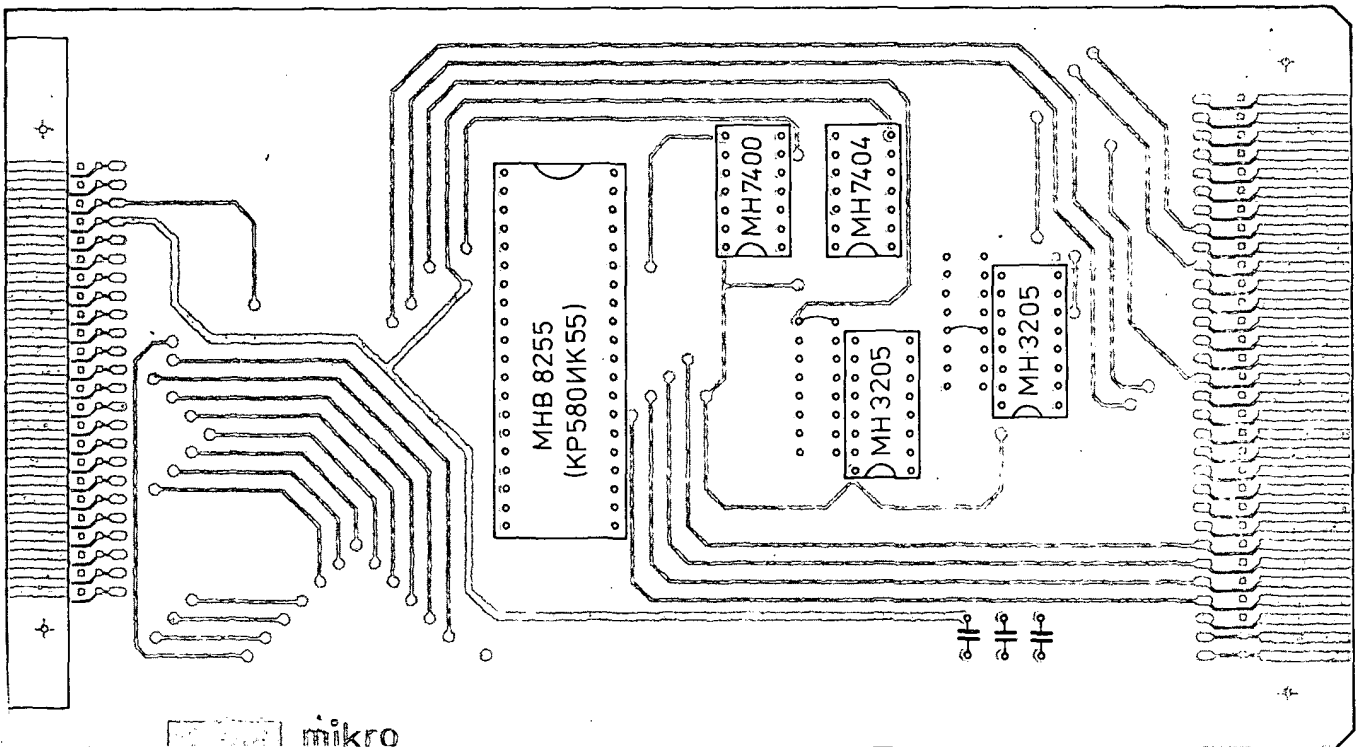


Obr. 1. Překódování řídicích signálů Z-80 na řídicí signály systému s MHB8080

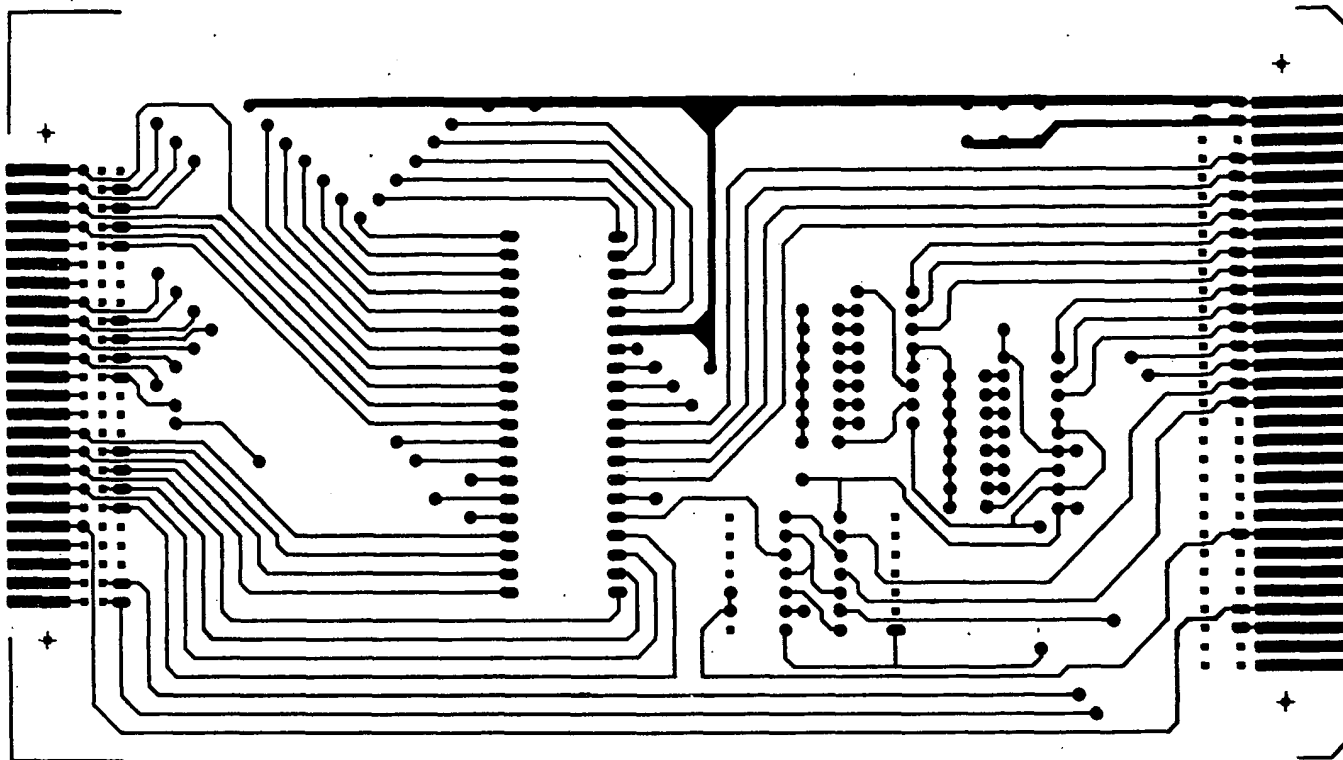
STD BUS



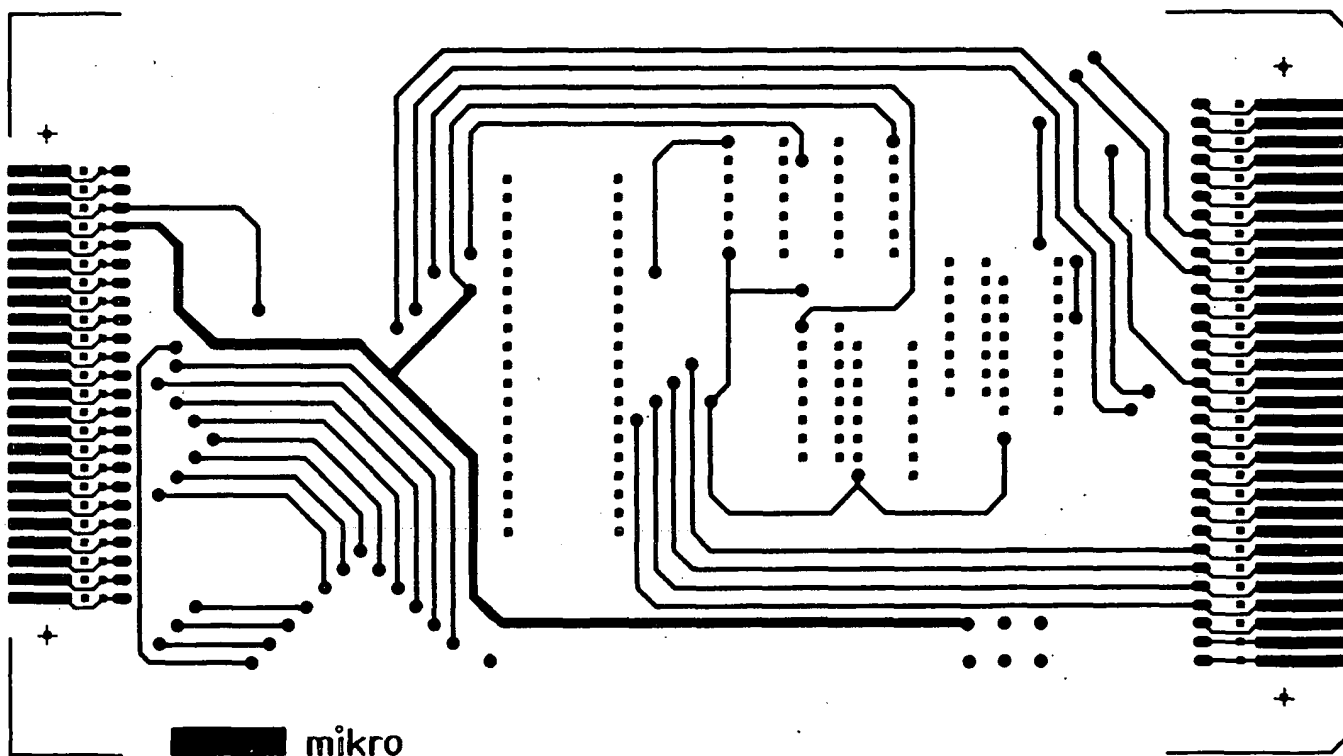
Obr. 2. Schéma zapojení desky MIKRO-AR PORTY1



mikro



Obr. 4. Obrazec plošných spojů desky MIKRO-AR PORTY1 (U8)



Obr. 3. Obrazec plošných spojů ze strany součástek desky MIKRO-AR PORTY1 (U8)

univerzální desce. Velice dobře tento způsob popsal ing. E. Smutný při popisu počítače JPR-1 v AR B 1 a 2/83. Vřele doporučuji obě čísla s článkem ing. Smutného si přečíst a jeho zkušenosti používat i při stavbě systému MIKRO-AR. Ing. Smutný však popsal systém s mikroprocesorem MHB 8080, který má jiné řídicí signály než U880D (Z-80). Jednoduchý obvod (obr. 1) dovede řídicí signály Z-80

překódovat. To nám umožní používat podpůrné obvody z řady 8080 i v našem systému s U880D.

Schéma desky paralelních vstupů/výstupů s integrovaným obvodem MHB8255 je na obr. 2, rozložení součástí na obr. 3, obrazce plošných spojů na obr. 4 a 5. Zapojení je velice jednoduché. Kromě obvodu MHB8255 obsahuje již jen hradla pro překódování řídicích signálů Z-80

a obvody dekódování adresy periférie. Adresy se nastaví drátovou propojkou na výstupu obvodů MH3205. Tyto obvody můžeme vypustit, budeme-li používat max. 6 periférií; pak stačí některý z adresových vodičů A2 až A7 spojit s \bar{CS}

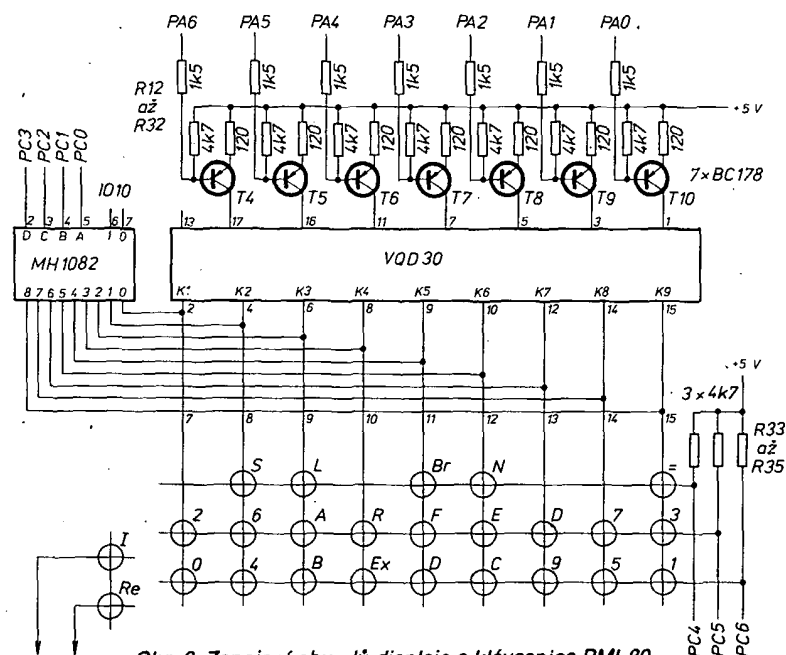
obvodu MHB8255. Učiníme to drátovou spojkou nejlépe v místě pro IO MH 3205. Na tom, který z adresovacích vodičů spojíme s CS, pak závisí adresa této desky jako periférie.

Takto zjednodušené adresování periférie zlevní konstrukci počítače, i když za cenu zmenšení celkového počtu možných periférií. Bývají tak adresovány periférie u levných školních počítačů, např. PMI-80, který byl popsán v loňském roce v AR.

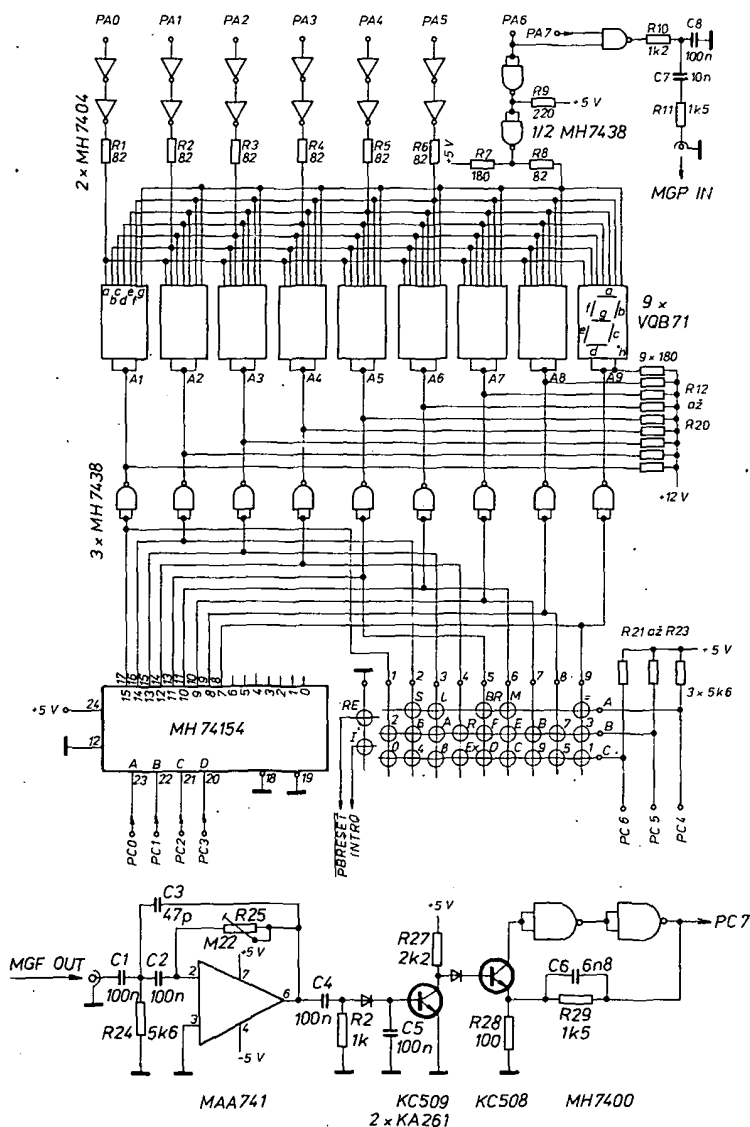
Popisovat činnost této desky MIKRO-AR by znamenalo popsat činnost obvodu MHB8255, což bylo již učiněno např. v AR A7/82, str. 261 a AR A9/83, str. 343.

Podíváte-li se na obrazec spojů desky CFU1 a této desky, vidíte, že deska PORTY 1 je podstatně jednodušší. Lze tedy používat i desku s neprokovnými otvory a dokonce ji lze vyrobit amatérskými prostředky. Umožňuje to malá hustota součástí i spojů. Potřebné propojení spojů obou stran desky lze uskutečnit tenkými drátky místo prokovných děr. Je jich však velice málo ve srovnání s počtem těchto průchodů deskou u MIKRO-AR CPU 1.

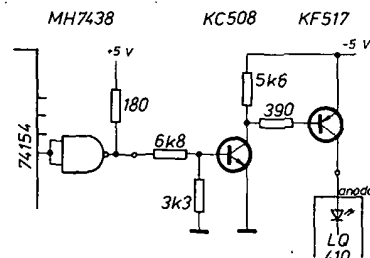
Pro amatérskou výrobu desek s plošnými spoji se mi osvědčil tento postup: Do očištěné a vyleštěné oboustranné pláto-



Obr. 6. Zapojení obvodů displeje a klávesnice PMI-80



Obr. 7a. Zapojení displeje a hexadecimální klávesnice



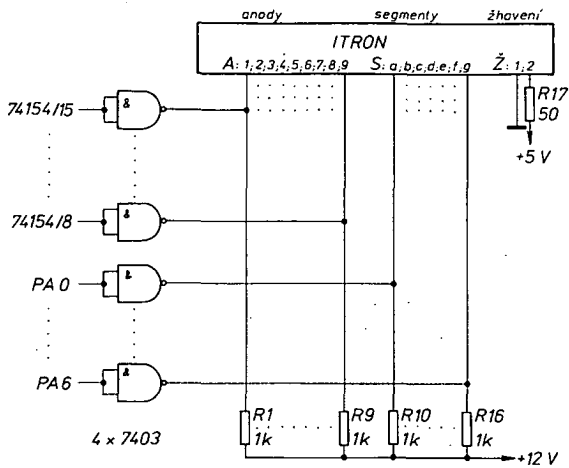
Obr. 7b. Zapojení číslicovek LQ410 místo VQB71

vané desky cuprexitu vyvrtám nejdříve otvory ($\varnothing 0,8$ mm) a potom nakreslím spoje barvou na textil TEXBA (dá se koupit v malířských potřebách v Praze na Národní třídě asi za 18 Kčs). Desku s takto nakreslenými spoji pak vyleptám buď v roztoku chloridu železitého, nebo ve směsi z 60 dílů vody, 16 dílů peroxidu vodíku a 25 dílů kyseliny solné. Tato leptací lázeň byla již v AR popsána a mně se velice osvědčila pro rychlost leptání. Po vyleptání a omytí desky vodou ještě acetone smyji barvu a desku natru pájecím lakem. S touto metodou amatérské výroby plošných spojů mám jen ty nejlepší zkušenosti, hodí se i pro tenké čáry a dají se takto nakreslit i spoje mezi vývody integrovaných obvodů. Umožňuje vyrobít rychle řadu jednoduchých desek. Můžeme si např. navrhnout a vyrobít desku s časovačem 8253 nebo obvodem USART 8251. I tyto obvody byly v AR podrobně popsány při popisu řady 8080; a řídicí signály můžeme překódovat podle obr. 1.

Obdobně si můžeme navrhnout desku s MHB 8255 s oddělením vstupů/výstupů od konektoru. U desky z obr. 2 není oddělení vstupů/výstupů, takže oddělovací hradla musí být u každé periférie zvlášť (bez oddělovacích hradel lze k MHB8255 připojit vždy jen jeden TTL obvod ke každému vývodu).

Nyní už může MIKRO-AR fungovat jako PMI-80. K tomu potřebujeme paměť EPROM s programem MONITOR počítače PMI-80. Výpis tohoto MONITORU byl uveřejněn v AR A11/84 (s jednou chybou hned na začátku: Monitor PMI-80 správně začíná 3E 8A D3 FB 00 C3 ...).

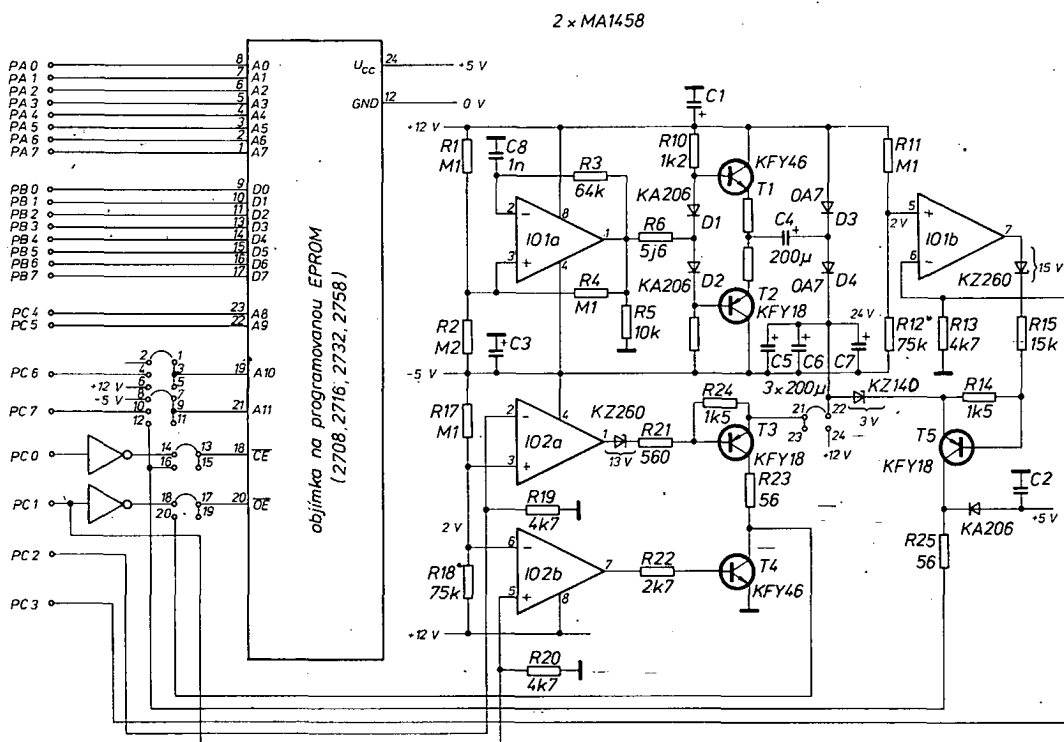
Na desce MIKRO-AR CPU 1 nastavíme propojky volby mezi 2708 a 2716. Protože MONITOR PMI-80 má rozsah 1 kB, použí-



Obr. 8. Zapojení displeje z kalkulačky podle OL1BKR

2708		2758		2716		2732	
	+12 V		A ₇ = ⊥		A10		A10
	-5 V		U _{pp}		U _{pp}		A11
	U _{pp}		CE		CE		CE
	CS/WE		OE		OE		OE/U _{pp}
	+12 V		-		-		24 V

Obr. 10. Tabulka propojek programátoru EPROM



Obr. 9. Zapojení programátoru EPROM

jeme asi paměť EPROM MHB 2708, proto propojky nastavíme pro 2708, kromě jediné – u obvodu IO15 MH3205 vývod 4 (E₁) spojíme se zemí. Touto úpravou totiž nerozlišujeme (v rámci prvních 8 kB) liché a sudé úseky paměti, takže např. MONITOR umístěný od adresy 0000 můžeme číst i od adresy 0400. Není to na závadu, protože po resetování systému se stejně spustí program do adresy 0000, ale umožní to paměť RAM umístěnou na desce CPU od adresy 1800 používat i od adresy 1C00, což vyžaduje MONITOR PMI-80.

Desku s obvodem 8255 naadresujeme propojkami tak, aby kanál PA měl adresu F8, kanál PB adresu F9, PC adresu FA, řídicí registr MHB8255 adresu FB. Tomuto adresování odpovídají propojky zakreslené na obr. 3. Pokud nebudeme používat pro adresování obvody MH3205, propojíme A2 s CS obvodu 8255. Nyní připojíme k desce PORTY 1 ještě hexadecimální klávesnici a devítimístný sedmissegmentový displej. Vhodné je použít stejné zapojení, jako u PMI-80 (obr. 6). Jeho činnost byla při popisu PMI-80 v AR podrobně

popsána. Klávesnice a displej počítače PMI-80 jsou však pro amatéra nedostupné. Použil jsem tlačítka z vyřazené stolní kalkulačky a displeje VQB 71 z NDR. Tento displej (stejně jako LQ 410) má společnou anodu, kdežto displej v PMI-80 má společnou katodu. Proto jsem klávesnici a displej zapojil podle obr. 7a. Při použití LQ410 místo VQB71 se ukázalo nutné doplnit obvod z obr. 7a budicími tranzistory podle obr. 7b. Jinak byl svit LQ410 nedostatečný. Petr Špád z Brandýsa nad Labem klávesnici s displejem vyřešil tak, že v zapojení podle obr. 7a nahradil LED displej žhaveným displejem z vyřazené kalkulačky. Z ní použil i tlačítka a kryt, takže získal jednoduchý malý terminál k MIKRO-AR (obr. 8).

Problémy s tlačítky a displejem jsou i důvodem, proč neuvádím obrazec plošných spojů interfejsu mezi tlačítky, displejem a porty MHB8255. Každý si bude muset podle součástí, které získá, navrhnout a postavit tuto část systému sám. Obr. 6 až 8 mohou sloužit k inspiraci. Desku si vyrobíme sami, nebo můžeme

použít univerzální desku pro MIKRO-AR. Klávesnici se můžeme pokusit vyrobit i sami jako membránovou. Její výrobu popsal ing. E. Smutný v AR B1/83 při popisu JPR-1. Místo hexadecimální klávesnice a displeje můžeme k desce MIKRO-AR PORTY 1 připojit jiné periférie. Třeba přípravek na programování paměti EPROM (obr. 9). Na obr. 10 jsou nakresleny propojky pro volbu programované paměti EPROM. Vlastní programátor se skládá ze střídače s IO1a pro zdroj 24 až 25 V na programovací impulsy a z tranzistorových spínačů sloužících k připojování programovacích pulsů k paměti. Propojky 21 až 24 slouží k volbě velikosti programovacích impulsů (je dáno typem paměti). Vlastní impulsy jsou vyráběny komparátory. Překlápění těchto komparátorů je řízeno programově přes PORTY 1 (MHB8255).



MIKROPROG '85

Loňská soutěž v programování Mikroprog '85 se uskutečnila ve dvou kolech. Jejím hlavním cílem bylo získání kvalitních programů na zadaná témata, které by pak mohly být zveřejněny a poskytnuty tak všem zájemcům o programování mikropočítačů; nejen jako hotové použitelné programy, ale hlavně jako inspirace „jak na to“ při řešení nejrůznějších úloh. Byla vyhlášena tato témata:

1. Textový editor
2. Databanka údajů
3. Grafický výstup počítače
4. Příjem a vysílání telegrafních značek
5. Univerzální čítač a měřič časových intervalů
6. Program pro práci s instrukcemi mikroprocesoru
7. Noty a melodie
8. Univerzální matematika
9. Univerzální elektrotechnika

Po pečlivém vyzkoušení a posouzení všech došlých programů a jejich dokumentace byly odměněny v 1. kole následující programy (podle témat 1 až 9):

(1) Textový editor	(SAPI 1, ing. M. Pianezzer)	500,-
TEXOR	(TNS, ing. J. Hostinský)	500,-
(2) INFO	(ZX-81, M. Šály)	400,-
Databanka	(Spectrum, J. Dvořák)	600,-
Databanka	(Spectrum, S. Novák)	200,-
(3) Prostorové grafy	(Spectrum, ing. Štěpánek)	800,-
Grafický výstup	(IQ-151, Z. Krátký)	400,-
Prostorová grafika	(IQ-151, H. Urbanec)	200,-
Grafický editor	(PMD-85, F. Kubiš)	200,-
(4) Vysílání tlg	(SAPI 1, P. Melgr)	200,-
Morseovka	(IQ-151, H. Urbanec)	200,-
(5) Stopky	(IQ-151, ing. P. Celba)	300,-
(6) DISA-48	(PMD-85, O. Nagy)	300,-
(7) Skladatel	(SAPI-1, ing. Pianezzer)	400,-
AMTY	(Spectrum, M. Lhoták)	400,-
(8) Univerzální matematika	(Spectrum, P. Janeček)	600,-
Regrese	(ZX-81, RNDr. I. Horsák)	300,-

Celkem dvacet autorů programů z prvního kola bylo vybráno a pozváno k účasti na finále soutěže, které uspořádalo JZD Slušovice v říjnu 1985 ve Slušovicích.

Osmnáct z dvaceti vybraných finalistů se sešlo v pátek večer. Bylo pro ně připraveno 25 kompletních pracovišť, vybavených počítačem TNS (výroba JZD Slušovice), monitorem, dvěma diskovými jednotkami a tiskárnou. Celý večer mohl každý využít k seznámení se s tímto výpočetním systémem.

V sobotu dopoledne, po slavnostním zahájení, probíhala od 9.00 do 13.00 hlavní finálová soutěž. Byly zadány tři soutěžní úlohy, každá s jinou celkovou bodovou hodnotou. Úlohy byly řešeny v jazyce CBASIC a sestaveny program i stručná dokumentace se odevzdávaly nahrané na disketu, označené pouze utajeným číslem. Odevzdané programy se hodnotily podle následujících tří kritérií:

A. Funkčnost programu. Klád se důraz nejen na bezchybné plnění zadáním požadované funkce při všech reálně možných vstupních datech, ale i na odolnost vůči nesmyslným datům nebo nevhodnému ovládání.

B. Vnitřní úroveň programu. Hodnotil se zdrojový text. Hlavní důraz byl kladen na přehlednost programu a použitých algoritmů. Nebyla oceňována úspora paměti, pokud nebyla současně doprovázena zvýšením přehlednosti programu. Rychlost použitých algoritmů měla na hodnocení vliv pouze tehdy, byl-li program pomalejší než limit stanovený v zadání.

C. Dokumentace programu. Hodnotila se úplnost, logika členění obsahu, přesnost a výstižnost formulací.

Za každé z kritérií udělal každý z pěti porotců známku od 0 do 10. Nejvyšší a nejnižší známky se sečetly, ze zbývajících se vypočítal průměr a vynásobil se významovým koeficientem (funkčnost 0,5, vnitřní úroveň 0,3, dokumentace 0,2). Součet se vynásobil desetinou bodové hodnoty úlohy.

Každý soutěžící měl možnost volit k řešení libovolně ze zadaných tří úloh a v libovolném pořadí. Součet bodů, získaných za všechny úlohy, se mu počítal do celkových výsledků.

Průběh finále ukázal, že tento typ soutěže je pro účastníky velmi náročný. Přijdou do styku s počítačem, se kterým nemají žádné zkušenosti (i když dostali veškerou technickou i progra-

movou dokumentaci měsíc předem domů). Mnozí pracovali poprvé v životě s disketami. Krátká doba 4 hodin vytváří napětí, které často i dobrým programátorům brání v potřebném soustředění se na práci.

Ze tří úloh se pouze dva účastníci pokusili o řešení dvou úloh. Ostatní řešili pouze jednu a většinou ne příliš úspěšně. Abyste si to mohli sami vyzkoušet, přinášíme v příštím čísle plně znění finálových úloh soutěže MIKROPROG '85.

Věkový průměr finalistů byl 25 let, nejmladší byl Zdeněk Krátký z Lanškrouna, kterému ještě nebylo 17 let. Vítězi finálové soutěže, Martinu Lhotákovi z Brna, bylo 18 let.

Po obědě se odpoledne uskutečnily ještě dvě krátké soutěže — soutěž v identifikaci programu z výpisu a soutěž v propagační grafice. Druhou úlohu si mohli všichni připravit doma na libovolný námět, jen aby bylo „na co koukat“. Přesto se mezi řešeními nevykytlo nic mimořádně poutavého.

Večer po předání cen a odměn se sešli všichni ke společné přátelské besedě. Nejlepší tři programátoři obdrželi ceny, které věnovali ing. F. Čuba, CSc., předseda JZD Slušovice, ing. M. Kubík, náměstek předsedy pro mikroelektroniku, a ing. Z. Hejzlar, ředitel Agropubliku a ředitel finálové soutěže. Všichni finalisté obdrželi od redakce Amatérského radia předplatné AR na rok 1986 a mnoho odborné literatury. Ústřední rada ČSVTS věnovala nejlepším programátorům magnetofonové kazety.

V průběhu celé soutěže bylo v provozu demonstrační pracoviště MIKROBÁZE a redakce AR, na kterém byly v provozu mikropočítače ZX-Spectrum, IQ-151, ZX-81, SORD M5, PMD-85 a SAPI-1. Předváděly se na nich úspěšné programy z 1. kola a další zajímavé programy. Zajímavou atrakcí bylo pracoviště systému TNS s kamerou, které zpracovalo sejmутý obraz a vytisklo jej na mozaikové tiskárně. Každý z účastníků si tak odnesl svoji podoběnku, „jak ho viděl počítač TNS“.

Odbornou porotu vedl dr. ing. I. Lexa, CSc. dále v ní byli ing. P. Kratochvíl, doc. ing. J. Štefl, CSc., ing. E. Varadínec. Předsedou organizačního výboru byl P. Novotný, prom. fyzik. Mezi čestnými hosty byl vedoucí tiskového odboru ÚV Svazarmu dr. F. Huřka a tajemník ČV elektrotechnické společnosti ČSVTS Jan Turek.

Jmenovaným i nejmenovaným pracovníkům JZD Slušovice patří velký dík za pečlivou přípravu a kvalitní organizaci celé finálové soutěže.

Výsledky finále soutěže MIKROPROG '85:

Poř.	Jméno	úloha			bodů celkem
		1.	2.	3.	
1.	Lhoták Martin	5,4	26,6	0	32,00
2.	Janeček Pavel	0	23,33	0	23,33
3.	RNDr. Horsák Ivan	4,35	16,9	0	21,25
4.	Ing. Celba Pavel	19,47	0	0	19,47
5.	Ing. Štěpánek M.	16,67	0	0	16,67
6.	Urbanec Herbert	16,2	0	0	16,2

1. úloha, textový procesor, měla maximální hodnotu 20 bodů, 2. úloha, dynamický histogram, 35 bodů, a 3. úloha, šachový problém, 45 bodů.

Integrované obvody ze SSSR

Stále častěji jsou v ČSSR používány integrované obvody ze SSSR, ať už ve výrobcích dovážených nebo v ČSSR vyráběných. Orientaci o použití jednotlivých typů integrovaných obvodů usnadní každému znalost systému jejich označování, popř. i ekvivalentních obvodů mezi typy jiných zahraničních výrobců.

V SSSR platí od roku 1973 nová norma označování integrovaných obvodů (GOST 18 682-73), podle které jsou do července 1974 označovány sovětské IO. V tab. 1 jsou uvedeny jak nové, tak i staré písmenové znaky, vyjadřující základní funkci obvodu.

Základní označení typu IO se v SSSR skládá ze čtyř prvků:

a) První číslice blíže určuje technologii výroby IO (1, 5, 7 označuje monolitický

IO; 2, 4, 6, 8 hybridní obvod; 3 jsou obvody ostatní – např. tenkovrstvové, vakuové, keramické apod.).

b) Dvě číslice udávají pořadové číslo dané série IO:

c) Dvě písmena udávají funkci IO (viz tab. 1.).

d) Pořadové číslo v dané sérii.

Písmena K, KM a KR před prvním číslem IO charakterizují podmínky jejich použití

(K je všeobecné, KM, KR je speciální použití).

Způsob označení nejsnáze pochopíme na příkladu. Integrovaný obvod je podle staré normy označen K1LB211, podle nové K121LB1.

$$\begin{matrix} a & c & b & d \\ K & 1 & L & B & 2 & 1 & 1 \\ \text{staré označení} & / & & & & & \end{matrix}$$

$$\begin{matrix} a & b & c & d \\ K & 1 & 2 & 1 & L & B & 1 \\ \text{nové označení} & & & & & & \end{matrix}$$

Jedná se o monolitický IO série 21 s funkcí hradlo NAND a NOR, který byl vyráběn jako první (s danou funkcí) v dané sérii, a který je určen pro všeobecné použití. U IO s větším rozptylem parametrů při výrobě je za čtvrtým znakem přidáno písmeno A až Ja, kterým jsou blíže určeny odchylky parametrů (někdy je toto písmeno nahrazeno barevnou tečkou na pouzdře IO). Konkrétní rozptyl parametrů je uveden v technických podmínkách nebo „pasportu“ IO.

Tab. 1. Přehled označení funkcí IO ze SSSR

Funkce	Staré označení	Nové označení
Zesilovače		
vysokofrekvenční	—	UV
mezifrekvenční	—	UR
nizkofrekvenční	—	UN
impulsní	UI	UI
sledovače signálu	UE	UE
součtové a reprodukční	—	UL
indikační	—	UM
stejnoseměrného proudu	UT	UT
sinusových signálů	US	—
videozesilovače	UB	—
operační a rozdílové	—	UD
pro kalkulačiny	—	ChK
ostatní	—	UP
Filtry		
horní propust	FV	FV
dolní propust	FN	FN
pásmová propust	FP	FE
selektivní	FS	FR
ostatní	—	FP
Tvarovače		
obdélníkových impulsů	—	AG
impulsů speciálního tvaru	—	AF
adresovacích proudů	—	AA
napětí a proudů	—	AR
ostatní	—	AP
Paměti – matice		
RAM	—	RM
ROM	—	RV
RAM s obvody řízení	—	RU
ROM s obvody řízení	—	RE
PROM	—	RT
REPROM	—	RR
REPROM s ultrafialovým mazáním	—	RF
analogové s řízením	—	RA
ostatní	—	RP
Aritmetické IO		
posuvné registry	IR	IR
sčítačky úplné	IS	IM
sčítačky poloviční	IL	IL
čítače	IE	IE
kodéry	IS	IV
dekodéry	ID	ID
kombinované	IK	IK
ostatní	IP	IP

Funkce	Staré označení	Nové označení
Vicefunkční IO		
analogové	ŽA	ChA
číslicové	ŽL	ChL
řízení jasu	—	UK
kombinované	—	ChP
ostatní	—	ChP
Sestavy a skupiny prvků		
diod	ND	ND
tranzistorů	NT	NT
rezistorů	NS	NR
kondenzátorů	NE	NE
kombinované	NK	NK
ostatní	—	NP
Generátory		
harmonických signálů	GS	GS
obdélníkových signálů	—	GG
lineárně se měnících signálů	—	GL
signálů speciálního tvaru	GF	GF
šumu	—	GM
ostatní	—	GP
Detektory		
amplitudové	DA	DA
impulsní	DI	DI
kmitočtové	DS	DS
fázové	DF	DF
ostatní	DP	DP
Přepínače a spínače		
proudu	—	KT
napětí	—	KN
tranzistorový spínač	KT	—
diodový spínač	KD	—
ostatní	KP	KP
Logická hradla		
NAND	—	LA
NOR	—	LE
AND	LI	LI
OR	LL	LL
invertor	LN	LN
AND-OR	LS	LS
NAND+NOR	LB	LB

Funkce	Staré označení	Nové označení
AND-OR-INVERT	LR	LR
AND-OR+AND-OR-INVERT rozšíř.	LK	LK
NOR/OR	LM	LM
expandéry	LP	LD
ostatní	LE	LP
Modulátory		
amplitudové	MA	MA
kmitočtové	MS	MS
fázové	MF	MF
impulsní	MI	MI
ostatní	MP	MP
Převodníky		
kmitočtu	PS	PS
fáze	PF	PF
délky trvání signálu	PD	PD
napětí	PN	PN
výkonu	PM	PM
úrovně	PU	PU
tvary signálu	PA	PA
kódu na analogový signál	PD	PA
analogového signálu na kód	PK	PV
kódu na druhý kód	PP	PR
ostatní	PP	PP
Druhotné zdroje napájení		
směrovače	—	EV
měníče	—	EM
stabilizátory napětí	EN, PP	EN
stabilizátory proudu	ET	ET
ostatní	—	EP
Zpožďovací obvody		
pasivní	—	BM
aktivní	—	BR
ostatní	—	BP
Obvody výběru a komparace		
amplitudové	SA	SA
časové	SV	SV
kmitočtové	SS	SS
fázové	SF	SF
ochrana a výběr analog. funkce	—	SK
ostatní	—	SP
Klopné obvody		
řízené spouštění	—	TK
Schmittův	TL	TL
klopný obvod D	TM	TM
klopný obvod R-S	TR	TR
klopný obvod J-K	TV	TV
Mikroprocesorové obvody		
obvody sběrnice	—	VA
obvody synchronizace	—	VB
mikropočítače	—	VE
kontrolér videodispleje	—	VG
časovací obvody	—	VI
CPU	—	VM
kontrolér přerušení	—	VN
aritmické jednotky	—	VR
paralelní zpracování inform.	—	VS
obvody řízení paměti	—	VT
obvody řízení adres	—	VU
obvody interface	—	VV

Některé sovětské IO uvedené v následujícím přehledu ekvivalentů jsou pouze funkční ekvivalenty, a proto je vhodné před praktickou aplikací nahlédnout do „pasportu“ IO nebo do příručky „Spravočnik po integralnym schemam“, který lze čas od času zakoupit v prodejnách „Zahraniční literatura“, nebo se informovat na dovozní společnosti „ELORG“ v Praze 1, Jiřská 2.

SOVĚTSKÉ INTEGROVANÉ OBVODY A JEJICH EKVIVALENTY

Seznam použitých zkratk výrobků:

AD ... Analog Devices	Ph ... Philips
AMD ... Advanced Micro Devices	PI ... Plessey
BB ... Burr Brown	PM ... Precision Monolithic
Fa ... Fairchild	RCA ... RCA
GI ... General Instruments	SGS ... SGS
HS ... Harris Semiconductor	Si ... Siemens
In ... Intel	Slg ... Signetics
Is ... Intersil	Sp ... Sprague
ITT ... ITT	SSS ... Solid State Scientific
Ma ... Matsushita	Te ... Telefunken
Mo ... Motorola	TI ... Texas Instruments
Mos ... Mostek	TRW ... TRW
NS ... National Semiconductor	WD ... Western Digital

Typ SSSR	Funkce	Ekvivalent	Výrobce
Série K100 shodná až na pouzdro se sérií K500			
K123 UN1A, B, V	Ní zesilovač	TAA 960	Philips
Série K130 shodná až na pouzdro se sérií K131 (řada 54H...)			
K131 LA1	2x 4vstupová NAND	SN 74H20	TI
K131 LA2	1x 8vstupová NAND	SN 74H30	TI
K131 LA3	4x 2vstupové NAND	SN 74H00	TI
K131 LA4	3x 3vstupové NAND	SN 74H10	TI
K131 LA6	2x 4vstupová výk. NAND	SN 74H40	TI
K131 LD1	2x 4vst. expandér OR	SN 74B60	TI
K131 LN1	6x invertor	SN 74H04	TI
K131 LR1	dvě 2x 2vst. AND OR Invert	SN 74H50	TI
K131 LR4	čtyři 2-2-2-3vst. AND OR Invert	SN 74H53	TI
K131 LRA	dvě 4-4vst. AND OR Invert	SN 74H55	TI
K131 TV1	klopný obvod J-K	SN 74H72	TI
K131 TM2	dva KO typu D	SN 74H74	TI
KM132 RU5	4096x 1 bit RAM	I2147	In
K133 LA1	2x 4vstupové NAND	SN 5420S	TI
K133 LA2	1x 8vstupové NAND	SN 5430S	TI
K133 LA3	4x 2vstupové NAND	SN 5400S	TI
K133 LA4	3x 3vstupové NAND	SN 5410S	TI
K133 LA6	2x 4vstupové výkonné NAND	SN 5440S	TI
K133 LA7	2x 4vstupové OK NAND	SN 5422S	TI
K133 LA8	4x 2vstupové NAND OK	SN 5401S	TI
K133 LD1	2x 4vstupový expandér OR	SN 5460S	TI
K133 LR1	dvě 2-2vstupové AND OR INVERT	SN 5450S	TI
K133 LR3	2-2-2-3vstupové AND OR INVERT	SN 5453S	TI
K133 LR4	4-4vstupové AND OR INVERT	SN 5455S	TI
K133 IE2	dekadický čítač	SN 5490S	TI
K133 IE4	dělič 1:12	SN 5492S	TI
K133 IE5	binární čítač	SN 5493S	TI
K133 IE6	reverzibilní dekadický čítač	SN 54192S	TI
K133 IE7	reverzibilní binární čítač	SN 54193S	TI
K133 IE8	binární dělič s proměnným děl.	SN 5497S	TI
K133 IM1	úplná sčítacka	SN 5480S	TI
K133 IM2	2bitová úplná sčítacka	SN 5482S	TI
K133 IM3	4bitová úplná sčítacka	SN 5483S	TI
K133 IR1	čtyři klopné obvody D	SN 5495S	TI
K133 RU1	16bit RAM	SN 5481S	TI
K133 RU2	64bit RAM	SN 5489S	TI
K133 TM2	dva klopné obvody D	SN 5474S	TI
K133 TM5	4bitový univerzální registr	SN 5477S	TI
K133 TV1	KO J-K	SN 5472S	TI
K136 LA1	2x 4vstupové NAND	SN 54L20S	TI
K136 LA2	1x 8vstupové NAND	SN 54L30S	TI
K136 LA3	4x 2vstupové NAND	SN 54L00S	TI
K136 LA4	3x 3vstupové NAND	SN 54L10S	TI
K136 LN1	šesti invertorů	SN 54L04S	TI
K136 LR1	dvě 2-2vstup. AND OR INVERT	SN 54L51S	TI
K136 LR3	2-2-2-3vstup. NAND	SN 54L00S	TI
K136 LR4	4-4vstupové AND OR INVERT	SN 54L55S	TI
K136 TM2	dva klopné obvody D	SN 54L74S	TI
K136 TV1	klopný obvod J-K	SN 54L72S	TI
KR140 UD1A, B, V	operační zesilovač	μA702	FA
KR140 UD5	operační zesilovač	CA 3015	RCA
KR140 UD6	operační zesilovač	MC 1456	Mo

(Pokračování)

BEZKONTAKTNÍ TRANZISTOROVÝ SPÍNAČ STŘÍDAVÉHO PROUDU

Václav Roubalík a kol.

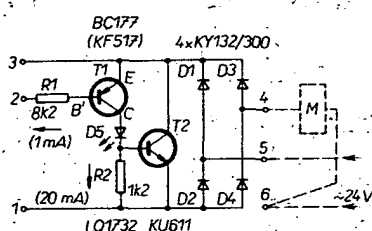
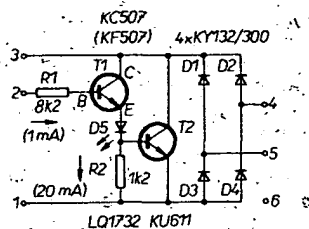
Obvod zajišťuje bezkontaktní spínání střídavých spotřebičů nízkého napětí s proudem do 1 A (např. elektromagnetické ventily, stykače apod. v rozvodu 24 V). Ovládání je možné vnějším kontaktem ať již mechanickým, či elektronickým, nebo proudem z vnějšího zdroje (elektrická čidla, výstupy z logiky programových řízení apod.). Dokonalým chlazením spínacího tranzistoru, případně jeho záměnou za výkonnější a dobře chlazený, je možné spínací proud spotřebiče zvětšit.

Popis zapojení

Podstatu spínače (obr. 1) tvoří můstek z diod D1 až D4, v jehož úhlopříčce je zapojen přechod kolektor-emitor výkonového tranzistoru T2. V okruhu střídavého napájení můstku je zařazen spotřebič. Uvedením tranzistoru T2 do vodivého

stavu se stává diodový můstek vodivý a ve vnějším přívodu protéká střídavý proud s napěťovým úbytkem úměrným saturačním napětím dvou diod a tranzistoru (maximálně 2 V).

Tranzistor T2 lze do vodivého stavu uvést buď vnějším zdrojem proudu (max. 1 mA), nebo vnějším mechanickým nebo



Obr. 1. Zapojení bezkontaktního tranzistorového spínače střídavého proudu (vlevo provedení A, vpravo B)

elektronickým kontaktem. Ovládání a polarita ovládacích napětí podle provedení A nebo B vysvětluje názorně obr. 2. Provedení A používá buďcí tranzistor T1 typu n-p-n, provedení B tranzistor p-n-p. Signalizaci vodivého stavu v obou případech zajišťuje svítivá dioda D5.

Seznam součástek

deska s plošnými spoji podle obr. 3

T2 KU611
T1 u provedení A KC507 (KF507);
u provedení B BC177 (KF517)

D1 až D4 KY132/300 V
D5 LQ1732 (1432, 1132)

R1 TR 212, 9,2 kΩ
R2 TR 212, 1,2 kΩ

Uvedená jednotka má možnost vést přívody konektorovou vidlicí. V tomto případě se použije nepřímá 6pólová vidlice WK 462 08 s příchytkou.

Způsoby vnějšího ovládání spínací jednotky TR5 S31

Provedení A (obr. 2a, b):

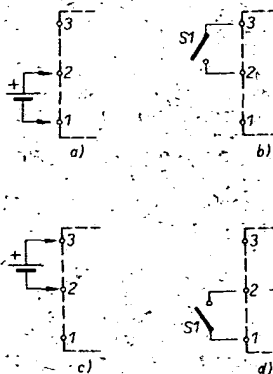
- a) spínání vnějším zdrojem proudu kladné polarity,
- b) spínání vnějším kontaktem.

Provedení B (obr. 2c, d):

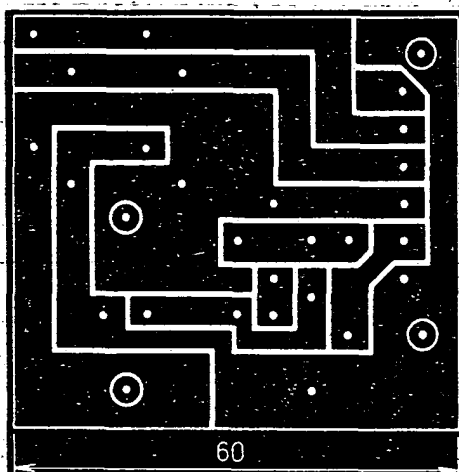
- c) spínání vnějším zdrojem proudu záporné polarity (c),
- d) spínání vnějším kontaktem (d).

Připomínáme všem čtenářům, že
desky s plošnými spoji,

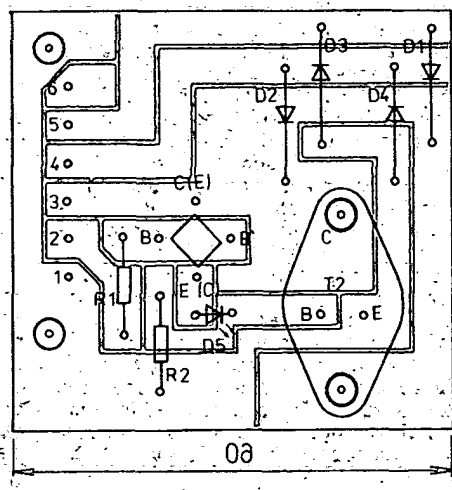
uváděné v AR, si mohou objednat na dobírku na adrese Radiotechnika, podnik ÚV Svazarmu, expedice plošných spojů, Žižkovo nám. 32, 500 21 Hradec Králové.



Obr. 2. Způsoby ovládání spínací jednotky



Obr. 3. Deska U9 s plošnými spoji spínací jednotky



MINIATURNÍ PŘIJÍMAČ VYSÍLAČE HVĚZDA

Josef Vrška

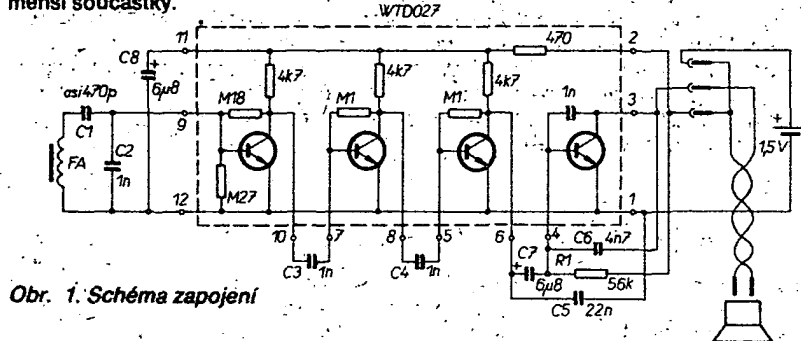
Podobné návody již byly vícekrát uveřejněny, ale mladí konstruktéři se obvykle setkali s potížemi, jakmile bylo nutno stěsnat součástky do daného prostoru. Zvolil jsem proto přímo zesilující přijímač bez složitějšího zapojení, přičemž zisk zajišťuje několik levných tranzistorů typu KC... Jeden stupeň zesiluje zhruba dvacetkrát a zesílení je kmitočtově vyrovnané v rozsahu dlouhých vln, pak se již zisk zmenšuje. Tyto vlastnosti má zesilovač již při napájecím napětí 1 V. Všechny použité součástky lze doslova „našlapat“ na sebe a použít malou feritovou anténku (tyčinka o průměru 2,5 mm a délce 20 mm). S touto anténkou bylo v Brně naměřeno naindukované napětí vysílače Hvězda asi 1 mV.

To vše vedlo k sestavení přijímače, který se i s napájecím článkem vejde buď do krabičky od Antiperli, nebo do malého ořezávkového tužky, které má vzhled rozhlasového přijímače. Není třeba mít přitom obavy, že by přijímač nehrál, nebo pískal či jinak zakmitával.

Připomínám, že v místech, kde intenzita pole vysílače není dostačující, může být příjem buď slabý, nebo dokonce nezachytíme nic. Na to upozorňuji proto, aby v takových případech nebyli zájemci zklamáni a proto je vhodné před stavbou tyto skutečnosti ověřit. Kupříkladu v okolí

Brna je hlasitost až nadměrná a je jí někdy nutno zmenšovat vhodným natočením přijímače.

Největší součástkou přístroje je napájecí článok. Použil jsem burelový článok do přístrojů pro nedoslýchavé typ 5108, který v přijímači vydrží asi 50 hodin provozu. Jako akustický měnič je vhodné malé sluchátko pro nedoslýchavé i s přírodní šňůrou, které má impedanci asi 100 Ω. Sluchátka s impedancí menší než asi 50 Ω pro tento účel nevhodují. Zapínání a vypínání přístroje zajišťuje třípólový konektor, který jsem zhotovil (podle přijímače Kňour) z vadných integrovaných obvodů a jejich objímek. Ke stavbě, pokud chceme přijímač vtěsnat do co nejmenšího prostoru, použijeme samozřejmě ty nejmenší součástky.



Obr. 1. Schéma zapojení

Zapojení (obr. 1) je shodné jak pro případ, že použijeme čtyři běžné tranzistory, tak i pro případ použijeme-li hybridní obvod pro naslouchadla typ WTD 027. Obvod WTD 027 je výhodnější proto, že je to jen tenký plátek s několika vývody, k nimž připojíme příslušné součástky. Na rozložení součástek nezáleží, proto nevádím ani desku s plošnými spoji. Připomínám, že rezonanci vstupního obvodu je třeba v konečné úpravě doladit kapacitou C1.

Zbývá jen dodat, že detekce vř signálu nastává na přechodu báze-emitor třetího tranzistoru. Pokud použijeme ke stavbě tranzistory, je vhodné, aby jejich proudový zesilovací činitel byl větší než 100. Feritová tyčinka, kterou použijeme jako anténku, má typové označení 205534 322012, je z materiálu H11, má průměr 2,5 mm a délku 40 mm. Uložíme z ní jen takovou část, která se nám do daného prostoru vejde. Na tyčince je navinuto 250 závitů smaltovaného drátu o průměru 0,1 mm. Lze však použít i jiné feritové materiály. Anténku připevníme přilepením, například Kanagomem.

DLOUHODOBÁ STABILITA REFERENČNÍCH ZDROJŮ ss NAPĚTÍ

Ing. Jiří Horský, CSc., Ing. Karel Volný

V mnoha přístrojích a zapojeních, jako jsou např. číslicové voltmetry, přesné zdroje napětí, převodníky A/D a D/A apod. potřebujeme zdroj ss napětí, který svými vlastnostmi do značné míry určuje vlastnosti celého zapojení. U těchto tzv. referenčních zdrojů požadujeme malou závislost výstupního napětí na vnějších podmínkách, jako jsou kolísání teploty okolí, vstupního napájecího napětí a zátěže a dobrou krátkodobou i dlouhodobou stabilitu výstupního napětí.

Potlačení vlivu vnějších podmínek můžeme dosáhnout několika způsoby: výběrem vhodného prvku, kompenzací nepříznivého vlivu nebo zamezením působení tohoto vlivu. Vliv teploty potlačujeme volbou Zenerovy diody s malým teplotním součinitelem výstupního napětí, volbou vhodného pracovního proudu, diody. Kladný teplotní součinitel napětí Zenerovy diody můžeme kompenzovat např. záporným teplotním součinitelem křemikové diody zapojené v propustném směru. Ve zvláště náročných případech můžeme diodu umístit do termostatu. Vliv kolísání napájecího napětí můžeme potlačit stabilizací napájení, vliv kolísání zátěže oddělovacími stupni. Obtížné se potlačuje vliv šumu referenčního zdroje. Referenční zdroj má obvykle velmi malý výstupní odpor a bez umělého zvýšení výstupního

odporu nemá připojení filtračního kondenzátoru žádoucí účinek. Umělé zvýšení časové konstanty filtru zpomaluje naběh zdroje po zapnutí.

Nejobtížnější je předpovídání dlouhodobé časové stability. Tu je sice možné odhadnout na základě použitých prvků, technologie a materiálu, zaručit ji však lze pouze na základě dlouhodobých (min. 1000 hod.) a velmi náročných měření. Měří se takto: skupina vystárnutých, sledovaných diod (např. 1N4895A Siemens) se umístí do prostředí s konstantní teplotou ($80,0 \pm 0,1$ °C, napájejí se konstantním proudem ($7,5 \text{ mA} \pm 0,1 \mu\text{A}$) a po týdenním ustálení se $1 \times$ týdně měří po dobu šesti týdnů. Průběh změn výstupního napětí se zobrazí graficky a diody se třídí, např. se stabilitou $\pm 1,10^{-5}/1000$ hod., $2,10^{-5}/1000$ hod., $5,10^{-5}/1000$ hod. apod.

Zvládnutím výroby monolitického referenčního zdroje napětí MAC01, MAB01 se dostal na náš trh vynikající zdroj referenčního napětí, navíc s velmi malou cenou. Jde o první referenční zdroje, cenově plně dostupné i pro amatéry. Nepoužívají Zenerovy diody, ale referenční napětí je získáno jako rozdíl napětí báze-emitor dvou tranzistorů, protékajících různými proudy. O jeho vlastnostech a užití jsme podrobněji referovali v AR B6/84. S parametry zaručovanými pro tento obvod se lze seznámit v katalogu, v němž však není uveden jeden z nejdůležitějších parametrů, dlouhodobá stabilita výstupního napětí. Proto jsme dlouhodobě sledovali stabilitu výstupního napětí jak v nepřerušova-

ném provozu více než 1000 hod., tak i v přerušovaném provozu (asi 10 % času v provozu; zbytek bez napájení) po dobu asi 2500 hod. Výsledky měření asi sto kusů z výroby roku 1984 byly velmi příznivé, lepší než u zahraničního ekvivalentu REF 01. Ve srovnání s hybridními referenčními zdroji WSH 924 mají MAC01 (MAB01) asi $3 \times$ lepší dlouhodobou stabilitu, oproti diodám KZZ46 vyšší stabilita $3,5 \times$ lepší. Časová nestabilita velmi málo závisí na zatěžovacím proudu v prověřovaném rozmezí proudů do 15 mA. U nových součástek se projevuje počáteční období naběhu, které je kratší než 500 hod., pro více než polovinu integrovaných obvodů kratší než 100 hod. Šumové napětí je většinou řádu 1 až $2,10^{-6}$, u všech sledovaných kusů lepší než $1,10^{-5}$. Střední hodnota časové nestability byla asi $10,10^{-6}$ za 1000 hod. nepřerušovaného provozu a asi $20,10^{-6}$ za 6 měsíců přerušovaného provozu.

U 85 % obvodů se výstupní napětí s časem zvyšuje, u zbytku klesá. Asi 80 % obvodů má změnu výstupního napětí za šest měsíců mezi 10 až $40,10^{-6}$ a krátkodobou stabilitu $0,5$ až $2,10^{-6}$. Při pečlivém sledování lze vybrat asi 5 % vzorků s dlouhodobou stabilitou menší než $10,10^{-6}$ při šumovém pozadí v pásmu 0,01 až 1 Hz do $1,5,10^{-6}$.

Z uvedeného vyplývá, že MAC01 (MAB01) je kvalitní zdroj referenčního napětí s širokými možnostmi použití.

Pro velmi náročné aplikace lze z těchto obvodů uskutečnit výběr a případně použít i paralelní řazení do skupinových referencí, které má podle teorie zlepšit vlastnosti (šum, stabilitu), úměrně odvodněné z počtu použitých referenčních zdrojů (to je pro čtyři obvody $2 \times$, pro devět obvodů $3 \times$ atd.).

KOMPAKTNÍ TELEFONNÍ PŘÍSTROJE

Ing. Miloslav Štefan

Uvolněný prodej telefonních přístrojů ve většině evropských zemích umožnil současně i jejich volný dovoz a vyvoz. I z turistického přídělu devizových prostředků lze proto snadno koupit atraktivní tlačítkový telefonní přístroj. Většinou se kupují levně kompaktní telefonní přístroje, tedy takové, u nichž je celý přístroj vestavěn v mikrotelefonu. Tyto přístroje pocházejí většinou z Tajvanu nebo z Koreje.

Z uvedených důvodů již dnes existuje v ČSSR mnoho podobných telefonních přístrojů i když jejich připojení k telefonní síti není dovoleno. Připomínám, že ani v zahraničí nebývá jejich použití běžně povolováno, takže například v NSR, odkud jsou k nám tyto výrobky většinou dováženy, bývají označeny „pouze pro export“.

Přesto však tyto přístroje mají z technického hlediska velmi zajímavá řešení a proto si jedno z nich na obr. 1 popíšeme.

Konstrukční provedení tohoto přístroje pak vidíme na obr. 2 a 3.

Každý telefonní přístroj musí umožňovat příjem návěští (zazvonit nebo jinak akusticky indikovat), dále výstavbu spoje k žádanému účastníkovi (volba několika-místného čísla) a konečně přenos hovorového signálu. Tyto požadavky jsou zajišťovány obvody návěští, obvody volby a obvody hovorovými.

Hovorový obvod

Hovorový obvod obsahuje část vysílací, přijímací a propojovací. V našem příkladu patří k vysílací části mikrofon a zesilovač, který tvoří tranzistory T6 a T7. K přijímací části pak patří zesilovač s tranzistorem T8 a T9 a miniaturní reproduktor ve funkci elektrodynamickeho sluchátka. Část propojovací pak musí zajistit připojení obou zesilovačů k vedení, jejich napájení i odpojení po dobu volby.

Propojovací část elektronizovaných te-

lefonních přístrojů má (proti ustálenému řešení přístrojů s transformátorovou vidlicí a uhlíkovým mikrofonem) velmi rozmanitá řešení. Připojení telefonního přístroje k veřejné telefonní síti je realizováno přes polarizační můstek z diod D1 až D4. Ten zaručuje správnou polaritu napájecího napětí bez ohledu na polaritu přívodů. Tento požadavek vyplývá z možné záměny přívodů v kabelech při jejich případných opravách.

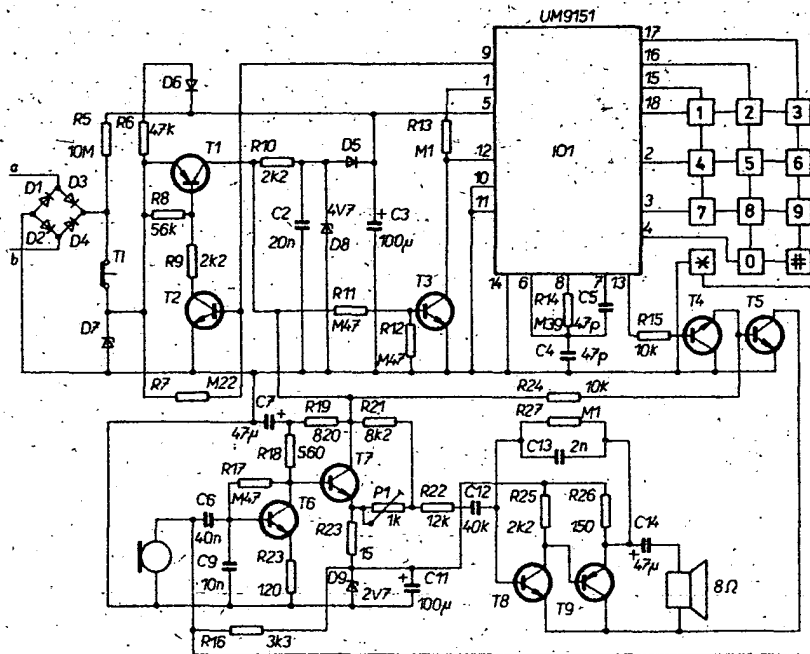
Střídavý signál prochází přes diody ve vodivém stavu prakticky bez útlumu. Pro stejnosměrný proud představuje vodivá dvojice diod proudově závislý odpor, předřazený hovorovému obvodu.

Základem spolupráce telefonního přístroje s telefonní ústřednou je uzavření stejnosměrné smyčky odporem do 320 Ω. Tento odpor je ze systémového hlediska nutno dodržet, především u účastníků, kteří jsou připojeni vedením s maximálně povoleným odporem 1000 nebo 1200 Ω (podle typu ústředny). U takových účastníků je pak ve smyčce minimální proud, který však ještě musí bezpečně ovládat funkci relé v ústředně. V našem případě realizuje uzavření smyčky spínač, který automaticky sepne při zvednutí telefonního přístroje z podložky, nebo při jeho vysunutí z držáku.

Proud z telefonní ústředny protéká přes relé v ústředně, připojné vedení a přes D3 nebo D4, T1, T7, R23, D9 a D1 nebo D2. Aby byla splněna podmínka maximálního odporu přístroje 320 Ω při proudu 25 mA (závislost není lineární), musí být na všech uvedených součástkách hovorového obvodu součet úbytků napětí nejvýše 8 V. Vidíme tedy, že v telefonním přístroji musí zesilovače pracovat s velmi malým napájecím napětím. Předřazení například i jediné svítivé diody by zveličilo odpor elektronického telefonního přístroje z našeho příkladu nad povolenou hodnotu současných spojovacích systémů veřejné telefonní sítě.

Ve vysílací části těchto telefonních přístrojů se používají téměř výhradně miniaturní elektretové mikrofony (ETM), které kvalitou i cenou vytlačily ze spotřební elektroniky elektrodynamicke mikrofony. Ukázka několika různých typů elektretových mikrofonů je na obr. 4. Jsou to v podstatě kondenzátorové mikrofony, nevyžadující polarizační napětí a v jejich pouzdru je polovodičový impedanční transformátor. Signál řeči vytváří na napájecím rezistoru R16 střídavé napětí, které je přes C6 přivedeno na bázi T6 a z jeho kolektoru do báze T7. Tranzistor T7 je koncový stupeň vysílacího zesilovače, který cestou již řečené stejnosměrné smyčky předává signál do vedení.

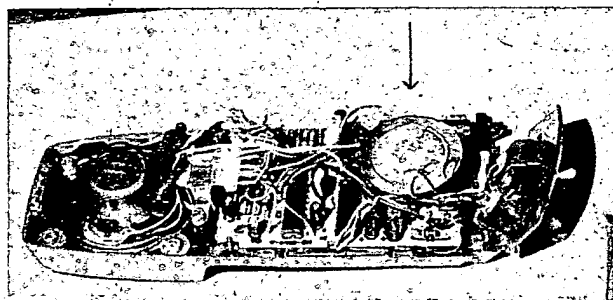
V otázce zesílení vysílacího zesilovače je první problém, který vede k tomu, že nelze schválit telefonní přístroj pro připo-



Obr. 1. Schéma kompaktního telefonního přístroje z Tajvanu

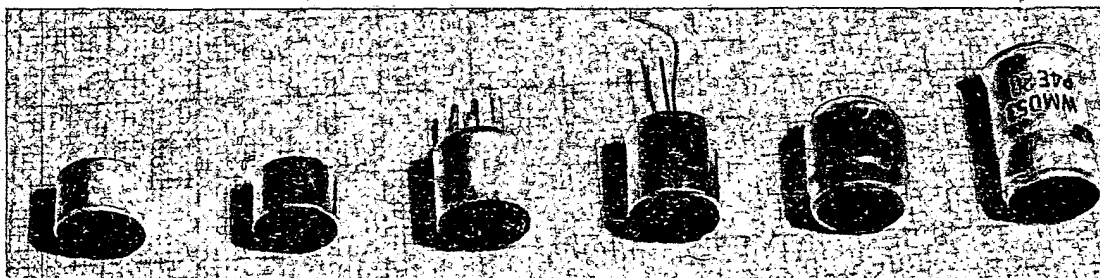


Obr. 2. Konstrukční provedení telefonního přístroje GTE Flip-phone



Obr. 3. Vnitřní uspořádání téhož přístroje

Obr. 4.
Různé typy
elektretových
mikrofonů



jení k veřejné telefonní síti. V principu je to i překážka amatérské realizace telefonního přístroje. Pokusme se o velmi zjednodušené vysvětlení.

Veřejná telefonní síť musí až po mezinárodní výstupy dodržet parametry hlasitosti, vyjádřené tak zvaným vztažným útlumem. V laboratorii CCITT v Ženevě je měřicí aparatura NOSFER, nahrazující přímý hovor dvou osob na vzdálenost 1 m. Telefonní přístroj je co do hlasitosti porovnáván s touto aparaturou. Útlum, který v aparatuře NOSFER musí být nastaven, aby hlasitost telefonního přístroje i této aparatury byla shodná, je tak zvaný vztažný útlum. To znamená, že čím je vztažný útlum větší, tím je telefonní přístroj méně hlasitý než NOSFER.

Hlasitost řeči je subjektivní pojem, pro nějž není jednoznačná teorie; a zatím není žádnými objektivními prostředky přesně měřitelná. Měřením kmitočtových průběhů elektroakustických veličin a jejich integrací se měření hlasitosti jen přibližujeme a umožňujeme tak výrobní kontrolu. Přitom musí být splněn požadavek největšího rozdílu vztažného útlumu telefonního přístroje ± 2 dB. Amatérským způsobem je vztažný útlum neměřitelný a proto i nenastavitelný. A u přístrojů, které jsou přivázeny (od nejrůznějších výrobců) ze

zahraničí nebyvá vztažný útlum rovněž dodržen. Navíc je třeba respektovat i vnitřní strukturu národní telefonní sítě. Pro československé spoje platí v současné době, že vysílací útlum $VVU = +2 \pm 2$ dB, přijímací útlum $PVU = -8 \pm 2$ dB.

Vraťme se zpět k popisovanému telefonnímu přístroji. Hovorový signál je pro přijímací zesilovač odebírán z rezistoru R23. Cestou P1, R22 a C12 je přiveden na bázi T8 a přímou vazbou z kolektoru na bázi T9. K potlačení hlasitosti vlastního hovoru ve sluchátku je na vstup přijímacího zesilovače přiveden přes R21 i fázově obrácený signál z kolektoru T7.

Napájení vysílacího zesilovače zajišťuje napětí, vzniklé na T7, R23 a D9, napájení přijímacího zesilovače pak napětí na D9.

Po dobu volby zajišťují odpojení přijímacího zesilovače tranzistory T4 a T5. Tranzistor, který spíná záporný pól napájení přijímacího zesilovače, je otevírán napětím z vedení přes R24 a zavírán tranzistorem T4 z vývodu 13 IO1.

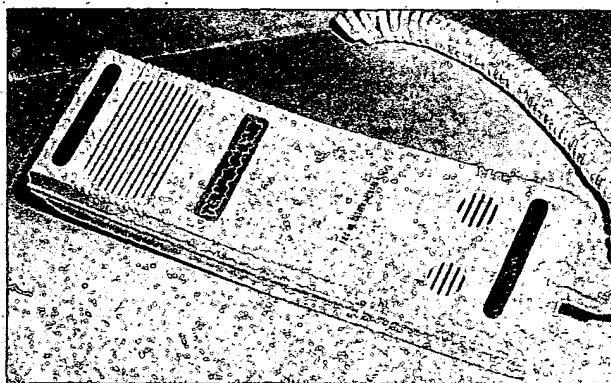
Obvod volby

Moderní obvodová technika umožnila náhradu mechanického generátoru impulsů – rotační číselnice, generátorem elektronickým s tlačítkovým ovládním.

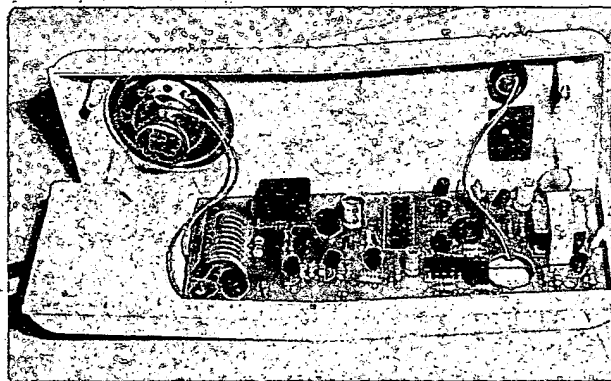
Z matice rádek a sloupců klávesnice přivedených na vývody 2, 3, 4, 15, 16, 17 a 18 IO1, vytvoří tento obvod odpovídající počet impulsů řízením T1 přes T2 z vývodu 9. Vnitřní struktura integrovaného obvodu udržuje v paměti vložené číslice a postupně je vysílá s odpovídající mezičíslicovou mezerou (800 ms). Po skončení volby zůstává v paměti celé poslední volané číslo, pro jehož automatické opakování (v případě, že volaný účastník měl „obsazeno“) postačuje stisk jediného tlačítka.

Po dobu zavěšení je paměť napájena z vedení přes rezistor R5, tedy proudem $6 \mu A$ při šedesátivoltovém systému ústředny. Napětí pro činnost IO1 je získáno odběrem z hovorového obvodu před R10 na D8. Po dobu rozpojení T1 v impulsu volby je energie odebírána z C3. Tranzistor T3 informuje IO1 o stavu „zavěšení“. Hodinový generátor IO1 je řízen součástkami R14, C4 a C5.

Moderní obvodová technika umožňuje i zcela nový princip volby. Informace o volené číslici není v tom případě dána počtem impulsů z přerušení stejnosměrné smyčky, ale multifrekvenčním kódem. Náhrada impulsní dekadické volby volbou multifrekvenční urychluje výstavbu spoje a tím přináší užitek nejen účastníkovi, ale



Obr. 5. Kompaktní telefonní přístroj Tempo-phone



Obr. 6.
Vnitřní uspořádání
přístroje
Tempo-phone

TYPOVÉ OZNAČENÍ TELEFONNÍCH PŘÍSTROJŮ TESLA

VAR	A B C D E						
							Kotas Kovář dřevěný (pražský vzor) Interier Univerzal
Provedení		s	n				stolní nástěnný
tlač. výbava				1			ZT (tlačítko zpětného dotazu)
				2			bez ZT
				3			VAR (vypínač automatické regulace)
				4			ZT + VAR
				5			DZ (diodový zámek)
				6			DZ + VAR
				7			DZ + VAR + ZT
hovorový obvod					0		TR (transformátor) + UM (uhlíkový mikrofon)
					1		
					2		TR + UM + zesilovač příjmu
					3		TR + UM + aut. regulace PVU
					4		
					5		TR + JEAM (jedn. měnič) + aut. regulace PVU
					6		odporová vidlice + JEAM + aut. reg. PVU i VVU
					7		
					8		hlasitý příjem
					9		hlasitý přístroj (příjem i vysílání)
číselnice					0		RČ (rotační číselnice)
					1		TFČ (tlačítková frekvenční číselnice)
					2		TIČ (tlačítková impulsní číselnice)
					3		TFČ s pamětí
					4		TIČ s pamětí
					5		TIČ s opakovacem
					6		TDČ (tlačítková diodová číselnice)
					7		
					8		TOČ (tlačítková odporová číselnice)
					9		
akust. návěst					0		dvoumiskový zvonek
					1		jednomiskový zvonek
					2		EAN (elektronická akustická návěst)
					3		ON (optická návěst)
					4		
					5		
					6		
					7		
					8		
					9		přístroj s tarifním indikátorem

Příklad: Bs 4620
B – Kovář, s – stolní, 4 – ZT + VAR, 6 – odpor. vidlice + JEAM + aut. regulace PVU i VVU, 2 – TIČ, 0 – dvoumiskový zvonek

i spojm. Protože nové spojovací systémy jsou postupně vybavovány přijímači multifrekvenční volby, jsou tedy (a to nejen v ČSSR) ve veřejné telefonní síti dva základní systémy volby. Na pohled úplně stejné tlačítkové telefonní přístroje mohou být určeny k zcela odlišnému systému ústředny. Přitom jsou vzájemně nezaměnitelné – rozdíl nalezneme jen v jejich typovém označení. Přehled typového značení telefonních přístrojů TESLA uvádím v následující tabulce.

Tlačítková impulsní číselnice (TIČ) má být rovnocennou náhradou číselnice rotační. Provozní zkoušky doplněné laboratorním rozбором ukazují, že tomu tak ve všech případech není. Odhalují také, jak úzce spolupracoval výrobce s organizacemi spojů i jaké obvodové úpravy realizoval v obvodech volby.

Rád bych upozornil na dva základní problémy. Tlačítková impulsní číselnice musí dodržovat kmitočet volby a poměr impulsů odpovídající schválenému systému národní telefonní sítě (obojí se může mezisystémově lišit). Pokud to není dodrženo, může to vést k chybné volbě.

Tlačítková impulsní číselnice ovládá obvykle elektronický kontakt, který mění stav zkrat – rozpojení původních mechanických kontaktů na stav malý – velký odpor (navíc závislý na proudu). Například telefonní přístroj Tempo-phone (obr. 5 a 6) vykazuje místo zkratu v impulsu volby odpor 700 Ω a namísto rozpojení odpor 60 kΩ. Takový přístroj pracuje bezchybně s ústřednou jen v případě velmi krátkého účastnického vedení, tedy

s malým odporem smyčky i s malým svodem. Také telefonní přístroj z našeho příkladu (obr. 1) vysílá impulsy přes vysílací zesilovač a diodový můstek.

Na změnu impulsních poměrů má vliv i použitá ochrana, v našem příkladu D7. Při rozpojení T1 v impulsu volby vznikne na vedení napěťový impuls z uvolněné energie indukčnosti relé v ústředně. Napětí je řádu stovek voltů. Zkratování přepěťového impulsu diodou D7 prodlužuje odpad relé a tedy mění poměr impulsů. Problémů spojených s používáním tlačítkové impulsní číselnice je ještě více a jejich postupné odstraňování je jednou z příčin prodlouženého zavádění tlačítkových telefonních přístrojů.

Obvod návěští

Vyzvánění k účastníkovi pomocí střídavého napětí o kmitočtu 25 nebo 50 Hz určovalo již svým názvem elektroakustický měnič – zvonek. U kompaktních telefonních přístrojů je z rozměrových i akustických důvodů nahrazen tzv. elektroakustickou návěstí (EAN). Návěštní signál zde tvoří zdroj napětí pro elektronický oscilátor. Ten může mít buď jediný kmitočet, anebo kmitočty dva, které pak jsou přepínané. Elektroakustický měničem je v těchto případech obvykle speciální piezokeramický měnič (obr. 3 – šipka). Často je i k tomuto účelu využíváno sluchátka (obr. 6). Protože pojem libozvučnosti je velmi subjektivní, jsou i hodnocení těchto návěstí velmi rozdílná. Piezokeramické měniče pracují s kmitočty v oblasti největší citlivosti sluchu a je

třeba říci, že většinou nesplňují normou stanovený požadavek hlasitosti 70 dB (A)/0,5 m. Regulace hlasitosti je zde obvykle nahrazena možností návěští vypnout, což však je přípustné pouze pro paralelní telefonní přístroje.

Závěr

Pro zvětšení informovanosti čtenářů o oboru telefonní techniky jsem zvolil rozsáhlejší formu popisu zapojení. Naznačil jsem také problémy, které s elektronizací telefonních přístrojů souvisí. V praxi se ukazuje, že velkosériově vyráběné telefonní přístroje vyžadují výrobu speciálních integrovaných obvodů i součástek. Nutno ovšem přiznat, že existují i kompaktní telefonní přístroje, které požadavky spojů splňují. Takové přístroje se postupně objevují v nabídkách všech velkých výrobců těchto zařízení, jejich cena ovšem zdaleka není tak lákavá, jako cena levných přístrojů z Dálného východu, které doslova zaplavují americký i západoevropský trh. Připomínám jen, že tak jako tak není dovoleno připojovat tyto přístroje k naší telefonní síti. Proto zůstávají v prodeji bez legální možnosti jejich využití.

Literatura

- [1] Prokop, J. Ing.: Účastnická telefonní zařízení, NADAS, Praha 1984.
- [2] Tkáč, J. Ing.; Kopic, A. Ing.: Nové telefonní přístroje. Telekomunikace 5/1985.
- [3] Štefan, M. Ing.: Nová generace telefonních přístrojů. PTT Revue 5/1982.

DĚLENÍ KMITOČTU V ROZSAHU 3 AŽ 29

Pomocí obvodů 74193 a dvojitého klopného obvodu 7474 lze získat programovatelnou děličku kmitočtu s lichým dělicím poměrem v rozsahu 3 až 29 a se symetrickým výstupním signálem. Zapojení je znázorněno na obr. 1 včetně diagramu s příkladem dělicího poměru $N = 7$.

Dělicí poměr N je definován stavem logických signálů na vstupech A, B, C a D obvodu 74193 a řídí se tabulkou. Jakékoliv liché číslo N lze zapsat pomocí vztahu $N = M + (M + 1)$, kde M je celé číslo. Dělička střídavě dělí v poměru $M : M + 1$.

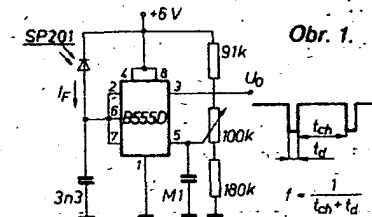
Tab. 1. Závislost dělicího poměru N a vstupních signálů

Dělicí poměr N	Vstupní data			
	D	C	B	A
3	0	0	0	0
5	0	0	1	0
7	0	0	0	1
9	0	1	0	0
11	0	1	1	0
13	0	1	1	1
15	0	0	1	1
17	1	0	0	0
19	1	0	0	1
21	1	0	1	0
23	1	0	1	1
25	1	1	0	0
27	1	1	0	1
29	1	1	1	0

Poznámka: 0 ... log. 0, 1 ... log. 1

ZAJÍMAVÝ PŘEVODNÍK I/I

Na obr. 1 je zapojení převodníku. Na jeho vstupu je křemíková fotodioda polarovaná v závěrném směru. Ta mění, podle osvětlení, protékající proud a intenzita světla je pak převáděna na kmitočet. Integrovaný obvod B555D pracuje v astabilním provozu.



Proud fotodiody nabíjí integrační kondenzátor na napětí, které je poněkud vyšší, než prahové napětí integrovaného obvodu 555. Časový obvod spíná, kondenzátor se vybíjí až k dolní napěťové úrovni klopného obvodu, pak se obvod opět vypne a pochod se znovu opakuje.

Doba nabíjení se vypočítá ze vztahu $t = UC/S - E$

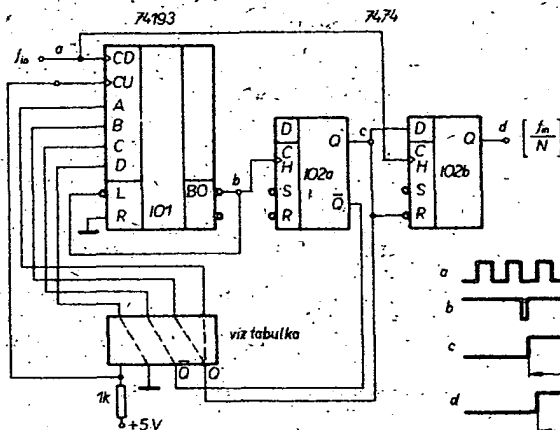
kde t je čas, U je hystereze IO (rozdíl napětí mezi horní a dolní úrovní spínání),

E je intenzita osvětlení,

S je spektrální citlivost fotodiody.

Při vlnové délce světla 600 nm je citlivost $0,5 \mu A/\mu W$. Hysterezní napětí U lze nastavit pomocí napětí, které přivedeme na vývod 5 časovacího obvodu, což umožňuje určitou kalibraci převodní charakteristiky. Dioda, která byla použita, je typu SP201 (NDR). SŽ

Podle Radio und Fernsehen 12/84.



Obr. 1. Lichá dělička kmitočtu v rozsahu 3 až 29

EDN, June 5, 1975, s. 77.

-chl-

Z opravářského sejfu

DÁLKOVÉ OVLÁDÁNÍ PRO RUBÍN C 202

Tento příspěvek patrně přivítají majitelé u nás dosti rozšířeného televizního přijímače Rubín C 202. Nejde sice o moderní infračervené dálkové ovládání, ale o standardní ovládání kabelem; jeho výhodou je však jednoduchost a spolehlivost. Kdo by měl zájem o ovládání infračervenými paprsky, je uveřejněno v časopise Radio SSSR 12/1984 s. 31 a 32.

Ovládat lze: zapínání a vypínání přístroje, volbu programu; jas, barevnou sytost, hlasitost. Počet ovládaných funkcí je omezen použitým kabelem i typem konektoru. Přesto se domnívám, že vyjmenovaný počet je plně vyčerpávající.

Prohlédneme-li si schéma zapojení tohoto televizoru (je přiloženo ke každému přístroji) zjistíme, že je pro dálkové ovládání již částečně připraven. Zapojení ovládače (obr. 1) je proto velmi jednoduché.

Zapojení přijímací části je na obr. 2. Obvod volby programu je převzat z časopisu Radio SSSR 7 a 8/1981 a pracuje velmi spolehlivě. Připomínám jen, že při větší délce propojovacího kabelu je vhodné zvětšit kapacitu C1 až na 0,47 μF .

Impuls, vzniklý stlačením T11 v ovládači a vytvarovaný integrovaným obvodem MH7403 (upravený monostabilní klopný obvod) ovládá volbu programu na hodinovém vstupu J-K klopného obvodu v bloku SVP-4-1. V důsledku vnitřního zapoje-

ní není volba postupná, ale v pořadí 1-2-3-4-1-1-5-6-1-2-3 atd.: Toto pořadí bohužel nelze ovlivnit, neboť je dáno zapojením čítače.

Obvod zapínání a vypínání sítě je řešen nouzově, neboť při omezeném počtu vodičů je nutno jej spojit s regulací hlasitosti. Záměrně jsem se vyhnul použití triaku nebo tyristoru, abych zajistil galvanické oddělení od sítě. Bylo by sice možné použít optoelektrický člen (např. WK 164 12), ale ten se mi prozatím nepodařilo sehnat. Proto jsem zapojil do obvodu relé s tranzistorovým spínacím obvodem.

Potenciometr P3 s rezistorem R2 tvoří napěťový dělič pro bázi tranzistoru T1, ovládacího relé. V zapojení je použita baterie a obvod R8, D3. Tento způsob provozu sice výrobce baterie nedoporučuje, je však velmi ekonomický. Při zapnutí S1 prochází proud z baterie do relé a děliče PR, R2 jen potud, dokud se na ní neobjeví napětí ze zdroje +12 V. Odpor rezistoru je třeba zvolit tak, aby byla baterie „dobíjena“ proudem nejvýše 1 mA. Po půlročním provozu jsem nezjistil změnu jejího stavu.

Mechanická konstrukce zařízení je rovněž jednoduchá. Obvod volby programu je umístěn na desce s plošnými spoji, jejíž výkres (vzhledem k jednoduchosti) není třeba uvádět. Ani provedení krabičky ovládače nepopisuji, neboť každý patrně bude mít na vnější úpravu i provedení jiný názor. K propojení s televizorem jsem použil běžný 6-pólový konektor a samozřejmě šestizilový kabel. Připomínám, že vývod 6 je na plášti konektoru.

Televizní přijímač upravíme následujícím způsobem. Po odejmutí zadní stěny sejmem kryt anténních konektorů jemným páčením. V místě označeném DU vytlačíme kroužek, který kryje otvor určený k montáži patice. Sem umístíme příslušnou konektorovou zásuvku. Vodiče propojíme podle obr. 2 (označení součástek odpovídá značení na schématu televizoru).

K připojení obvodu volby programu musíme nejprve vyjmout blok SVP-4-1 tj. sensorovou volbu programu. Odpojíme z něj všechny konektory a blok vyjme z vodiček směrem vpřed tak, že uvolníme

západku na dně držáku. Po odejmutí víka bloku máme již snadný přístup k desce s plošnými spoji. Ohebnými vodiči propojíme vývody +5 V, zem a vývod 12 IO2 (hodinový vstup) s odpovídajícími vývody desky s IO1. Vodiče vyvedeme výřezem v zadní části bloku SVP-4-1. Víko bloku přišroubujeme dvěma předními šroubky, dva zadní zaměříme za delší a jimi upevníme k bloku desku s IO1 součástkami dolů, jinak nelze vrátit blok na původní místo. Blok pak zasuneme do televizoru (nezapomeneme na západku) a připojíme vodiče 5 a 6.

Desku s relé připevníme úhelníkem na kovový rám desky A1 asi ve čtvrtině výšky shora v místě kde je otvor o \varnothing 4 mm. Připojíme vodiče 1, 3 a 6 a vývody od konektorů relé propojíme s odpovídajícími kontakty A12 (kruhový konektor X11 od síťového spínače na bloku napájení). Ke kovovému rámu upevníme vhodným způsobem baterii a propojíme ji s deskou relé.

Televizor nastavíme tak, že regulátor hlasitosti a barevné sytosti nařídíme na maximum, jas na minimum a kontrastu podle potřeby. Síťový spínač je vypnut. Pootočením potenciometru P3 zapneme televizor a tímtež regulátorem nastavíme požadovanou hlasitost. Jas nyní regulujeme potenciometrem P1 a barevnou sytost potenciometrem P2. Pomocí S1 volíme programy v již řečeném pořadí. Přístroj vypneme otočením regulátoru hlasitosti do nulové polohy.

Původní funkce televizoru nejsou připojením dálkového ovládání nikterak dotčeny, pouze regulace jasů se vzájemně ovlivňují.

Lubomír Mangel

ZÁVADA BUDÍKU RUHLA QUARTZ

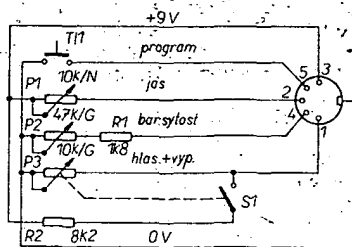
Před několika lety jsem si zakoupil tento typ budíku a až dosud jsem s ním byl zcela spokojen. V poslední době se však u něho začala projevovat porucha při buzení tak, že budík jen velice krátce „pípnul“ a pak již bylo ticho.

Proto jsem budík podrobil celkové kontrole a přitom jsem zjistil, že buzení se uvádí do činnosti uzemněním vývodu 5 integrovaného obvodu U114D. Vývod uzemňuje kovová pružina, ovládaná mechanikou budíku. Proměřil jsem běžným způsobem její kontakt a žádnou závadu jsem nezjistil. Proto jsem nahlédl do nového katalogu polovodičů TESLA, kde je tento IO popsán. V textu jsem dospěl k podivnému údaji „době odsakování při rozpojení kontaktu SK nebo TA“, která nesmí být kratší než 3 sekundy. Zprvu jsem si s tímto pojmem nevěděl rady, ale empiricky jsem zjistil, že po rozpojení tohoto kontaktu lze obvod buzení uvést v činnost jeho opětovným spojením až po době 3 sekund, jinak zůstane budík zticha.

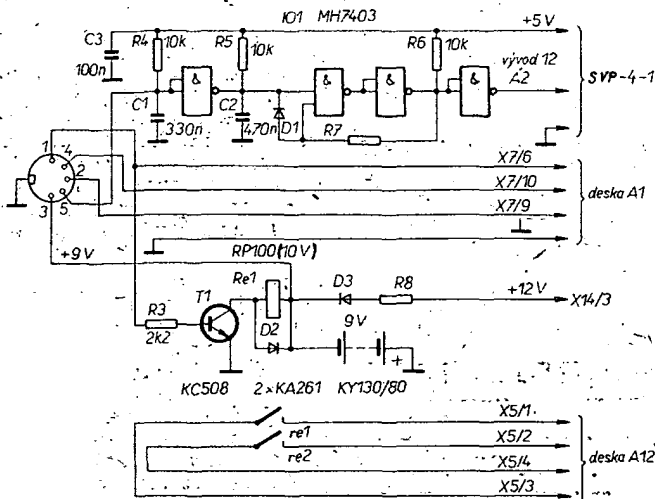
Dále jsem zjistil, že pružina, zemnicí vývod 5 integrovaného obvodu při sepnutí, vždy mírně zakmitá, takže se po prvním krátkém pípnutí obvod na okamžik přerušil a pak opět spojil, ale „pípnání“ to neobnovilo.

Po mírném přihnutí a očištění pružiny zakmitávání ustalo a budík opět pracuje k mé plné spokojenosti.

Ing. Ivan Zdrha



Obr. 1. Schéma zapojení ovládače



Obr. 2. Úpravy v televizoru (rezistor R8 volíme podle použitého relé)



VT

PROG 85

Začátkem listopadu loňského roku se v Liptovském Mikuláši uskutečnila celostátní soutěž v programování PROG '85. Z pověření UV Svazarmu ji uspořádal OV Svazarmu Liptovský Mikuláš a ZO Svazarmu Hifklub v Liptovském Mikuláši ve spolupráci a v prostorách Vojské vysoké technické školy pod záštitou náčelníka školy.

Soutěžilo se ve dvou disciplínách — programování mikropočítačů v jazyce BASIC a programování kalkulátorů. Programátoři mikropočítačů soutěžili ve věkových kategoriích do 15, do 19 a nad 19 let. Kalkulátory byly rozděleny na kalkulátory do 100 kroků a nad 100 kroků programu. Bez ohledu na druh kalkulátoru pak byly vyhodnoceny věkové kategorie do 19 let a nad 19 let. V kategorii kalkulátorů bylo celkem 24 účastníků, z toho 11 do 19 let. Soutěžilo se převážně s kalkulátory TEXAS Instruments TI-57 a TI-58/59



Soutěžilo se na mikropočítačích PMD-85

(17 z 24), dále bylo zastoupeno CASIO a jeden soutěžící používal sovětský kalkulátor BS-34. Programátoři v BASICu měli k dispozici mikropočítače PMD-85 a soutěžilo jich celkem 30 — 8 do 15 let, 11 do 19 let a 11 nad 19 let.

Soutěž byla velmi pečlivě a zodpovědně připravena a zorganizována ve výborně vybavených prostorách VVTS. Byla i velmi dobrou propagací VVTS mezi mladými programátory. Ti z účastníků, kteří měli možnost zúčastnit se prohlídky školy — vedl ji sám náčelník VVTS — měli možnost se přesvědčit, jaká péče je věnována přípravě odborníků v ČSLA. Za všechny, kteří se podíleli na úspěšném průběhu soutěže, jmenujme alespoň ředitele soutěže pplk. L. Galbu a předsedu organizačního výboru pplk. ing. V. Beneše. Předsedou a patronem obou odborných porot (pro mikropočítače i pro kalkulátory) byl plk. prof. ing. M. Bobek, CSc.

Nejúspěšnější účastníci soutěže PROG '85 byli:

Kalkulátory do 100 kroků:	
1. M. Břet	223,2 bodu
2. S. Bednář	142,5 bodu
3. RNDr. J. Vinař	134,8 bodu

Kalkulátory nad 100 kroků:	
1. R. Staněk	228,6 bodu
2. Ing. D. Bunčák, CSc.	171,3 bodu
3. M. Blatný	160,3 bodu

Kalkulátory — do 19 let:	
1. R. Staněk	228,6 bodu
2. M. Břet	223,2 bodu
3. M. Blatný	160,3 bodu

Kalkulátory — nad 19 let:	
1. Ing. D. Bunčák, CSc.	171,3 bodu
2. Ing. P. Bak	157,6 bodu
3. Ing. P. Polák	154,2 bodu

Mikropočítače — do 15 let:	
1. M. Nyilas	91 bod
2. Z. Mikláš	81 bod
3. R. Borovanský	30 bodů

Mikropočítače — do 19 let:

1. P. Bečta	91 bod
2. S. Meduna	86 bodů
3. T. Fischer	83 body

Mikropočítače — nad 19 let:

1. J. Pulda	52 body
2. Ing. B. Maceška	48 bodů
3. V. Kos	41 bod

—amy

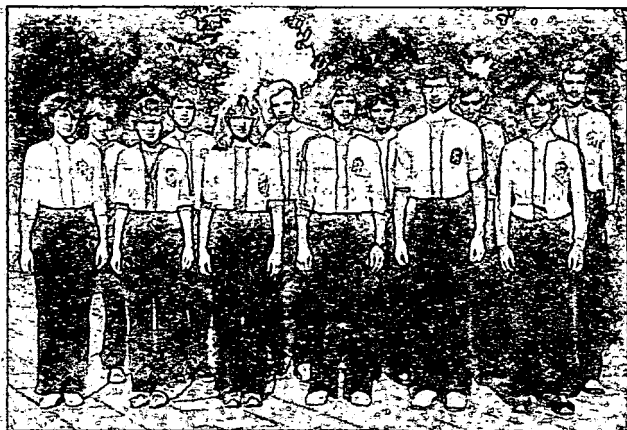
MVT

Stříbro a bronz z NDR

Mezinárodní komplexní soutěž ve víceboji radiotelegrafistů Za přátelství a bratrství 1985 uspořádal ve dnech 14. až 21. srpna 1985 ústřední výbor Společnosti pro sport a techniku NDR ve Schwedtu nad Odrou. Startovalo celkem 119 závodníků ze sedmi zemí.

Československo reprezentovala čtyři tříčlenná družstva. Muži: Vladimír Kopecný — OK3CQA, MS Ing. Vlastimil Jalový — OK2BWM, Michal Gordan — OK3KXC. Ženy: MS Jitka Hauerlandová — OK2DGG, Radka Palatická — OK2KQO, Lubuša Gordanová — OK3KXC. Junioři: Petr Prokop — OK2KLL, Vít Kunčar — OK2KRR, Rastislav Hrnko — OL9CPG. Dorostenci: Tomáš Káčerek — OL3BIQ, Milan Leško — OL0CQA, Milan Kováč — OK3KZY. Trenérem byl ZMS Karel Pažourek — OK2BEW, členem mezinárodní jury ZMS Tomáš Mikeska — OK2BFN a vedoucím delegace pplk. Ing. František Šimek — OK1FSI.

Soutěž měla klasické pořadí disciplín: od telegrafních disciplín k orientačnímu běhu. V příjmu mělo 37 závodníků plyný počet 200 bodů. Z našich to byli Kunčar, Hauerlandová a všichni tři dorostenci. Za vysílání získali 200 bodů jen tři sovětská a dva korejská závodníci. Z našich byla nejbližší této hranici Hauerlandová, 195 bodů. Při telegrafním provozu v sítích byly použity staříčké stanice R-104, s nimiž jsou naši soupeři dokonale seznámeni. U nás se trénuje provoz s jednopásmový-



Obr. 1. Českoslovenští reprezentanti ve Schwedtu



Obr. 2. Šťastní českoslovenští medailisté půjčili své medaile na chvíli také svému vedoucímu delegace. Zleva: Hauerlandová, Ing. Šimek, Kunčar, Prokop, Hrnko



Obr. 3. Mistryně SSSR 1985 a vítězka mezinárodní komplexní soutěže 1985 Galina Poljaková dostala ve Schwedu od rozhodčích nejvyšší koeficienty za vysílání písmen i číslic a získala 198 bodů, když písmena hrála tempem 108 a číslice tempem 74 zn/min.



Obr. 4. Korejská reprezentantka Gi Sun Ok byla před OB v pořadí jednotlivkyň na 1. místě. Za orientační běh však získala jen 140 bodů a celkově obsadila až 7. místo



Obr. 5. Naše nejcennější medaile ze Schwedu, Kunčarova velká stříbrná

mi M-160 a tak naši závodníci při každém operativním úkonu v soutěži ztrácejí cenné sekundy. Za těchto okolností je čas 21 min., který dosáhli naši muži, jedním z nejlepších československých výkonů v historii víceboje. Ve Schwedu však byli nejrychlejší muži KLDŘ s časem 18 minut bez jediné chyby v šesti padesátiskupinových telegramech. Ve střelbě byl nejlepší Korejec Gi Si Nam nástřelem 98 bodů. Náš nejlepší nástřel měl ing. Jakový - 90 bodů. Na tuto hranici a výš se dostalo celkem 17 závodníků. Střílelo se s předepsanými dioptry, malorážky Ural nebo SM 2, vzdálenost 50 m. V hodů granátem na cíl (vzdálenost 25, 20 a 15 m) mělo všech deset zásahů 11 závodníků, z toho 6 žen. Z našich pouze Hauerlandová. Vyvrcholením soutěže byl orientační běh, který byl připraven na nové mapě IOF 80 km od Schwedu. Závodní tratě připravili členové oddílu IOF sportovního klubu z Dráž-

dan. Po fantastických výkonech Bulharů při OB v Borovci 1983 a Korejců v Pchjongjangu 1984, kdy značná část cizinců neměla za OB ani bod, byla ve Schwedu nasnadě otázka, zda domácí závodníci i tentokrát nedají zahraničním účastníkům šance. Hostitelé však při této morální zkoušce obstáli na výbornou: na trati mužů vyhrál Šutkovskij (SSSR), z juniorů byl nejrychlejší náš Petr Prokop, mezi dorostenci vyhrál náš Milan Leško a na trati žen excelovala Poljaková (SSSR). 81 % cizinců získalo za OB 100 a více bodů. Výborné výkony většiny na-

šich reprezentantů v OB se odrazily v dílčím hodnocení: za součet bodů OB + střelba + HG získali Hauerlandová a Prokop malé stříbrné a Kunčar malou bronzovou medaili. Vítek se „dostal na bednu“, což je přáním všech závodníků, ještě dvakrát: pro velkou stříbrnou medaili za celkové pořadí jednotlivců ve své kategorii a pro velkou bronzovou za celkové 3. místo našich juniorů. Pět medailí, které Čechoslováci v NDR získali, není moc. Není to však ani málo. Výsledky plně odpovídají současnému stavu víceboje u nás.

OK2BEW

Přehled termínů závodů na VKV v roce 1986

Závodů kategorie A:

Název závodu	Datum	Čas UTC	Pásmo (MHz)
I. subregionální závod	1. a 2. března	od 14.00 do 14.00	145, 433, 1296
II. subregionální závod	3. a 4. května	od 14.00 do 14.00	145, 433, 1296
XIII. Pojní den mládeže	5. července	od 10.00 do 13.00	145, 433
XXXVIII. Pojní den	5. a 6. července	od 14.00 do 14.00	145, 433, 1296 a 2320
Závod vítězství VKV 41	26. a 27. července	od 14.00 do 10.00	145, 433
Den VKV rekordů IARU Region I. - VHF Contest	6. a 7. září	od 14.00 do 14.00	145
Den UHF rekordů IARU Region I. UHF/SHF Contest	4. a 5. října	od 14.00 do 14.00	433, 1296, 2320 a výše
A1 Contest, M.M.C.	1. a 2. listopadu	od 14.00 do 14.00	145

Závodů kategorie B:

Velikonoční závod	30. března	od 07.00 do 13.00	145, 433
Závod k Mezinárodnímu dni dětí	7. června	od 11.00 do 13.00	145
Východoslovenský závod	7. a 8. června	od 14.00 do 10.00	145, 433
FM Contest - I. část	19. července	od 14.00 do 20.00	145
FM Contest - II. část	16. srpna	od 14.00 do 20.00	145
Vánoční závod	26. prosince	07.00-11.00 12.00-16.00	145
Provozní VKV aktiv	každou třetí neděli v měsíci	od 08.00 do 11.00	145
UHF/SHF aktiv	každou třetí neděli v měsíci	od 11.00 do 13.00	433, 1296

Deníky ze závodů se posílají na adresu: ÚRK ČSSR, Vinitá 33, 147 00 Praha 4-Braník, pokud není v propozicích závodu uvedena adresa jiná. Deníky se posílají v jednom vyhotovení, pouze ze závodů konaných v září, říjnu a listopadu ve dvou vyhotoveních.

OK1MG

Kalendář KV závodů na únor a březen 1986

14.-2.	Čs. SSB závod	17.00—20.00
15.—16.	2. ARRL DX contest, CW	00.00—24.00
15.—16.	2. RSGB 7 MHz, CW	12.00—09.00
21.—23.	2. CQ WW 160 m contest, SSB	22.00—16.00
22. 2.	RTTY World Championship	00.00—24.00
22.—23.	2. REF contest, SSB	06.00—18.00
22.—23.	2. International YL-OM, CW	18.00—18.00
28. 2.	TEST 160 m	20.00—21.00
1.—2. 3.	ARRL DX contest, SSB	00.00—24.00
2. 3.	Čs. YL-OM závod	06.00—08.00
24., 25.	Závod k XVII. sjezdu KSC a 26. 3.	17.00—18.00 a 19.00—20.00
29.—30. 3.	CQ WW WPX contest, SSB	00.00—24.00

Podmínky Čs. YL-OM závodu a Čs. SSB závodu viz AR 1/85, závodu TEST 160 m AR 11/84 a REF contestu AR 1/83.

Podmínky ARRL International DX contestu

Závod se pořádá každoročně vždy ve dvou samostatných částech: část CW vždy třetí v únoru, část SSB vždy první víkend v březnu. Navzájem se výhradně spojení se stanicemi W a VE (včetně ostatních prefixů těchto zemí). Kategorie: a) jeden operátor — všechna pásma, b) jeden operátor — jedno pásmo, c) více operátorů — jeden vysílač, d) více operátorů — dva vysíláče, e) více operátorů — jeden vysílač v každém pásmu, f) stanice QRP s vysílačem o výkonu max. 5 W.

Vyměňuje se kód složený z RST (RS) a trojčíslí, udávajícího příkon koncového stupně vysílače — stanice z USA a Kanady předávají zkratku státu či provincie, odkud vysílají. Každé spojení s americkou či kanadskou stanicí se hodnotí třemi body, násobiči jsou jednotlivě americké státy + D, C; (tj. District of Columbia, území hlavního města USA Washingtonu) a kanadské prefixy VE1 až 7, VO, VE8/VY1 v každém pásmu zvlášť. Deníky obsahující více než 500 spojení musí mít přiložen též seznam stanic podle pásem, více než 2 % opakovaných spojení znamenají diskvalifikaci. Diplomy obdrží každá stanice, která zvítězí v jednotlivých kategoriích v každé zemi, a každá stanice, která naváže více než 500 platných spojení. Deníky se zasílají na adresu: ARRL, 225 Main Street, Newington, CT 06111 USA nebo přes URK.

Ohlédnutí za sezónou závodů na KV roku 1985

V lednu 1985 vstoupily v platnost nové všeobecné podmínky závodů a soutěží na KV, i nové podmínky jednotlivých vnitrostátních závodů v pásmech KV. Navíc došlo ke zpřísnění kritérií pro vyhodnocování závodů, což bylo výsledkem semináře, věnovaného sjednocení výkladu pravidel a způsobu, jak deníky účastníků vyhodnocovat. Závěry z tohoto semináře byly poněkud odlišné od dosavadního způsobu hodnocení a navíc nebyly zřejmé (postihlo to i pisatele těchto řádek diskvalifikací).

Zhodnotíme-li nezaujatě letošní závodní sezónu, musíme konstatovat oživení závodní činnosti — v tomto roce se závodů účastnil až dvojnásobný počet radioamatérů oproti loňskému roku, přitom je známo, že změna podmínek většinou působí spíše negativně. Množství práce, které bylo právě nových podmínek věnováno, se tedy vyplatilo. Nové podmínky přispěly k aktivizaci mládeže v kolektivních,

což byl hlavní cíl přesunu začátku závodů z nočních do podvečerních hodin. Odpadla však část závodníků, kteří svým vysíláním ruší televizi. Negativně se projevila změna z QTH čtverců na lokátory — proto komise KV RR ÚV Svazarmu rozhodla, aby se od příštího roku používaly v závodech KV jako násobiče okresy a okresní znaky se předávaly jako součást okresního kódu.

Poučen vlastní špatnou zkušeností, upozorňuji všechny závodníky: na rozdíl od vzoru soutěžního deníku zveřejněného v RZ 5/84 musí být všechny rubriky vyplněny úplně (tzn. je nutno v každém řádku vypisovat RST, okresní znak apod., i když se nemění), jinak se vystavujete nebezpečí diskvalifikace. Je to rozdíl od celosvětově zavedené praxe a svůj názor můžete předložit komisi KV k uvážení.

Nakonec dvě připomínky k mezinárodním závodům: Jejich termíny jsou zveřejňovány v AR podle časopisu QST předchozího roku; vzhledem k výrobním lhůtám našeho časopisu se proto nevyvarujeme možným změnám, pokud závod nemá určen termín opisem — např. první víkend v únoru apod. Poslouchejte však OK1CRA, OK3KAB a Čs. DX kroužek, kde jsou termíny uváděny „up to date“. A chcete-li se dozvědět výsledky závodů, pak musím znovu požádat ty, kdo zvítězili a obdrželi výsledkovou listinu, aby ji obratem zaslali na OK2QX. Jiná cesta, jak získat výsledky (mimo závodů CQ, WPX, CQ MIR, IARU, WAEDC a ARRL) neexistuje. Přeji všem, aby se jim v závodní činnosti dařilo alespoň tak jako doposud a aby počet účastníků v závodech i v příštím roce dále vzrostl. **OK2QX**

Předpověď podmínek šíření KV na měsíc březen 1986

Pokračující pokles sluneční aktivity není ničím, co by nás mohlo překvapit, opakem jsou příznivější situace jejího vzestupu, byť krátkodobého, jako například ve druhé polovině října minulého roku, což bylo ostatně naznačeno na tomto místě v loňském devátém čísle. Skutečný průběh celkem slušně vystihují denní měření slunečního toku: 68, 67, 69, 68, 67, 66, 66, 66, 66, 67, 68, 67, 67, 70, 72, 74, 76, 76, 78, 80, 86, 95, 95, 94, 92, 85, 80, 78, 75, 72 a 71, z čehož vychází průměr 74,9, tedy o něco málo více než před rokem. Průměrné relativní číslo slunečních skvrn R za říjen 1985 obnáší 18,5 a jeho vzestup mírně přibrzdil pokles R_{12} — na 17,8 za duben 1985. Předpověď R_{12} ze SIDC na únor až duben 1986: 7, 6 a 5 je celkem důvěryhodná, minimum aktivity se blíží.

Věšet hlavu kvůli tomu nemusíme, raději stavme směrovky na dolní pásma, neboť i příští jedenáctiletý cyklus má být nízký, jak plyne z předpovědi Paula A. Simona a Jean-Pierre Legrande (Mendon 20. 9. 1985), udávající pro něj jako maximální R_{12} pouze 87 ± 12. Současně ale má klesnout aktivita magnetického pole Země v období mezi nástupem cyklu a dalším cyklem, což vytvoří velmi odlišný charakter vývoje podmínek šíření oproti uplynulým létům, příznivý zejména pro pásma 80 až 15 metrů. Ve dvou po sobě jdoucích letech (pravděpodobně 1986 až 1987) má být velmi klidných dnů 220 ± 20, zatímco narušených jen 50 ± 10, očekávaných zejména na jaře, a na podzim, kdy je zemská magnetosféra k poruchám náchylnější než v období slunovratu. Ostatně i v říjnu 1985 nás neminula velká porucha, vrcholivší 5. 10., její výrazně zhoršila celý další vývoj až do 12. 10., kdy se ionosféra začala i díky zvýšené sluneční radiaci konečně vzpamatovávat. Opakem byly výtečné podmínky šíření ve třetí říjnové dekádě, kdy ožilo i desetimetrové pásmo, na němž bylo ze středo-

evropského QTH dosažitelných až 86 zemí od P29 po HC8. Příčinou příznivého vývoje byl nejen vzestup sluneční radiace, ale i pokles geomagnetické aktivity, jak dokládají denní indexy A_p : 4, 8, 10, 12, 52, 31, 32, 21, 8, 8, 19, 14, 24, 9, 16, 18, 16, 25, 12, 8, 17, 16, 16, 10, 10, 5, 5, 9, 4 a 7.

Předpokládáná celková úroveň podmínek šíření krátkých vln v březnu 1986 bude průměrná, charakteristická pro přechod od zimy k létu. Subjektivně se nám bude jevit jako zlepšená počátkem a koncem měsíce, poněkud horší a nestabilnější uprostřed měsíce a v následujících dnech. Počátkem měsíce ještě bude na horních pásmech převažovat šíření dlouhou cestou do oblasti Pacifiku, na jeho konci se stanou horní pásma poněkud univerzálnějšími a zvětší se i naděje na otevření desítky, byť jen do Afriky a Jižní Ameriky.

TOP band se bude otvírat postupně jižněji, signály ze severu USA zeslábnu, z jihu a Karibské oblasti zesílí. Směry na JA a VK budou uzavřeny kromě občasné možnosti krátkého otevření do VK3. Častěji nám situaci zkomplikuje QRN.

Osmdesátka bude nejzajímavější před východem a kolem západu Slunce, v prvním případě po několika hodinách pásma ticha o velikosti do stovek km, čímž poněkud poleví vzájemné rušení, v atraktivnějších úsecích pásma stále přibývající.

Čtyřicítka bude v tomto ohledu mnohem lepší díky pásmu ticha až 2000 km před východem Slunce, ovšemže lepší pouze z hlediska příjmu. V lepších dnech okolo poledne bude pásmo ticha mizet úplně, v narušenějších bude dlouhé až stovky km.

A nakonec předpokládané délky pásma ticha na horních pásmech: 20 m nad 1700 km, 15 m nad 3000 km, 10 m většinou. **OK1HH**

INZERCE



Inzerce přijímá osobně a poštou Vydavatelství Naše vojsko, inzertní oddělení, (inzerce AR), Vladislavova 26, 113 66 Praha 1, tel. 26 06 51—9, linka 294. Uzávěrka tohoto čísla byla dne 15. 10. 1985, do kdy jsme museli obdržet úhradu za inzerát. Neopomeňte uvést prodejní cenu, jinak inzerát neuveřejníme. Text inzerátu pište čitelně, aby se předešlo chybám vznikajícím z nečitelnosti předlohy.

PRODEJ

Mgf. B4, nehrající (500). Vladimír Dzur, Turgenevova 13, 040 01 Košice.

Přenosku Pickering XV-15 s antis. štětcem + náhr. hrot; 10 až 25 000 Hz, nová (1100), ant. zes. VKV CCIR Archer USA (350), orig. kazety her pro Spectrum (200—300). Ing. K. Hlavnička, Dvořákova 1649, 436 01 Litvínov 6.

Sovětskou barevnou přenosnou televizi Elektronika LC430, jde jen na 12 V napáječ (3000). Jiří Musel, Jana Švermy 947, 674 01 Třebíč-Borovná.

ZX Spectrum, nový 48 kB (9500), kazeta 30 her (300). Pouze písemně. J. Krejčíř, Revoluční 2114, 760 01 Gottwaldov.

Texan 2 × 35 W celokov. 280 × 45 × 200, senzorové přep. vstupů (1500), SKD 22 (350), progr. kalkulačka Privileg PR56D NC + adaptér (1500). A. Pivko, Moskevská 98, 360 01 Karlovy Vary.

DU.20 (2000), TW 40 (1300), ant. zes. die A 3/79 (180), A 4/79 (260); rozdíln. tuner die Němce, různé IO, tr., elky, AR a další mat. Seznam proti známce. Koupím A 3/85, SFE 10, 7. Tomáš Sklenář, Sebečice 38, 338 10 Terešov.

Mag. B101 v dobrém stavu (2000), sluchátka v záruce TESLA ARF 300-(700), 2 ks repro ARS 825 4 Ω/20 W (à 350), 4 mgf. pásky DP25 LN

ø 15 cm (à 100). R. Lúkáš, nábr. Závodu míru 1886, 530 02 Pardubice.

6 ks repro ARZ 668 použité, dobré (à 100). P. Hodeček, Sídliště 8 b, 669 00 Znojmo.

Receiver Aiwa AX 7550, 2 x 30 W/8 Ω, CCIR/AM (8000), pár 1PF 067 08 25 W/8 Ω (1500), 2 ks ARN 8604 (1200), dyn. stereo mikr. Grundig GDSM 331 (1000). Koupím AKG D1200C, cívkou Akai metal ø 27 cm. Timer Akai DT 320P a RC 18, tuner 710A. 100% stav nebo kdo obstará. Miloslav Dohnal, Dudíkova 1266, 752 01 Kojetín.

Stavebnice tuneru VKV dle VI. Němce: vstup j., MFZ, ind. vyl. s LED-ind. s. pole, dek., čís. stup. s X-t., předv. 6 st., stab. n. zdr. Vše oživené, jen komplet (2600). Gramofon MC400 s Shure (3100). Ing. J. Zdražil, Kmochova 15, 772 00 Olomouc.

ZX 81 + 16 kB RAM, zdroj, angl. manuál 36 programů (5900). J. Zopp, Biilkova 9, 841 01 Bratislava.

Stereo receiver Aiwa AX-7550 FM Muting, Loudness, AFC, Mic mixing, možnost připojení 4 repro, 2 MGF, gramo, aux. 8 LED diod, 160 x 450 x 360 mm, 2 x 65 W, CCIR, stříbrný (5600). P. Výkořil, Klešická 934, 250 85 Praha 9-Újezd nad Lesy.

Hi-fi gramo TG120 + přenoska Shure (1400), desky Folk jako nové (à 25). J. Novotný, Kalinina 75, 130 00 Praha 3.

Mikro počítač PC-1211, tiskárnu interface, programy (10 000). R. Basti, Křišťálová 11, 466 02 Jablonec n. N.

Maják 24 V (300), motor MK-235 (210), 2 x RK06 4 Ω, 4 V a rep. ARE5604 (350), A277D (70), Walkman CR321 anti-rolling system, nový nevyužitý, mož. příp. adaptéru (1200), ant. před. VKV-OIRT, zesílení 14 dB Tapt 01 (150), VKV-CCIR vstup a výstup 75 Ω (500), televiz. před. 35, 37, 38 k. zesílení přes 15 dB Tapt 03 soustava CCIR-K (420), 20ti prvk. TV ant. 36—40. k. (220). Oldřich Přásek, U svobodárny 7, 190 00 Praha 9, tel. 83 99 579.

ZX 81 + 33 kB RAM, reset spínač, dekodovaná vnitřní 1 kB RAM, úplná jemná grafika. Mnoho systémových programů a her., manuály (5950). P. Tesar, Bulharská 6, 101 00 Praha 10.

Prenosku Grao (2200), AF139 (à 15), AF239 (à 20), ARN664 (à 100). M. Valček, Zbrody 10, 831 07 Bratislava.

Sharp PC-1211 + cassette interface CE-121 + mnoho programů (5500), MWeC + konvertor + zdroj (2500). Jiří Kopelent, Herrmanova 11, 143 00 Praha 4, tel. 46 85 49.

BFR90, 91, BF961, BFT66, SFE 10,7 (85, 90, 80, 130, 70), ant. zes. VKV, TV (250 až 400), 4 rozs. normal. mA 0—150, 0,2 % (500), odp. dek. XLLK 0,02 %, 0,1 Ω — 111 kΩ (1000). Ing. M. Pantůček, Přetlůcká 1, 100 00 Praha 10.

Sharp PC — 1212 + tiskárna CE 122 manuály a další příslušenství (7000). J. Ratkoš, Petra Rezka 10, 140 00 Praha 4.

Sharp PC 1211 — kapesní počítač, 1424 kroků programu v Basicu, možnost nahrávání programů, LCD displej 24 znaků, nárok na opravy (4900). A. Franc, Dürerova 2, 100 00 Praha 10, tel. 78 10 042.

Televizor přenosný Camping 28 na součástky (300). Ing. P. Kužel, Ostružinová 11, 106 00 Praha 10.

Osobní počítač ZX Spectrum 48 kB (12 000). J. Šustr, Na úlehli 1256/9, 141 00 Praha 4.

PC-1211 + CE121 (5200). Ing. V. Kliský, A. Staška 49, 146 00 Praha 4, tel. 42 15 50.

Stereo cassette deck technic M230, logická kontrola mikroproc. (6000), IO ICL 7106 (200), programy pro ZX Spectrum (à 10), koupím, vyměním. J. Kniha, V ráji 1622, 274 01 Slaný.

Gramo Technics SL-Q3 + náhr. hrot (6000), kaz. deck. JVC KD-V 11 (4500). M. Grimm, Kamenická 50, 170 00 Praha 7.

Širokopásmový zesilovač se třemi vstupy (I. + II., III., IV.: a V. pásmo), osazený BFR90, 91 (450),

pásmový zesilovač pro IV. a V. pásmo s BFT66, BFR91 (500), VKV-CCIR zesilovač s BF961 (180), zesilovač pro III. pásmo s BF961 (180), kanálové zesilovače 29. k., 30. k. a 35. k. (200). S. Šablatura, Bezručova 2903, 276 01 Mělník.

Slučovač — 1 vst. I. až III. p. TV + VKV — 2 vst. IV. a V. p. TV (90), různé součástky čs. výroby — kondenzátory keram., elyty, krabic., motorky, trať, relé, dráty Cu a CuL, cuprexitit, odpory, konektory a symetr. členy 75 Ω, rotátor, tranz., IO, literatura — seznam zašlu proti známce. Ing. Milan Krejčí, Dobročovická 46, 100 00 Praha 10.

Radiopřijímač 813A hi-fi (3000), OIRT, CCIR, 2 x 20 W, SV, DV, KV, ve velmi dobrém stavu, třípás. hifi repro. 4—8 Ω/30 W (à 600), gramo SG60 přenoska Shure (900). Koupím BFT66. K. Burian, ČSLA 2947/65, 400 11 Ústí nad Labem.

Mikro počítač Commodore 64, Datassette 1530, Joystick, Padlės, horní moduly, 1. x modul se Simons Basic (rozšíření Basicu CBM V2 o více než 100 příkazů), knihy Lexikon 64 a Pro začátečníky (v němčině). Jen kompletně, (17 800). Milan Stodůlka, Družstevní 286, 257 41 Týnec nad Sázavou.

Receiver Technics SA-CO2, digitální, 0,9 μV, 2 x 20 W, 12 předvoleb. Nepoužívaný (5400). Ing. F. Jezl, Gottwaldova 56, 261 02 Příbram VII.

Desky pl. spojů M 08, M 09 + trafo pro tranz. osciloskop podle AR 3/78 (200 + 60). L. Vala, Velkomoravská 1809, 686 02 Uh. Hradiště.

MGF B73 hifi stereo (2000), zesilovač 2 x 20 W — 5 vstupů, filtry, bez skříně (800), reprobedny dvoupásmové ARS 9204, 91, 15 W (à 400), vše v dobrém stavu. J. Staša, Dělnická 17, 691 83 Druholec.

IO, T, D, C, R a jiné součástky. Seznam proti známce. Sleva 30 %. F. Osička, Nádražní 97, 691 41 Břeclav 4.

Gramo NC440 s přenoskou Shure M44-7 + náhradní hrot (2500). Josef Kolesa, Janáčkova 15, 541 01 Trutnov, tel. 3441 po 19.00 hod.

SFE 10,7 (40), C 250 D (120), 7QR 20 (150), X-tal 10, 16, 25 MHz (à 100), relé LUN 6, 12, 24 V (30), digitrony (10), ladicí kondenzátory (15 až 35), ní generátor (500), trať 220 V / 2 x 16 V — 2 A (50), 220 V / 2 x 35 V — 3 A (80), 2 ks reprobedny 4 Ω — 25 W (à 400), antén. předzesil. 8 k (110), jednotlivá čísla AR a různá odborná literatura (2/3 pův. ceny), měřicí přístroje, přepínače, transformátory síťové, převodní a výstupní, různá relé 6 až 220 V, mikrospínače, kondenzátory, odpory, polovodiče BF, KF, KC, MA, MH, KU, KD a jiné, tahové i otočné potenciometry, různé amatérské konstrukce, desky plošných spojů dle AR a jiné. Seznam za známku. Pouze písemně. Ing. Pavel Čermák, Zápotockého 1001, 708 00 Ostrava-Poruba.

4-hlasé amat. varhany podle Přílohy AR 75 za cenu součástek (1450). František Božek, Juh, bl. Chrom, 058 01 Poprad.

Výbojky IFK 120 (à 90) + poštovné. M. Lisický, Větrná 28, 917 00 Trnava.

Hi-fi sluchátka ARF 300, 20 Hz až 20 kHz, citl. min. 95 dB/1 mVA, impedance 2 x 200 Ω, (600), SFE 10,7 MHz fy Stetner, nepouž. (100), TV hra a AY-3-8500 6 her (590), koupím BFX89 nebo 2N918 2 ks, BFY90 1 ks. Michal Hrušovský, Gutova 26, 100 00 Praha 10.

4 x ARN 6608 (à 130), ARE667 (2 x 65), mer. 60 μA (150), mer. 5A (100), AR-A, AR-B, el. lit. zoznam za známku. M. Mokren, Moldavská 3, 040 11 Košice.

Stavebnice s mech. Texan, dig. far. hud. (1300, 600), mech. na zes. 2 x 20 W a na tuner (100, 150), 2 ks obč. rdst, superhet (2900), gramo NC150 (750), 2 ks bedne 25 W (1200), rmg. Sharp (1700). Zmesí 100 ks TR 151 (250), 1000 ks polšt. (500), 50 ks tantal. (400), 150 elyt. (300), GU29, 50, + TV. elky (100), celok 60 trimr. i ker., 25 pot. aj fah. (180), 5 ks relé do pl. spoj. + 5 ks miniprep. (300), 100 ks KA, KY, KB, 200 ks, BC, KF, KSY, KFW, MJE2955/3055 (700), min. kryšt. 12 MHz, 38 MHz, 5 ks NE555, 5 ks optočl. 8 x LED (300), fer. hrnky, toroidy, 50 ks (50),

dvojručn. ruč. vrtáčku (60), závitníky M2-M10 + vrat. (100), pilníky, úhelník, stolovou lampu + iný materiál, lacno. Pozostalost. Kúpim: BTVC-C-430. Júlia Zenkova, 900 42 Dunajská Lužná 277.

Tuner ST 100 — VKV — CCIR — OIRT, v dobrom stave (2200). Ladislav Duda, Fučíkova 851, 357 35 Chodov u Karlových Var.

ARV 688, 081 (à 30), VNI 6PN35005 + DY 86 (50), čas. relé RTS-61 (800), SM375 (50), tažný strojek S3 (300), měnič T-2101 BVn 12/6 V (350), elektronky řady 1-6-P (3). V. Drobný, Slatina 168, 742 93.

Tape deck Akai 4000 DS Mk II, 100% stav (8800), zvár. trať 220 V / 140 A (2000), BF961 (90), WK 53 352 (100), MH1K1 (90), MHB1502 (30), MHB1504 (45), MHC1502 (40), MHC1504 (60), MHB108 (35), DG7-123 (300), UCY74121 (17), MH74S201E (60), UL1611 (25), MCA640, 50, 60 (15), a iné IO, zoznam za známku. Ing. Ján Čičel, L. Svobodu 6, 010 08 Žilina.

ZX 81 + 16 kB RAM + německý manuál + zdroj + software (6000). T. Svatoň, U Smařtovy 6, 170 00 Praha 7.

Počítač Commodore 116, 16 kB RAM, 32 kB ROM, 3 tón. generátory, 121 barev, grafika + kaz. magnetofon Commodore (10 700), digitální multi-metr 10 M, 1 %, mV (3200), možnost slevy. Milan Menšík, Mšenská 46, 466 01 Jablonec n. Nisou.

Hi-fi tuner T8010 OIRT, DV, zesilovač 2 x 5 W + reprobedny (3900), tel. LILIE (600). P. Hána, 735 41 Petřvald 181.

ZX Printer + papier (3000). M. Nikš, Mehringova 22, 851 03 Bratislava.

Kompletní stereomagnetofon GZC 110, celý v mahagonovém provedení, (700). Miroslav Benda, Tišnovská 147, 614 00 Brno, tel. 67 62 82.

Program. kalk. TI-58, málo používaný, napájecí zdroj, kompletní dokumentace, nové baterie (2500). Vladimír Krejčík, Hakenova 1121, 290 01 Poděbrady.

TI 57 + trafo + návod (1800), hifi gramofón TG 120 BM, přenoska AT (1150), pásky ø 15 cm Agfa, Basf — nahrané anglicky, rock, LP Genesis ... Zoznam za známku. Ing. M. Janovčík, Šotěšovej 7, 080 01 Prešov.

TI-58C 100% stav (3900), progr. kalk. Privileg PR56D — NC (1700). Č. Danel, Leningradská 73, 736 01 Havířov.

Tape deck Akai, CS-F12 (6600), gramo Akai AP-D210, DD-Servo (6500), P. Galajda, Popradská 72, 040 00 Košice.

ZX Spectrum 48 kB, nový (10 000), kazety 15 her (200), jen písemně. P. Joheč, 756 05 Karolinka 280.

Sharp PC 1211 s tiskárnou CE 122, množství software a literatury (10 000), možno i jednotlivě. Oldřich Šebík, Slunečná 4560, 760 05 Gottwaldov, tel. 438 97.

X-tal. 10 MHz, 16 MHz (à 100), řadiče 26 poloh (25), DHR 120 a 70 — 100 μA (120, 100), IV-6 (à 25), ICM7217, SN74S112 (450, 18), plos. sp. L11 vst. j. 2/77, P30, P35, Q07, R102, R103 (à 15), koupím CA3080, MC10116, MC10131, jádra M4 NO1, NO5, N1, SFE-10,7, 1N4148, BF314, LED. Ota Ondroušek, Molákova 3, 628 00 Brno.

Repro Celestion G 12 100 W / 8 Ω (4000) nový. M. Nemeč, nám. Kl. Gottwalda 13, 974 05 B. Bystrica.

Tov. SSSR osciloskop (1700), DU 10 (600). Z. Fiker, Loosova 4, 638 00 Brno.

Nové, nepoužité potenciometry typ TP 601 M1/N — 25 k/G (à 13), TP 600, 10 k/G (à 6), TP 600, 250 k/N (à 6). V. Seget, Hájkovičská 508, 725 26 Ostrava-Krásné pole.

Gramo MC — 400 (3000), 1 ks levisten. 2 pásm. reprobedny RS-22 (300), odfezky Žžilov. ní stž. kabelu (m à 6). V. Seget, Hájkovičská 508, 725 26 Ostrava-Krásné pole.

Gramo sov. výroby Akord 201 stereo + 2 ks repro (600). Ladislav Fiala, Topolčanská 400/4, 412 01 Litoměřice.

BFR90, BF245 (98, 39), 4013, 4015, 556 (39, 58, 59). M. Záhumenský, Hanzlíčkova 19, 821 03 Bratislava.

Sinclair Spectrum Plus, nový (9000). Z. Houštec-
ký, Juranova 617, 149 00 Praha 4.

Sony TC — K81 cassette deck, 3 hlavy, 2 motory,
kalibr. tón, generátory 400 Hz a 8 kHz, dálkové
ovládání (1500). Petr Pelc, U nemocnice 7, 742 35
Odry, tel. 93 34 53.

MG. B101 stereo + 2 reproboxy (2500), vše téměř
nové, nepoužívané. Roman Sedláček, Brněnská
459, 691 63 Velké Němčice.

AR — A nespázané ročníky 61—63 a 65—67
(100). Z. Müller, Večerní 295, 147 00 Praha 4.

Elektronky UBL21, ECH21 (à 10), stereomagne-
toton M531S (1800), radiomag. JVC, jap. (3000),
tuner 3603 A hi-fi (3000), zesilovač AZC 217 hi-fi
(3000), radiomag. Grundig pol. (2800). P. Bacu-
lák, Lud. milčí 20, 040 01 Košice.

Širokopásmový zesilovač 40—800 MHz, osade-
ný 2 x BFR91, zisk 22 dB, 75/75 Ω (520),
zesilovač VKV FM CCIIR s tranzistorem BF 961,
zisk 20 dB, 75/75 Ω (330). František Ridarčík,
Karpatská 1, 040 01 Košice.

Mgt. B100 (900), 3 ks pásy ø 15 (à 50), 4 ks ø 18
(à 100), AR-A 1975—83 viazané, AR-A 1984
neviaz., AR-B 1977—83 viazané, AR-B 1984
neviaz., příloha AR 1981, 83, 84, RK 72/5, 73/1,
74/4,6 75/1,4,5 (komplet 1000), různu literaturu,

el. materiál, R. C. D. T, zoznam proti známke.
L. Hamorník, Mlynska 6, 053 41 Krompachy.
Hifi reprobedny 4 Ω, 20 W, třípásmové, (600).
Milan Bajt, Obora 156, 331 51 Kaznějov.
Tuner ST 100 s dekod. A 290 D (1700), hi-fi zes.
2 x 40 W sin (1500). Z. Švéda, Bellova 44, 623 00
Brno.

Kazet mgt. jap. National RQ-203S s vadným
motorem (900). Ing. Ján Slovák, Moyzesova-39,
080 01 Prešov.

Tov. manuál, 3 oktávy, F-f, 2 ks (450), měřicí
přístroj DU 10 (700). J. Ježek, Pichlova 2537,
530 02 Pardubice.

TI-58C s příslušenstvom + programy (3850).
R. Kudla, Čsl. tankistov 3, 040 11 Košice.

ZX 61 + 16 kB + zdroj v použité s novou
tlačítkovou soupravou (5500), model. serva IC
USA (à 700), minivarhany Delicia S-2 nové
(3800), starší mikroskop reicmrt ZV.50 — 2500
x (2500), Zenit S + Helios 2 : 58 (1000), SO42P,
MK 50398, AY-3-8500 (120, 500, 500), 12QR50
+ 51 + orig. kryt (500), fotoodpory různé (à 20).
Dr. Tyleček, 378 62 Kunžak 170.

Mikroprocesor TDA3590 (500), BTV Grundig
TDA3562A (500). Nové Specifice die dokumenta-
ce Grundig. F. Vacek, Kalininova 69, 130 00
Praha 3, tel. 27 79 343.

BFR90, 91 (à 85), BF961 (à 85), BFT 65 (à 120).
J. Heller, Hošťálkova 80, 169 00 Praha 6.
Tranzistorové rádio Sony ICF-7600A rozsahy
VKV 76—108 MHz, SV 530—1605 kHz, KV
5950—21 750 MHz (3000). M. Servátka, Bruzov-
ská 259, 738 01 Frýdek-Místek.

KOUPE

Pro potřeby kroužku výpočetní techniky
nakoupíme od institucí
event. přes n. p. Klenoty (Bazar) i od
soukromníků

**větší počet kalkulačků
SHARP PC-1211 nebo
1212**

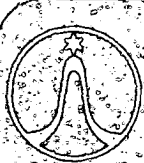
**a několik tiskáren CE-122
k těmto kalkulačkům.**

**Místní dům pionýrů
a mládeže,
696 32 Ždánice.**

Reštaurácie,

podnikové riaditeľstvo Martin,
kúpi 2 ks mikropočítačů
typu SHARP MZ 731.

Informácie: tel. č. 382 61.



TESLA - Vakuová technika k. p. Praha 9-Nademlejská 600

hledá pro své provozovny v Praze 6, 9 a 10.
tyto profese:

- sam. tech. JS
- sam. ref. TOR
- vad. normování
- mat. analytik-programátor
- sam. energetik
- mzdov. účetní
- tech. kontrolor
- zkuseb. technik
- sam. kontrolor
- ref. OTR
- plánovač MTZ
- sam. ref. zárob.
- sam. účetní
- mistr
- technolog
- konstruktér
- sam. výv. prac.
- prac. pro vst. napar.
- ref. normování
- fyzik
- programátor MC strojů
- provozní elektromontér
- topič ve výměn. stanicí
- difenaký kontrolor
- prac. na příjem zboží a mat.
- ještěrkář-manipulátor
- manipulační dělník
- vrtář-lesář
- vakuář-dělník
- frézář
- nástrojář
- mech. vst. zář.
- prac. na pokovování keramiky
- obráběč kovů
- manipulač. dělník
- prac. pro příjem zboží
- baňkař elektronik
- tech. sklář
- brusič optik
- lesář-lesník
- svářeč v argonu

- VŠ-stroj. T 12
- VŠ-staveb. T 11
- VŠ-stroj. T 12
- VŠ T 11
- ÚSO-el. T 10
- ÚSO T 9
- ÚSO T 9-11
- ÚSO-el. T 10
- ÚSO-stroj. T 10
- ÚSO-V-el. T 9-11
- ÚSO-V-el. T 10-11
- ÚSO T 9-10
- ÚSO-USV-ek. T 9
- ÚSO-str. T 10-11
- ÚSO-str., el. T 7-11
- V-ÚSO-str. T 9-11
- V-SO-el. T 8-11
- VŠ-vakuum T 11-12
- VŠ-ÚSO-str. T 10-11
- VŠ-fyz. T 11-12
- vyuč. D 6-8
- vyuč. D 5-8
- zašk. D 5
- vyuč. D 7
- zašk. D 5
- zašk. D 4-5
- zauč. D 3-5
- zauč. D 2-5
- vyuč. D 6-8
- vyuč. D 6-8
- vyuč. D 5-8
- ÚSO-USV T 9
- vyuč. D 7-8
- zauč. D 3-4
- zašk. D 5
- zašk. D 3-5
- vyuč. D 6-8
- vyuč. D 4-8
- zašk. D 4-6
- vyuč. D 4-6

ZX Spectrum 48 kB, vadný, na součástky. Sdělte
cenu. P. Jochec, 756 05 Karolinka 280.

AR 11/84, BFT66, BFR90, BFR91, BF961,
MDA2020, MA1458, IFK120, displej hodin Elek-
tronika 6 — IVL1 — 7/5. B. Průžek, 250 82 Tuklaty
130.

Výbojový kond. Siemens, dokumentaci
MK125IC, C520D, LQ410, D147C, přesné odpory
TR161-2, BFR90, BF900, 960, MP 80, 100 μA
fotoodpor Philips RPY 58 nebo Clariex
CL505L. F. Rokyta, Stěpnická 1093, 686 06
Uherské Hradiště.

BF980 4 ks, BF961 4 ks, BF963 4 ks. Jarolm
Čada, Okrajová 41/1414, 736 01 Havířov-Bludo-
vice.

AR-A roč. 80 až 84, AR B roč. 80 až 84, IO
SN7413, NE555, CM 4072, AY-3-8500. Vladimír
Schnitta, Na fojtství 5, 705 00 Ostrava-Hrabůvka,
ka.

2 ks ARZ 4804, cena nerozhoduje. Š. Reščák,
Tvarožná 11, 059 71 Lubica.

Polovodičový měnič z 12 V ss na 220 V st asi
70 W. V. Klaisner, Písečná 520, 198 00 Praha 9-
Kyje.

AR A č. 3/82, č. 6/83, č. 9/85 (à 10). Jaroslav
Hofmann, u Fotochemy-257, 500 02 Hradec-
Králové II.

Ploš. spoje 1PB00293, 1PB00297, displej
LD8231, kval. kaz. tape deck, LED, z, ž, č, SO42P.
J. Chudjak, 029 46 Sihelné 375.

Magnetofony Sonet Duo a B45 nebo B47 Stu-
dent. P. Dzik, 739 96 Nýdek 408.

Videomagnetoskop VHS. T. Rapala, Rudé arm. 3,
703 00 Ostrava 3.

TDA1028, 1029 nové, udejte cenu. P. Pouška, B.
Netolický:1143,674 01 Třebíč.

ZX 81 + 16 kB RAM + manuál, i jednotlivě. Petr
Panýzek, P. Holého 2308, 440 01 Louny.

Výškové repro ARV161 popříp. ARV3604 2 kusy.
Súrhe. Pavol Vrba, Šoltésovej 35, 940 59 Nové
Zámky.

Oblastní správa radiokomunikací Střední Čechy

se sídlem v Českém Brodě

prijme pro své pracoviště Zbraslav-Baně pracovníka
do nepřetržitého turnusového provozu.

Požadované vzdělání - **US elektro, praxe 6 roků.**

Mzdové zařazení ZEUMS II T 10 + odměny, příplatky za
soboty, neděle, svátky, noci. Podíly na hospodářských
výsledcích.

**Zajímavá práce v čistém prostředí. Blíže informace podá
vedoucí střediska na telef. čísle 59 22 36.**

Nástup 1. 5. 1986.

Kryty na magnetofon B 700, přední a zadní,
i jednotlivě. J. Brych, Dukelská 80, 370 01 Č.
Budějovice.

IO pre Hi-Com U401B, AY-3-8710. Radoslav
Bernát, Opatovská 62, 911 01 Trenčín.

Český manuál pro ZX Spectrum. Nabídněte
různé programy. B. Mrklas, Brodec 763, 468 22
Železný Brod.

4 ks ARV 3604, nové, 4 ks KA207. Miroslav
Doliak, Marka Čulena 47, 080 01 Prešov.

Anténní předzes. 21. kanál — kvalitní. A. Fol-
warczyn, Těšínská 23/983, 736 01 Havířov-Blu-
dovice.

Výškoměr, vhodný i na Rogallo. Rudolf Čelechov-
ský, Irkutská 4, 625 00 Brno.

Přidavné repro pro Sony Walkman typ SRS-20,
APM-007 AV a radio Sony ICF-15, 25, 35, nebo
ICF-7600D a radiobudík. Ing. K. Herčík, Leninovo
nám. 1052, 293 01 Mladá Boleslav.

16 kB RAM k ZX 81, uveďte cenu. J. Srna, Areal
Vltava č. p. 885, 102 00 Praha 10-Hostivař.

SFE 10,7, k. tantaly 0,5 a 0,33 μ F. P. Pořák,
V zápolí 32, 141 00 Praha 4, tel. 42 25 93 (po
16.00 hod).

ARA č. 3 a 4/85, nutně potřebují. Ing. Karel
Hamerník, K Otočce 775, 140 18 Praha 4.

AY-3-8710, CD4011, keramické kondenzátory
100 k aj., diody LED, BC413B, KT207/600, dráty
a diody pro svářečku. Š. Valenta, Zdobov. 232,
261 05 Příbram 5.

TI-59 s příslušenstvím. Ing. Vondrák, 257 65 JZD
Čechtice.

Ferit. hmič. jádra o vonkajšom r. \varnothing 26, \varnothing 30,5, po
4 ks kupřetít. Ján Beňa, 086 02 Sveržov 19.

Nabídněte displej ke kalkulátoru Casio LC 4000,
nebo vyřazený kalkulátor s dobrým displejem
téže značky. J. Salitrník, Jiráskova 2, 678 01
Blansko.

Přijímač Lambda 5 nebo 4 i porouchaný,
s krystaly, stav a cena. V. Sterner, Živnostenská
18, 312 02 Pízeň.

Výzkumný ústav v Praze

hledá schopného pracovníka
(ÚSO nebo VŠ)

pro výzkum akustiky houslí.

Znalost programování
a ukončená ZVS podmínkou.
Nástup v 1. pololetí 1986.

Informace na tel. č. 22 70 34—7.
u Ing. Bažanta, CSc.

Manuál pro ZX Spectrum v češtině, různé pro-
gramy a hry. J. Surovec, Sobědružská 173,
417 12 Proboštov.

VN násobič D1XYH-5,5/16-0,6 pro Elektroniku
C-430. P. Kaplan, V. I. Lenina 1284, 509 01 Nová
Paka.

Komunikační RX typu Boubín nebo jiný např.
TM, FT v pásmu 2 m. Poslouchám na
OK-1-K OK-1 KGR. Miroslav Soukup, Osvoboditelů
935/23, 410 02 Lovosice, tel. 2539.

AR A 2, 9/82, 9/85, AR B 1,5/82, 4/83. Vladimír
Buchta, A. Zápotockého 18, 794 01 Krnov.

TR161 1 k tol. B, C, nebo podobné SAA1058
+ 1070, S042P, AY-3-8710, BFT66, 2N2222,
2N2907, TIL703, TIL701. AR-A 1 až 12/70, 4, 7,
9/80, AR B 5/77, 3/78, RK 1/74, 1,3/73, 3,5/72. V.
Hapala, 549 52 Hor. Adršpach II/9.

BF245A, můstek RLC Icomet, udejte stav a cenu,
J. Kára, Jeremiášova 2157, 397 01 Písek.

Konc. tranzistor AD149, kdo nabídne schéma
zapojení staršího typu přijímače vy Philips zn.
Rosita stereo. Zdeněk Rubák, Přímáská 543,
348 21 Bor u Tábora, tel. 903 31.

Nové TDA1028, 1029, NE542. Cena. Z. Šenk,
V ráji 567, 530 02 Pardubice.

Sord M5, ZX Spectrum, ZX81, nebo podobný
a příslušenství. Uveďte cenu. Písemně. J. Ren-
ner, Zápotockého 1103, 708 00 Ostrava 4.

Repro ARZ 4608, ARV 3608, krystal 10 MHz,
15 MHz, keram. kond., přesné odpory TR161,
různé IO, TR, LED (MH, BFR, BFT, BF, KC) displej
LED, ICM7226, A277D, relé 15N59913, různé
ferit. jádra. Miroslav Hladký, Soukenická 2154/4,
688 01 Uherský Brod.

Kompletní AR-A i B roč. '76 až 84, cena
nerozhoduje. -M. Břejda, Vestec 47, 257 05
Zvěstov.

Tiskárna PC-100C a statistický modul k TI59. Ing.
F. Tůma, Chodská 17A1, 612 00 Brno.

Osciloskop nový nebo zárovň se zárukou, AR-
A 5/77, AR-B 1/76, 2/77, 3/79, 2/84; 5/84, 6/84,
případně celý ročník 84, 20 ks LQ1812. P. Süß,
Osvoboditelů 29, 701 00 Ostrava 1, tel. 21 54 73.
ICM7038A, MM5314, x-tal 3,2768 MHz. R. Štaigl,
Napajedla 842, 763 61 Napajedla.

Miniatur. přepínače WK53337, WK53324,
WK53308, WK53352, WK53335, WK53310 (nebo
WK53302) a WK53341, IO NE555. Pavel Josef,
Ludvíka Muchlíka 1253, 769 01 Holešov.

RX speciální na 20 metr. amatér. Band, CW, SSB,
síť i aku. do (5000). Drát na anténu, cena
nerozhoduje. Miroslav Spálenka, Jaurisova 3,
140 00 Praha 4.

Sov. měř. příst. C-4313, C-4341 i jakkoliv
poškozený. -V. Harnach, Roháčova 113, 130 00
Praha 3.

Horní panel + kryt hlav na B 42 a B 400, přílohy
AR 80, 81, 84, AR A ročník 83 a seznam dalších
zašlu, veškerou literaturu, týkající se MGF techni-
ky. Nabídněte. Jan Hrazdira, 543 41 Lánoy 82.

LM 1035, T. Tvrdlík, 538 43 Třemošnice 109.
Starý magnetofon B 41 na součástky. Len. Iacno.
Ing. Š. Hudák, Voroněžská nám. 14/11, 625 00
Brno.

Rozmítač 50 — 800 MHz. Jiří Sekanina, Brněn-
ská 11, 796 01 Prostějov.

LM381, Piezo Motorola, prodám mgf Grundig
TS945. V. Hříbal, Jiráskova 568, 503 46 Třebe-
chovice p/O.

ZX Spectrum 48 kB. P. Palán, Dúkelská 971,
583 01 Chotěboř.

ZX Spectrum 48 alebo 64 kB + mikrodrive
+ mikroflopy, viac ks + prípadne ďalšie prid.
zariadenia. Možno i jednotlivě. Najlepšie nové.
Ing. J. Choma, Leninove sady 7/57, 018 51 Nová
Dubnica.

LM3915, TL081, 2, 4, CA3080, 3046, CEM3340,
MA1458, 748; 741, LED 5 x 2,5, \varnothing 5,3 a jiné
polovodiče. Ponúkните: P. Vrablík, 925 45 Hoste
84.

Digitálnu stupnicu (oživenú) na tuner VKV CCIR-
OIRT. Gabriel Turák, Stierová 11, 040 11 Košice.
S042P, NE555, BF900 a jiné polovodiče, nabídněte,
V. Zapadlo, Rokycanova 1307, 509 01 Nová
Paka.

IO AN7161 N465 do JVC PC-11LE model 1984.
Spěchá. J. Pytlík, 735 11 Orlová-město č. p. 1030.

AR řada A i B od r. 1972 do r. 1982 včetně. Jiří
Petráz, Rybník 137, 560 02 Česká Třebová.

Trafo 220 V — 25 V/2,5 A pro zesilovač 2 x 12 W.
J. Krajina, U Dvora 5, 586 01 Jihlava.

RŮZNÉ

Kdo navine transformátor na jádro EI 20 x 25, die
tohoto předpisu: primární vinutí 2000 z.
 \varnothing 0,15 mm, 2 sekundární vinutí: 1600 z.
 \varnothing 0,1 mm; 90 z. \varnothing 0,6 mm. Plechy mám. M.
Tománek, Spádová 277, 739 31 Řepiště.

Kdo zapůjčí schéma japonského radiomagnetofonu
Transylvania typ CR-353. Čestně vrátím.
Odměna. Ing. Karel Nutil, Lipenská 26, 370 01 Č.
Budějovice, tel. 223 73.

VÝMĚNA

Za 2 ks ARV 3604 dám IO AY-3-8500, příp.
koupím a prodám (250). Radomír Suchánek,
735 72 Petrovice u Karviné 54.

Nový tov. amat. osciloskop 0—5 MHz za ZX81
a pod. Dohoda možná. Ing. J. Janský, Mnichov
94, 387 11 Kátovice.

Alternátor 12 V/42 A (NDR) za jakostní vst. jedn.
VKV i amat. vyr. Dále různé X-taly, vř. tranzist.
(ITT, RCA), za větší množství LQ. Mir. Veselý,
Prachatická 155, 384 51 Volary.

ČETLI
JSME



**Rožanov, J. K.: ZÁKLADY VÝKONOVÉ
MĚNIČOVÉ TECHNIKY. SNTL: Praha
1985. Z ruského originálu Osnovy
silovoj preobrazovatelnoj techniki vy-
daného nakladatelstvím Energija
v Moskvě přeložil doc. Ing. V. Su-
chánek, CSc. 352 stran. 187 obr.,
1 tabulka. Cena váz. 45 Kčs, brož.
38 Kčs.**

Kniha vysvětluje principy měničů s polovodičovými součástkami a zabývá se návrhem jejich obvodů. Tématická náplň i výklad byly autorem originálu publikace zaměřeny tak, aby odpovídaly osnovám předmětu, tvořícím součást výuky na průmyslových školách, specializovaných na výkonová polovodičová zařízení: Tomuto pedagogickému poslání knihy odpovídá i forma výkladu, který je přehledný a velmi srozumitelný. Jde patrně o téma, určené posluchačům vyšších ročníků — látka je probírána poměrně do značné hloubky a výklad předpokládá např. v oblasti matematiky znalost základů diferenciálního a integrálního počtu.

OCENÍME KVALITNÍ PRÁCI

ve výpočetním středisku v Praze-Libuši

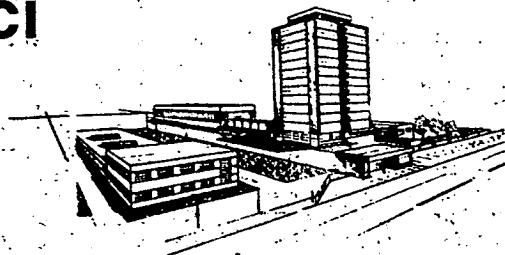
v profesích

SAMOSTATNÝ OPERÁTOR — ved. směn (T8—10)
PROGRAMÁTOR (T9—12)
TECHNIK a INŽENÝR výp. střediska (T10—12)

Zařazení závisí na vzdělání a praxi. Po zaškolení možnost přechodu na nové pracoviště u Týna nad Vltavou (JE Temelín), ev. na jiné pracoviště v Praze. Ubytování pro svobodné je zajištěno.

Další informace:

VODNÍ STAVBY
VODNÍ STAVBY
výpočetní středisko,
Dobronická 635
148 25 Praha 4-Libuš.
Telefon: 47 13 511



VODNÍ STAVBY

V úvodu autor seznamuje čtenáře s praktickým významem a uplatněním zařízení, sloužících k přeměně elektrické energie, které dělí do dvou základních skupin: točivá (staršího původu) a moderní zařízení, využívající polovodičových součástek, která shrnuje pod název „statická“. Hodnotí dosažené výsledky i perspektivy obou těchto druhů. První kapitola je věnována základům techniky polovodičových měničů: základním používaným součástkám, rozboru činnosti těchto měničů a metodice, používané při návrzích měničů. Druhá kapitola pojednává o usměrňovačích, základních druzích jejich zapojení a jejich funkci, energetických poměrech, pomocných obvodech (filtrech apod.). Ve třetí kapitole jsou popisovány usměrňovače ve střídačovém chodu a měniče kmitočtu, čtvrtá je věnována stabilizátorům a bezkontaktním spínačům. V páté kapitole se autor zabývá řídicími obvody pro polovodičové měniče. Text šesté kapitoly, která v originálu obsahovala popis měničů sovětské výroby, byl v české verzi nahrazen textem, popisujícím výrobky čs. průmyslu v této oblasti. Kniha dále obsahuje obvyklý seznam doporučené literatury s asi třiceti tituly, věcný rejstřík a seznam značek, používaných v textu.

Od doby vzniku originálu knihy již uplynulo několik let, během nichž se objevila řada nových

součástek, např. integrované obvody pro řízení výkonových polovodičových spínačích součástek, pro stabilizátory napětí, speciální vícevrstvé polovodičové součástky apod., které samozřejmě nemohly být do textu pojaty. Avšak vzhledem k tomu, že posláním knihy je důkladně vysvětlit především základní principy a problematiku této oblasti elektroniky, je vydání českého překladu oprávněné.

Kniha je určena technikům, projektantům a konstruktérům, pracujícím v oboru polovodičových měničů a dobře poslouží i posluchačům elektrotechnických fakult a studujícím středních odborných škol příslušného zaměření. **JB**

Hajach, T.; Tuma, M.; Šteliarová, E.; ZÁKLADY ELEKTROTECHNIKY I. 304 stran, 172 obr., 4 tabulky, cena váz. 22 Kčs. ZÁKLADY ELEKTROTECHNIKY II. 144 stran, 61 obr., cena váz. 13 Kčs. Ze slovenského originálu, vydaného n. p. Alfa Bratislava v r. 1984, přeložil ing. J. Říha. SNTL: Praha 1985.

Tyto učebnice jsou určeny pro střední průmyslové školy s výukou studijních oborů skupiny 26 — Elektrotechnika — a skupiny 37 — Doprava,

pošty a telekomunikace. Jsou v nich zpracovány základy elektrotechniky po tématických celcích, odpovídajících plánu výuky. V kapitolách prvního svazku, určeného pro posluchače prvního ročníku, jsou uváděna tato témata: základní pojmy, elektrostatické pole, stejnosměrný proud, řešení obvodů stejnosměrného proudu, základy elektrochemie, magnetické pole, elektromagnetická indukce, střídavé proudy. Studenti druhého ročníku pak podle druhého dílu učebnice probírají do hloubky střídavé proudy, s jejichž základy se seznámili při předchozím studiu. Další kapitoly tohoto svazku pojednávají o třífázových systémech a přechodných jevech. Oba díly učebnice jsou uvedeny krátkým shrnutím významu elektrotechniky pro společnost a stručným historickým přehledem dosavadního vývoje elektrotechniky. Výklad v učebnicích je po každé kapitole doplněn kontrolními otázkami a úlohami, které umožňují, aby si čtenář mohl samostatně ověřit hloubku nabytých vědomostí. V závěru prvního i druhého dílu jsou uvedeny seznamy technické literatury — téměř výhradně domácího původu, a tedy snáze dostupné — umožňující zájemcům další, podrobnější studium.

Výklad je upraven tak, aby vyhověl poslání učebnic; je jasný, srozumitelný a bez nároků na znalosti vyšší matematiky nebo hlubší znalosti z jiných oblastí teorie. Proto mohou úspěšně použít tyto knihy i začínající amatéři k získání solidních základních znalostí ze společensky prospěšného oboru, který je předmětem jejich zájmové činnosti. **—Ba—**

A ještě upozornění na dvě zajímavé publikace, které si sice čtenáři AR nemohou koupit na pultech prodejen, se kterými se však mohou seznámit v radioklubech Svazarmu, kam jsou knížky bezplatně distribuovány.

Bocek, J.; Winkler, J.: JEDNODUCHÝ PŘIJÍMAČ PRO KV. PŘIJÍMAČ PRO AMATÉRSKÁ PÁSMÁ. Svazarm: Praha 1985. Knižnice zájmové, branné technické a sportovní činnosti, řada Stavební návody pro radiotechniku, sešity 3 a 4.

Sešit 3 po krátkém úvodu o vlastnostech jednotlivých typů jednoduchých přijímačů a jejich srovnání se superheterodynem obsahuje popis několika variant zapojení audionu pro příjem v radioamatérských pásmech KV. Lze očekávat, že diskusi mezi čtenáři vzbudí dvě skutečnosti. Jednak je to užití principu audionu, který byl v posledních letech prakticky vytlačen přijímači s přímým směřováním, jaké v levnějších přístrojích neváhají použít ani renomovaní výrobci (např. HEATH nebo TEN-TEC v transceiverech



Dům obchodních služeb Svazarmu

Pospíšilova 11/14, tel. 217 53, 219 20, 222 73, 218 04, telex. 52 692, 757 01 Valašské Meziříčí



Novinka pro radioamatéry a modeláře

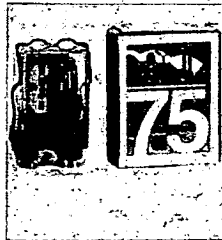
Relé LUN 2621.10 12 V obj. č. 7704001 42 Kčs

Relé LUN 2621.11 6 V obj. č. 7704002 42 Kčs

Přepínací relé LUN 2621 je určeno do slaboproudých obvodů v modelářství a je vhodné pro elektrická a signalizační zařízení.

Funkční parametry:	LUN 2621.10	LUN 2621.11
Jmenovité napětí	12 V	6 V
Ovládací napětí	10,6—14,4 V	5,3—7,2 V
Rozběhová hodnota max.	9 V	4,5 V
Návratová hodnota min.	1,5 V	0,8 V
Max. napětí v kontaktech	60—/ 60 =	60—/ 60 =
Max. zatížení kontaktů	30 VA/ 30 W	30 VA/ 30 W
Trvalý proud kontaktu	1 A	1 A
Spínací schopnost cyklická	1 A	1 A

Relé je dodáváno včetně zásuvky pro plošné spoje.
 Prodej pro organizace na fakturu.



**NAVŠTIVTE NAŠE MALOOBCHODNÍ PRODEJNY,
 KDE MŮŽETE NAKOUPIT BEZ OMEZENÍ
 I NA FAKTURU!
 VYUŽIJTE NAŠÍ ZÁSILKOVÉ SLUŽBY
 PROSTŘEDNICTVÍM KATALOGU DOSS!**

<p>Funkamateuř (NDR), č. 9/1985</p> <p>Pokusy se stavebnicemi Elektronik a Polytronik – Praktická zapojení pro začínající (2) – Praktické rady pro stavbu antény W3DZZ – Jena 85, rozšíření AFE 12 na transceiver 1,8/3,5 MHz (2) – Kombinovaný vysílač 3,5/144 MHz pro ROB (4) – Zlepšené hodiny, řízené časovým signálem vysílaným na kmitočtu 77,5 kHz – Rozmítač ke sladování obvodů rozhlasových přijímačů – Zdokonalení funkce gramofonového přístroje Ziphona Opal 216 HiFi – Intervalový spínač pro stěrače automobilů – Generátor mříží – Jednoduchý číslíkový teploměr – Použití operačních zesilovačů ve stabilizátorech napětí – Radioamatérský diplom VHF-UHF-DX-Award.</p>	<p>Radioelektronik (PLR), č. 7/1985</p> <p>Amatérské reproduktorové soustavy (3) – Zajištění reproduktorů před přetížením – Přídavná klávesnice k mikropočítači ZX-Spectrum – Z domova i ze zahraničí – Konvertor OIRT/CCIR – Napájecí zdroj pro modelové vláčky Pico – Televizní přijímač Rubin 202 p – Rozmítač – Převodníky A/D – Údaje polovodičových součástek CEMI: analogové IO UL1121N, UL1200N, UL1202L, UL1211N – Použití nových lokátorů – Slovníček techniky hifi a video (15) – Zařízení ke kontrole dostatku brzdové kapaliny v automobilu.</p>	<p>Radio-amatér (Jug.), č. 9/1985</p> <p>Lineární zesilovač pro 144 MHz (2) – Napájecí zdroj pro laboratoř – Indikátor činnosti vysílače pro 27 MHz – Dynamický potlačovač šumu – Ohmmetr s velkým rozsahem – Časový spínač pro dlouhé časy – Generátor k měření v pásmech VHF a UHF – Měření napětí, proudu a odporu s OZ – Tabulka ekvivalentních typů sovětských IO TTL – Použití integrovaného obvodu PLL CMOS 4046B – Výpočet plošných cívek – Technologie hybridních IO – Indikátor výskytu náledí pro automobily – Technické novinky – Radioamatérské rubriky.</p>
<p>Funkamateuř (NDR), č. 10/1985</p> <p>Elektronika pobřežních plavidel – Chemické přípravy ORWO k výrobě plošných spojů fotocestou – Praktická zapojení pro začínající (3) – Využití počítačů k výuce příjmu telegrafních textů – U 205, transceiver VKV moderní konstrukce – Výpočet vzdálenosti z lokátoru kapesní kalkulačkou – Správná poloha reproduktorových soustav – Poplašné zařízení – Elektronická kukačka nově – Elektronické automatické zařízení pro krmění domácích zvířat – Dvoupásmová reproduktorová soustava B9151 „Merkur“ – Jednoduchý třístavový výstup s IO TTL – Zařízení k synchronizaci kmitočtu – Nf generátor s OZ B861 – Rychlá logická sonda – Programování v jazyce BASIC (5) – Radioamatérský diplom 5-Band-LZ.</p>	<p>Radioelektronik (PLR), č. 8/1985</p> <p>Z domova a ze zahraničí – Procesor pro elektronické hudební nástroje – Nf zesilovač s výkonem 20 W – Základy mikroprocesorové techniky – Programátor paměti EPROM – Logická zkoušečka TTL – TV přijímač Rubin 202p (2) – Převodník napětí/kmitočet – Elektronické stavebnice pro polytechnickou výchovu mládeže – Automatický vypínač TV přijímače – Vysílač pro ROB – Technické údaje polovodičových součástek CEMI: analogové IO (16) – Slovníček techniky hifi a video (16) – Elektromagnetická kompatibilita.</p>	<p>ELO (NSR), č. 11/1985</p> <p>Kontrolní středisko pro kosmické lety v Oberpfaffenhofenu – Úprava vyzvánění při paralelním provozu dvou telefonních přístrojů – Přípravek k měření tranzistorů s využitím počítače – Zajímavé IO: HPDL2416 – Od detektoru k přijímači VKV (4) – Amatérská konstrukce kapesního počítače – Spektra neharmonických průběhů signálu – Nf generátor funkcí se smyčkou PLL – Zapojení k úpravě nesymetrického napájecího napětí na symetrické – Srovnávací test souprav pro pájení a vypájení – Mikroprocesorem řízené fotografické přístroje – Aktuality z elektroniky – Tipy pro posluchače rozhlasu.</p>
<p>Radio, Fernsehen, Elektronik (NDR), č. 10/1985</p> <p>Integrované regulátory napětí – Výpočet trvalého zkratu elektronických stabilizačních obvodů – Digitálně fideletní proudový zdroj – Programovatelný modul, proudový zdroj – Spínací regulátor ve funkci měniče napětí – Logický analyzátor LA 32/30 – Univerzální systém sběru naměřených dat – Laboratorní tester LADIS pro digitální IO – Měření teploty s CS20D – Připojení IO CS20D k osobnímu počítači – Optická disková paměť pro archivaci dat – Systémy s několika mikropočítači (18) – Pro servis – Informace o polovodičových součástkách 218 – Stereofonní hifi tuner „rk 88 sensit“ – Obvod k programování varhan – Sortiment pásků ORWO pro cívkové magnetofony – Aktivní klávesnice – 57. veletrh v Poznani – Gramofonová technika – Rychlý stykový obvod mezi magnetofonem a IO. U880 – Piezokeramické filtry.</p>	<p>Radio, televizija, elektronika (BLR), č. 9/1985</p> <p>25 let závodu Elektronika – Nizkofrekvenční filtry s digitálním ovládním – Předzesilovací vř stupeň s kladnou zpětnou vazbou – Televizní monitor s využitím TVP Sofia 81 – Televizní synchrogenerátor (2) – Vyrovnávací paměti TTL – v mikropočítači – Pupinizace nf čtyřvodičových kabelů – Obvody pro ovládní mechanismu kazetových magnetofonů – Paralelní digitální magnetický záznam – Měřič tranzistorů – Návrh chladičů pro integrované obvody – Oprava TVP Sofia 81 – Poplašné zařízení do automobilu – Otáčkoměr do auta s indikací svítivými diodami – Logická zkoušečka – Náhrady tranzistorů, použitých v konstrukcích č. 9.</p>	<p>Elektronikschau (Rak.), č. 10/1985</p> <p>Zajímavosti z elektroniky – Zajišťování spolehlivosti součástek – Stav vývoje paměti EPROM – Optimální přizpůsobení polovodičových laserů na světlovodné kabely – Měření multimetry, nezávislé na tvaru měřeného průběhu – Programování robotů – MAC ADSP-1110 zvyšuje výkon mikroprocesorů – Rychlé operační zesilovače CMOS Texas Instruments – Logické analyzátoř – Srovnávací test 6 1/2místných digitálních multimetrů – Polovodičové videodispleje – Nf měřicí pracoviště RE201 firmy RE Instruments – 8kanálový signálový procesor W+W 500 – Zajímavé zapojení: Převodník U/I s dynamikou 120 dB; Počítač provozních hodin; Zesilovač s minimálním dřítem – Z vystavy ie 85 ve Vidni.</p>

QRP). Dále je to i užití elektronek v jedné z variant přijímače. Je zřejmé, že tento sešit chápou autoři jako podnět k účelnému využití levného výrobního materiálu v radiotechnických kroužcích Svazárnu, kde bude také zajištěn dohled kvalifikovaných osob při stavbě a oživování přístrojů. Na to však mělo být v publikaci upozorněno, protože samostatnou práci s elektronekami nelze začínajícím konstruktérům z bezpečnostních důvodů doporučit.

Sešit 4 se v poněkud větším rozsahu zabývá teorií řešení jednotlivých obvodů superheterodynu a teprve v závěru přináší stručný návod na

stavbu přijímače, jehož jednotlivé obvody jsou obdobou obvodů, popsaných v předchozích sešitech. Všechny čtyři sešity tak tvoří ucelený materiál značného metodického významu. Jejich společným kladem je uvedení různých variant přijímačů včetně mechanické konstrukce, což umožní zájemcům použít řešení, odpovídající jejich materiálovým možnostem. Z hlediska reprodukovatelnosti tedy vyšli autoři začínajícím radioamatérům maximálně vstříc.

Nedostatkem je užívání zastaralé součástkové základny. Na našem trhu jsou již dlouho dostupné – i cenově – integrované obvody z NDR, které jsou pro užití v přijímací technice přímo určeny. Praxe ukazuje, že i v případě jednoduchých přístrojů jejich užití přináší lepší parametry i reprodukovatelnost. Z tohoto hlediska jsou tedy návody dnes již zastaralé. Uvážíme-li, jak dlouho

budou tyto sešity sloužit, než vyjdou další podobné publikace, je to rozhodně škoda.

Kladem naopak je, že autoři při přípravě sešitů 3 a 4 vzali v úvahu připomínky ke zpracování textu, které obsahovala recenze předchozích sešitů v AR 11/84. Přispělo to především ke srozumitelnosti a správnosti textů, a to je podstatné.

A závěrem obvyklou poznámku. Bylo by velmi užitečné, kdyby radioamatérské publikace byly distribuovány nejen do radioklubů. Do každého z nich se dostane sice zdarma, ale zato velmi málo výtisků. Publikace by měly být také, v dostatečném množství na pultech prodejen, aby se dostalo skutečně na každého zájemce: Vyslovený „hlad“ po dosud vydaných příručkách dává tušit, že by na pultech dlouho neležely.